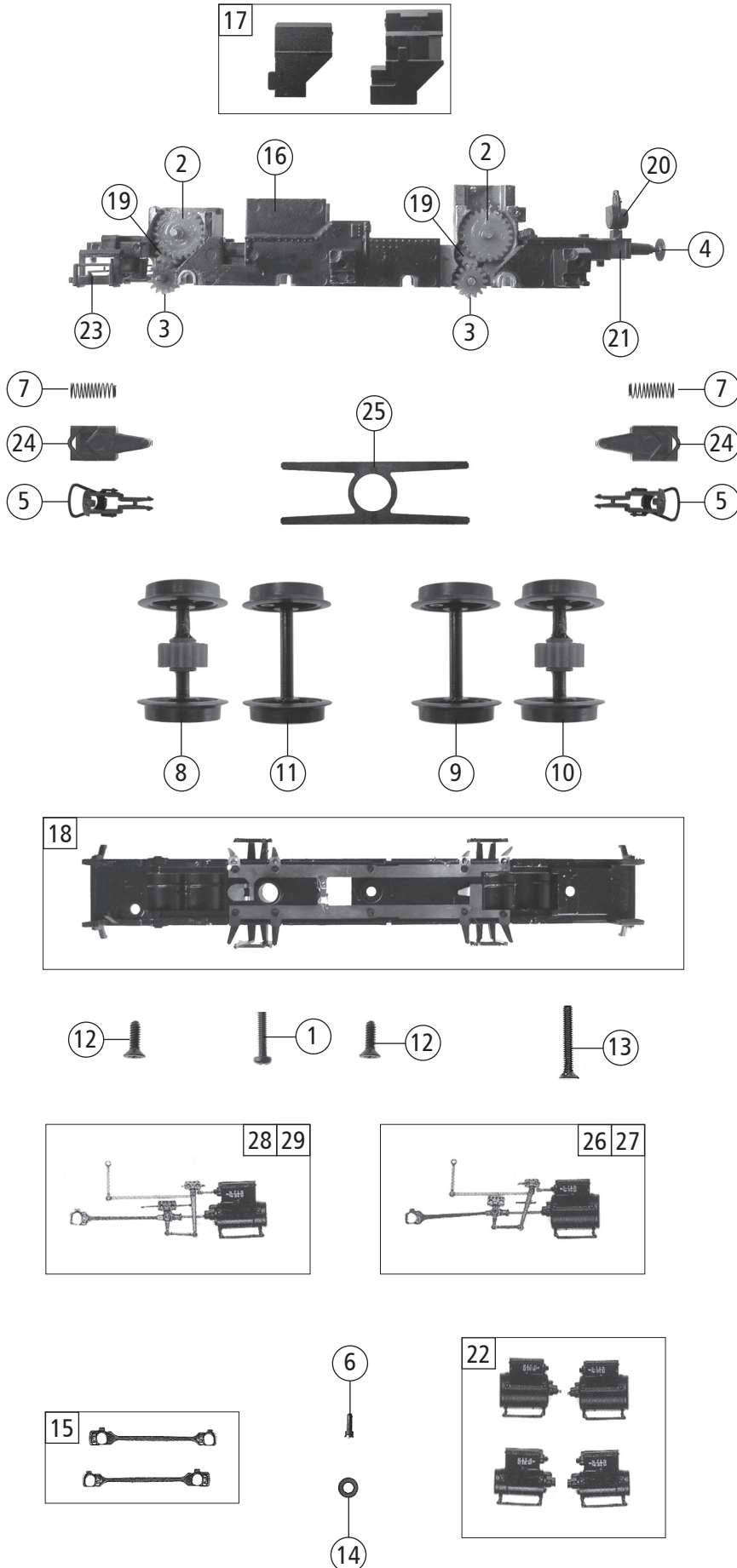


63229 Privat Lok4		=	
Pos. Nr. Pos. no.	Beschreibung Description	Art.-Nr. Art. no.	Preisgruppe Price bracket
1	Motor Motor	85053	57
2	Schraube M1,6x2 Screw M1,6x2	85816	2
3	Schnecke Worm	86705	5
4	Motorkardanschale Motor cardan bearing	87125	3
5	Kardanwelle Cardan shaft	87127	3
6	Puffer Buffer	88593	4
7	Pumpe Pump	94997	2
8	Handrad Hand wheel	94928	2
9	Rauchkammerdeckel Smoke box cover	94994	5
10	Dampfrohr Steam pipe	94936	2
11	Kohlekastendeckel Coal body cap	94937	2
12	Lampe u. Linse hinten Lamp a. lens rear	94938	5
13	Lampenhalter Lamp holder	94939	2
14	Kamin Chimney	94996	2
15	Steuerarmatur Control amature	94998	2
16	Dampfleitung Steam tube	94999	2
17	Gewicht Weight	94943	14
18	Öse Eye	94944	2
19	Griffstange gebogen Handrail curved	94945	3
20	Führerhausfenster Drivers cab window	94946	7
21	Kesselbaugruppe lack. Boiler coated	110756	35
22	Führerhaus kpl. lackiert Drivers cab ass. coated	100351	40
23	Kurbel Crank	94949	2
24	Schneckensatz Worm set	94954	24
25	Sicherheitsventil Safety valve	94993	2
26	Domdeckel Dom lid	94962	2
27	Motorkontakt Motor contact	94963	2
28	Schneckendeckel Worm cover	95044	3
29	SK-Schraube M1,6x10 SK-Screw M1,6x10	116089	2
30	Kessel - Wasserkasten kpl. Boiler - water tank ass.	110752	54
31	Zurüstbeutel Bag with accessories	123649	26
32	TS-Führerhaus lackiert Part set drivers cab coated	123652	12

Änderungen in Konstruktion und Ausführung vorbehalten  
We reserve the right to change the construction and specification



63229 Privat Lok4		=	
Pos. Nr. Pos. no.	Beschreibung Description	Art.-Nr. Art. no.	Preisgruppe Price bracket
1	Schraube M1,6x8 Screw M1,6x8	85695	2
2	Schneckenzahnrad Worm gear	86464	3
3	Zwischenzahnrad Z=14 Gear Z=14	86480	2
4	Puffer Buffer	88593	4
5	Standardkupplung Standard coupling	89246	5
6	Bolzen für Kuppelstange Connecting-rod pin	110036	2
7	Feder Spring	114197	2
8	Radsatz 4-Kantloch m. Zahnrad Wheelset square hole w. gear	90570	18
9	Radsatz 4-Kantloch o. Zahnrad Wheelset square hole without gear	90607	16
10	Radsatz Rundloch m. Zahnrad Wheelset round hole w. gear	90624	18
11	Radsatz Rundloch o. Zahnrad Wheelset round hole without gear	90703	16
12	SK-Schraube M1,6x5 SK-Screw M1,6x5	115317	2
13	SK-Schraube M1,6x16 SK-Screw M1,6x16	123585	2
14	Distanzring Distance bushing	94925	2
15	Kuppelstange links + rechts Connecting rod left + right	110763	12
16	Getriebe lackiert Gear coated	100355	30
17	Getriebedeckel vorne + hinten Gear cover in front + rear	110573	24
18	Bremsrahmen kpl. m. Radkontakt Brake frame ass. w. Wheelcontact	110755	23
19	Zahnrad Z=12 Gear Z=12	94953	2
20	Lampe u. Linse vorne Lamp a. lens in front	94964	5
21	Pufferträger Buffer carrier	100357	5
22	TS-Zylinder 4-teilig Part set cylinder 4-parts	100363	21
23	Kurbelwinde Crankwinch	94974	2
24	Kupplungskammer Coupling chamber	94975	2
25	Achsfeder Wheel current spring	94976	3
26	Steuerung vorne links Steering front left	110750	54
27	Steuerung vorne rechts Steering front right	110751	54
28	Steuerung hinten links Steering rear left	110748	54
29	Steuerung hinten rechts Steering rear right	110749	54