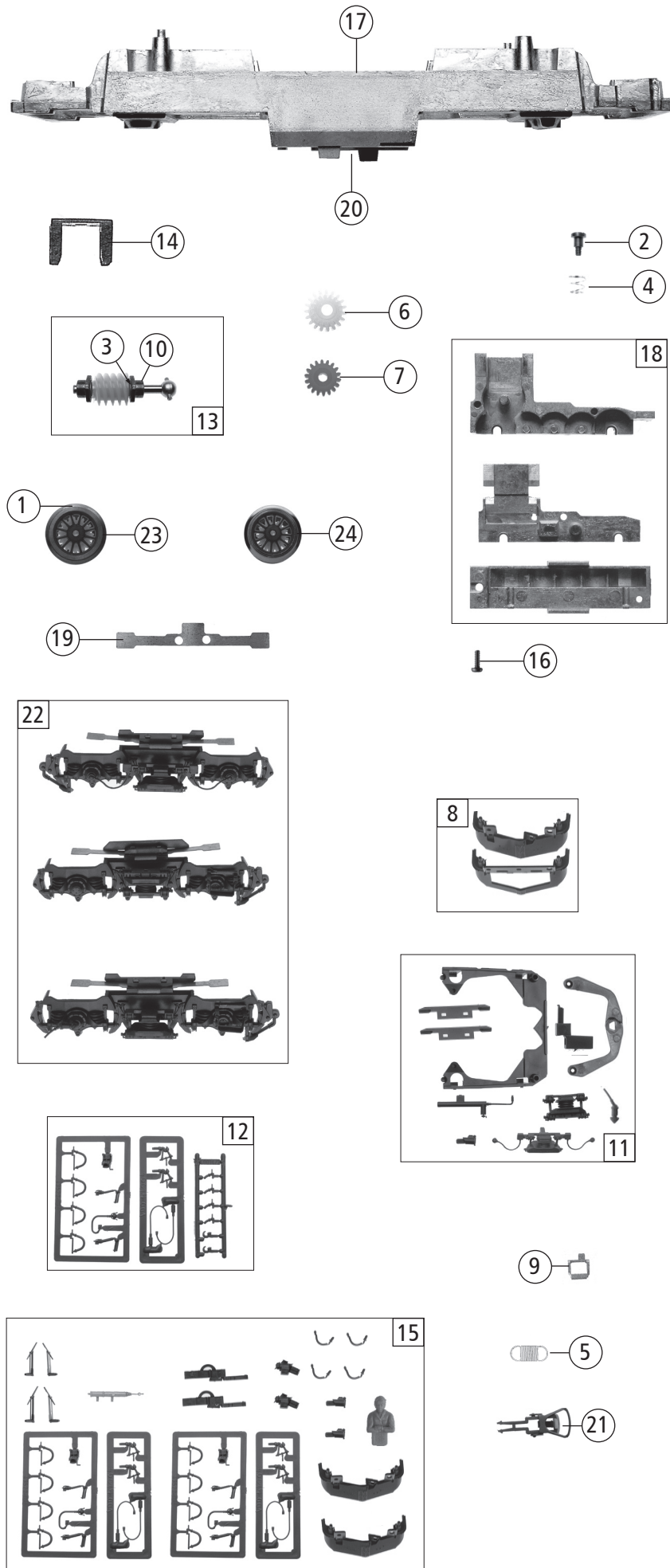


41312		SBB	Re 4/4 II	≡	
Pos. Nr. Pos. no.	Beschreibung Description	Art.-Nr. Art. no.	Preisgruppe Price bracket		
1	Stromabnehmer Pantograph	85354	38		
2	Schraube M1,6X6 Screw M1,6x6	113069	2		
3	Lokpfeife Loco whistle	88002	6		
4	Decoder Decoder	10732	---		
5	Isolatorsatz Insulator set	106109	7		
6	Drahtlampe T3/4 16V 30mA Light bulb T3/4 16V 30mA	108616	10		
7	Griffstange Handle bar	110403	4		
8	Platine kpl. Printed circuit assembly	128908	38		
9	Isolator Insulator	108105	2		
10	Lampen-Flexplatine Flexible Printed circuit for bulbs	114409	21		
11	Lichtabdeckungssatz Part set light faceplate	114418	7		
12	Fenstern-Lichtleitersatz Window-light duct set	114420	17		
13	TS-Hochsp. Isol.-Katodenfallabbl. High tension insulator-cathodefall arrester set	114421	6		
14	TS-Dachleitungen Part set Roof wire	128910	14		
15	Stromabnehmerrahmen Pantograph frame	128911	2		
16	Kabel bei Stromabnehmer Cable (at pantograph)	117237	2		
17	Dachleitungsisolator 7Stk. Insulator 7pieces	108196	2		
18	Griffstange Handle bar	114481	2		
19	GF-Schraube M2x5 GF-Screw M2x5	114966	2		
20	Elefantpuffer flach Buffer flat	117233	2		
21	Teilesatz Part set	114407	13		
22	Erdungsleitung Part	117240	4		
23	Distanzplättchen Spacer	106116	2		
24	Kardanwelle Cardan shaft	87214	4		
25	Elefantpuffer gewölbt Buffer vaulted	117234	2		
26	Gehäuse komplett Betr.Nr. 11142 Body assembly Loco no. 11142	128909	76		
27	TS-Griffe Part set handle bar	114419	8		
28	Inneneinrichtung Interior	126640	7		
29	Schweizer Wappen Swiss emblem	117588	6		
30	Motor Motor	85111	57		
31	Kardanschale Cardan bearing	87129	3		
32	Kardanwelle Cardan shaft	100260	3		
33	Lüftungsgitter Ventilation grille	117239	2		

Änderungen in Konstruktion und Ausführung vorbehalten
We reserve the right to change the construction and specification



Pos. Nr. Pos. no.	Beschreibung Description	Art.-Nr. Art. no.	Preisgruppe Price bracket
1	Hafrings.10Stk.12,9-14,6mm Set with traction tires 10Stk.12.9-14.6mm	40070	---
2	FK-Schraube mit Gewindeauslauf FK-Screw	85704	3
3	Beilagscheibe Washer	86108	2
4	Feder Spring	86202	2
5	Zugfeder Spring	86208	2
6	Schnecken Zahnrad gelb Worm gear yellow	86413	4
7	Zahnrad Z=18 gerade M=0.4 Gear Z=18 direct M=0.4	86460	2
8	TS-2 Fahrwerk Part set 2 chassis	114408	8
9	Fußtritt Step	128907	2
10	Lager für Schneckenachse Bearing for Worm axle	89749	6
11	TS-1 Fahrwerk Part set 1 chassis	114405	10
12	Zubehör Rahmensatz Accessories set	114339	8
13	Schneckensatz Worm set	111385	24
14	Schneckendeckel Wormcover	94707	3
15	Zurüstbeutel Bag with accessories	117236	28
16	GF-Schraube M2X6 GF-Screw M2X6	114828	2
17	Grundrahmen Main frame	114463	30
18	Teilesatz Getriebe Part set gear	114414	24
19	Radkontakt Wheel contact	114426	3
20	Batteriekasten Battery box	114652	3
21	Standardkupplung Standard coupling	89246	5
22	TS-Blenden 1-4 kpl. Part set bogie frame 1-4 assembly	114416	25
23	Radsatz mit 2 Hafringen Wheelset with 2 traction tires	114417	20
24	Radsatz ohne Hafringe Wheelset without traction tires	114415	18

Ersatzteile erhalten Sie bei Ihrem Fachhändler, oder Ihrer Landesvertretung:
You can order your Replacement Parts at your local dealer, your country representative: