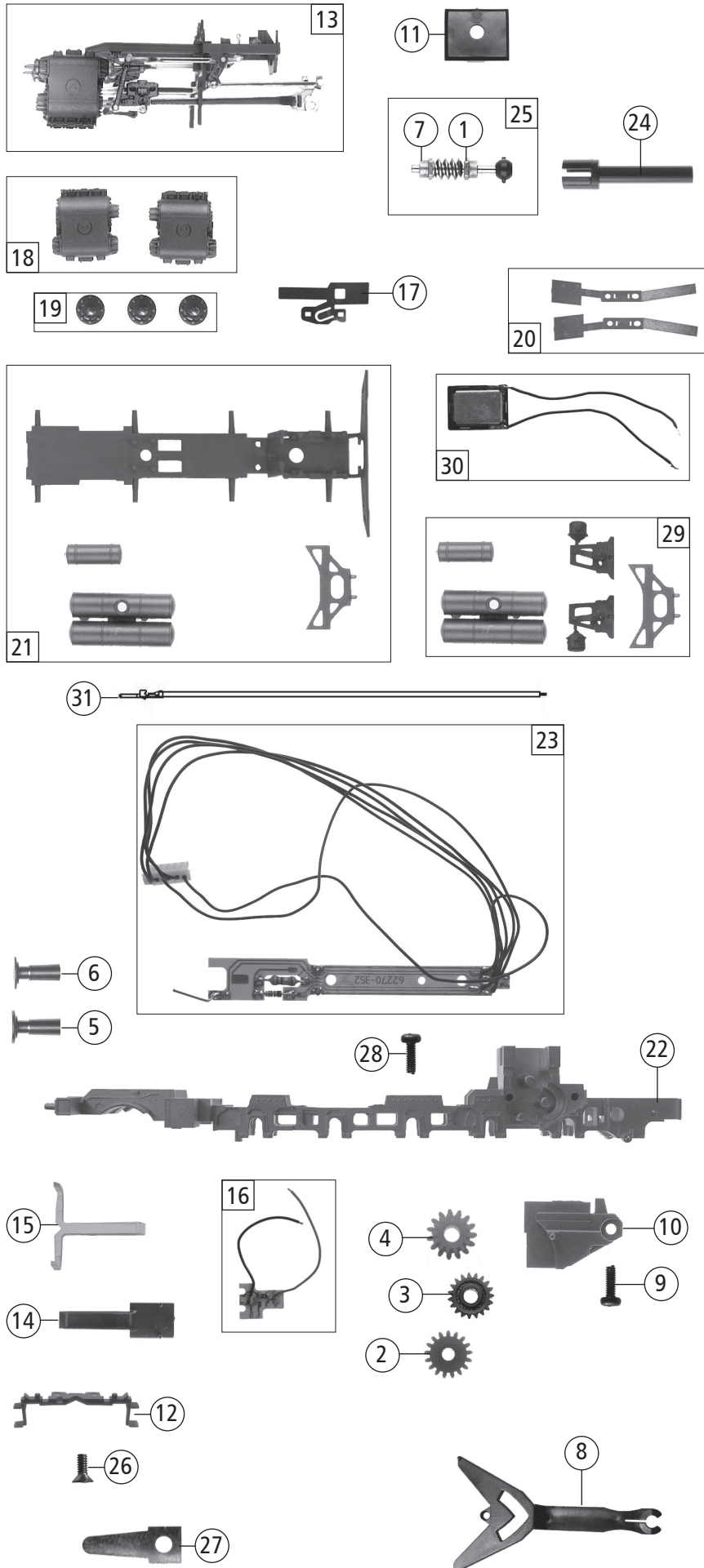
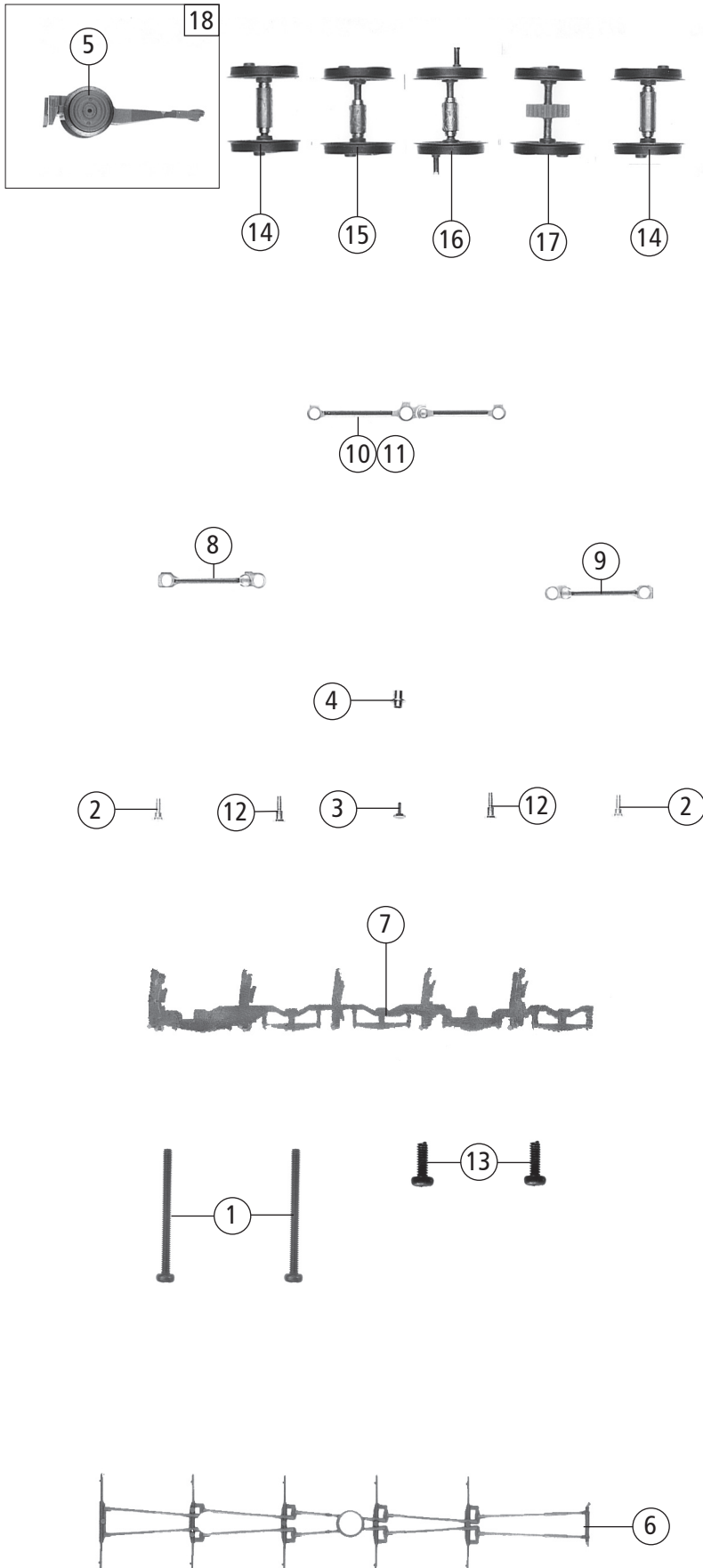


61417		DB	BR 052	=	
Pos. Nr. Pos.no.	Beschreibung Description	Art.-Nr. Art.no.	Preisgruppe Price bracket		
1	Kesselboden Boiler bottom	131135	12		
2	Steckteilesatz 2 Kessel Push in part set 2 Boiler	100145	9		
3	Schaltstange 0,4 x 49,7 Switch rod	100170	4		
4	Schaltstange 0,4 x 93 Switch rod	100171	4		
5	TS-Windleitblech Part set smoke deflector	94620	12		
6	TS-Fenster Part set window	124180	9		
7	Steckteilesatz 1 Push in parts set 1	100678	13		
8	Sandfallrohr links Sand gutter-pipe left	132130	4		
9	GF-Schraube M2x5 GF-Screw M2x5	114966	3		
10	Rohre + Griffstangen Tube set + Handrail set	120206	9		
11	Führerhaus Betr. nr. 050 219-5 Drivers cab Loco no. 050 219-5	132132	19		
12	Umlaufblech lackiert u. bedruckt Gangway coated a. printed	132133	16		
13	Kessel komplett Betr. nr. 050 219-5 Boiler assembly Loco.no. 050 219-5	132129	39		
14	TS-Schaltstangen Part set	131132	8		
15	Nummertafeln (Kessel) Number boards (boiler)	132131	3		
16	TS-Kessel, Tender Part set boiler, tender	120207	8		
17	Stirnlichtleiter Front light transmission bar	131723	3		
18	Loklampe klein mit Linse Loco lamp small with lens	100154	7		
19	Kupplungsauflegesatz Coupling block set	100156	4		
20	Kontaktträger Contact holder	124996	7		
21	Sandfallrohr rechts Sand gutter-pipe right	125001	9		
22	TS - Seuthehalter,... Part set seuthe holder,...	125002	9		
23	Trittbrett Running board	125005	7		
24	Kesselgewicht Boiler weight	125011	8		
25	Sand- + Dampfdomdeckel Sand- + steam cathedral covers	125037	6		

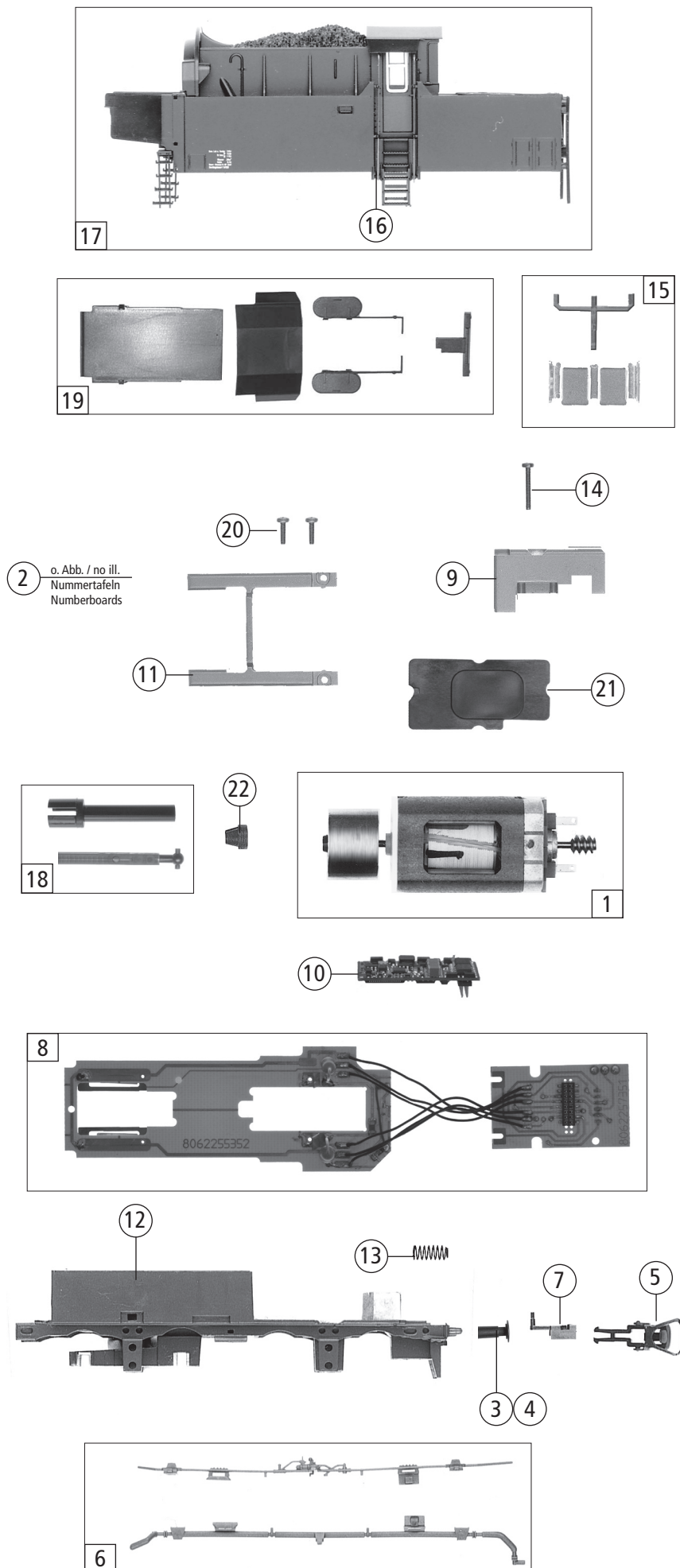
Änderungen in Konstruktion und Ausführung vorbehalten
We reserve the right to change the construction and specification



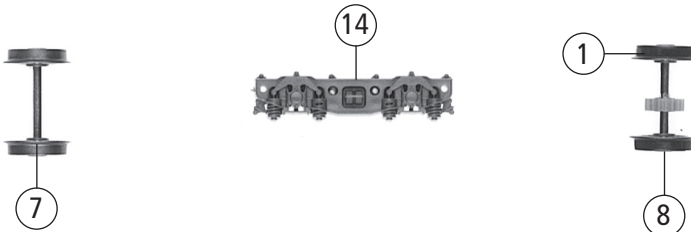
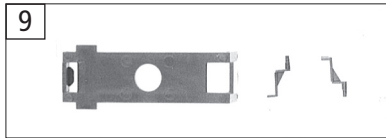
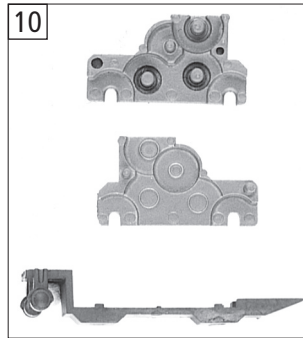
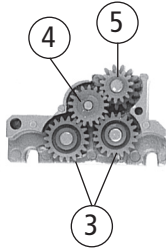
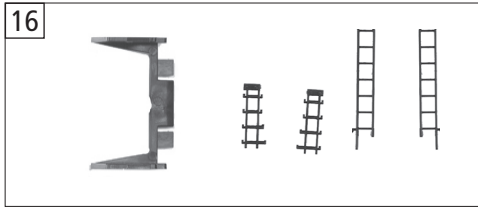
Pos. Nr. Pos. no.	Beschreibung Description	Art.-Nr. Art. no.	Preisgruppe Price bracket
1	Beilagscheibe 2.1 x 4 / 0.2 mm Washer	86108	3
2	Zahnrad Z=17 Gear Z=17	86409	5
3	Zahnrad Z=19 / M0,4 Gear Z=19 / M0,4	86417	3
4	Schnecken Zahnrad Z=15/14 Worm gear Z=15/14	86490	5
5	Puffer rund flach - Metall Buffer round flat - metal	88556	5
6	Puffer rund gewölbt - Metall Buffer round vaulted - metal	88557	5
7	Lager für Schneckenachse Bearing for worm axle	89749	6
8	Lok-Tender Kupplung Loco-tender coupling	100273	8
9	GF-Schraube M2x5 GF-Screw M2x5	114966	3
10	Lokgetriebedeckel Loco gear cover	109406	12
11	Schneckenkammerdeckel Worm cover	111987	4
12	Loktreppe Loco step	123350	4
13	Steuerung kpl. Steering ass.	108220	36
14	Lichtabdeckung Light cover	122502	3
15	Lichtleiter Light transmission bar	131122	5
16	Stirn LED-Platine kpl. Front LED-printed circuit ass.	131125	13
17	Radkontakt Wheelcontact	131126	5
18	Zylinderblock links + rechts Cylinder block left + right	100168	12
19	Schiebereinsatz Slidegate	92420	3
20	Radkontakt li.+re. Wheel contact le. + ri.	124976	6
21	TS-Platinenabdeckung Part set plate cover	131722	10
22	Lok Grundrahmen lack. Loco frame coated	132123	16
23	Lokplatine kpl. Printed circuit ass.	125019	20
24	Kardanhülse Cardan bearing	87074	5
25	Schneckensatz kpl. Worm set ass.	100132	13
26	SK-Schraube M1,6x4 SK-Screw M1,6x4	115161	3
27	Vorlaufgestellfeder Spring	125024	3
28	GF-Schraube M1,6x4 GF-Screw M1,6x4	114850	3
29	Teilesatz Part set	107371	9
30	Lautsprecher Loudspeaker	129524	16
31	Kontaktstift mit Litze Contact pin w. wire	131971	4



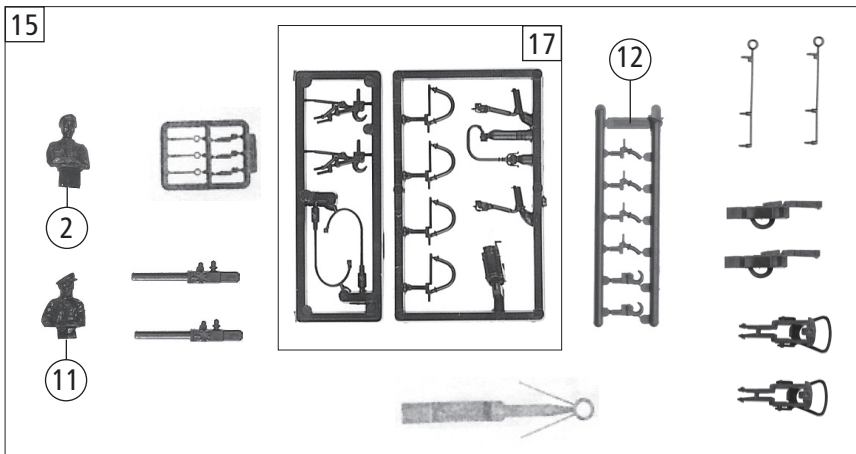
61417		DB	BR 052	=	
Pos. Nr. Pos. no.	Beschreibung Description	Art.-Nr. Art. no.	Preisgruppe Price bracket		
1	GF-Schraube M2x25 GF-Screw M2x25	115533	3		
2	Schraube M1,4x3,2/1.1 Screw M1,4x3,2/1.1	85764	3		
3	Schraube M1x3,6 - sil./brün. Screw M1,6x3,6	85765	3		
4	Distanzhülse Spacer	86104	6		
5	Vorlaufradsatz Wheelset	116384	9		
6	Bremsgestänge Brake leverage	100153	3		
7	Bremsrahmen Brake frame	100274	12		
8	Kuppelstange links Drawbar left	108215	7		
9	Kuppelstange rechts Drawbar right	108216	7		
10	Kuppelstange mitte links Drawbar middle left	108217	7		
11	Kuppelstange mitte right Drawbar middle right	108218	7		
12	Ansatzschraube schw. vernick. Screw	108221	3		
13	GF-Schraube M2x4 GF-Screw M2x4	114877	3		
14	Radsatz kleines Gewicht o.Z. Wheel set small weight	116385	12		
15	Radsatz mit mittlerem Gewicht Wheel set with middle weight	116386	12		
16	Radsatz mit großem Gewicht Wheel set with large weight	116387	12		
17	Radsatz mit mittlerem Gewicht Wheel set with middle weight	116388	12		
18	Vorlaufgestell komplett Pilo frame ass.	116383	17		



Pos. Nr. Pos. no.	Beschreibung Description	Art.-Nr. Art. no.	Preisgruppe Price bracket
1	Motor Motor	85131	28
2	Nummertafeln (Tender) Number boards (tender)	132127	4
3	Puffer flach Buffer flat	88556	5
4	Puffer gewölbt Buffer vaulted	88557	5
5	Standardkupplung Standard coupling	89246	6
6	Tenderleitungssatz Tender body assembly	101414	7
7	Kupplungskammer Coupling holder	108225	4
8	Tenderplatine kpl. Tender printed circuit ass.	132128	28
9	Tendergewicht Tender weight	101413	8
10	Sounddecoder 16plux Sounddecoder 16plux	129300	39
11	Motorbefestigung Motor holder	101417	8
12	Tendergrundrahmen Tender frame	132125	16
13	Bürstenfeder Spring	114197	3
14	GF-Schraube M1,6x10 GF-Screw M1,6x10	114881	3
15	TS-Fenster, Lichtleiter Part set window, light transmission bar	131628	8
16	Griffstange Tender Handrail Tender	108234	3
17	Tendergehäuse kpl. Tender body ass.	132126	20
18	Kardanwelle, Kardanhülse Cardan shaft, cardan bearing	111765	4
19	TS-Tender Part set tender	108815	10
20	GF-Schraube M1,6x6 GF-Screw M1,6x6	114836	3
21	Isolierplatte Insulated panel	131630	4
22	Kardanschale Cardanbearing	87129	4



18 o. Abb. / no ill.
Tafelsatz lackiert
Board coated



Pos. Nr. Pos. no.	Beschreibung Description	Art.-Nr. Art. no.	Preisgruppe Price bracket
1	Haftrings.10Stk.10,3-12,8mm Traction tires set 10pieces	40069	---
2	Lokführer Loco driver	89724	6
3	Zahnrad Z=19 Gear Z=19	86417	3
4	Zahnrad Z=17 Gear Z=17	86418	5
5	Schnecken Zahnrad Z=15/14 Worm gear Z=15/14	86490	5
6	GF -Schraube M2x4 GF -Screw M2x4	114877	4
7	Radsatz ohne Zahnrad Wheelset without gear	121877	9
8	Radsatz mit 2 Haftringen Wheelset with 2 traction tires	90690	11
9	Teilesatz 4 Tender Parts set 4 tender	100167	8
10	Tendergetriebe Satz Tender gear set	100136	13
11	Lokführer/Heizer Loco driver/Heater	89725	6
12	Atrappenrahmen klein Push in part set, smal	107808	4
13	Laufgestell druckfeder Spring	108226	3
14	Blende Bogie frame	108227	9
15	Zurüstbeutel Bag with accessories	116371	15
16	Teilesatz Kessel - Tender Parts set boiler-tender	108233	12
17	Teilesatz Parts set	108322	7
18	Tafelsatz lackiert o. Abb. Board coated no ill.	132134	12
19	Ansatzschraube Screw	85669	4
20	GF-Schraube M2x5 GF-Screw M2x5	114966	3

Ersatzteile erhalten Sie bei Ihrem Fachhändler, oder Ihrer Landesvertretung:
You can order your Replacement Parts at your local dealer, your country representative: