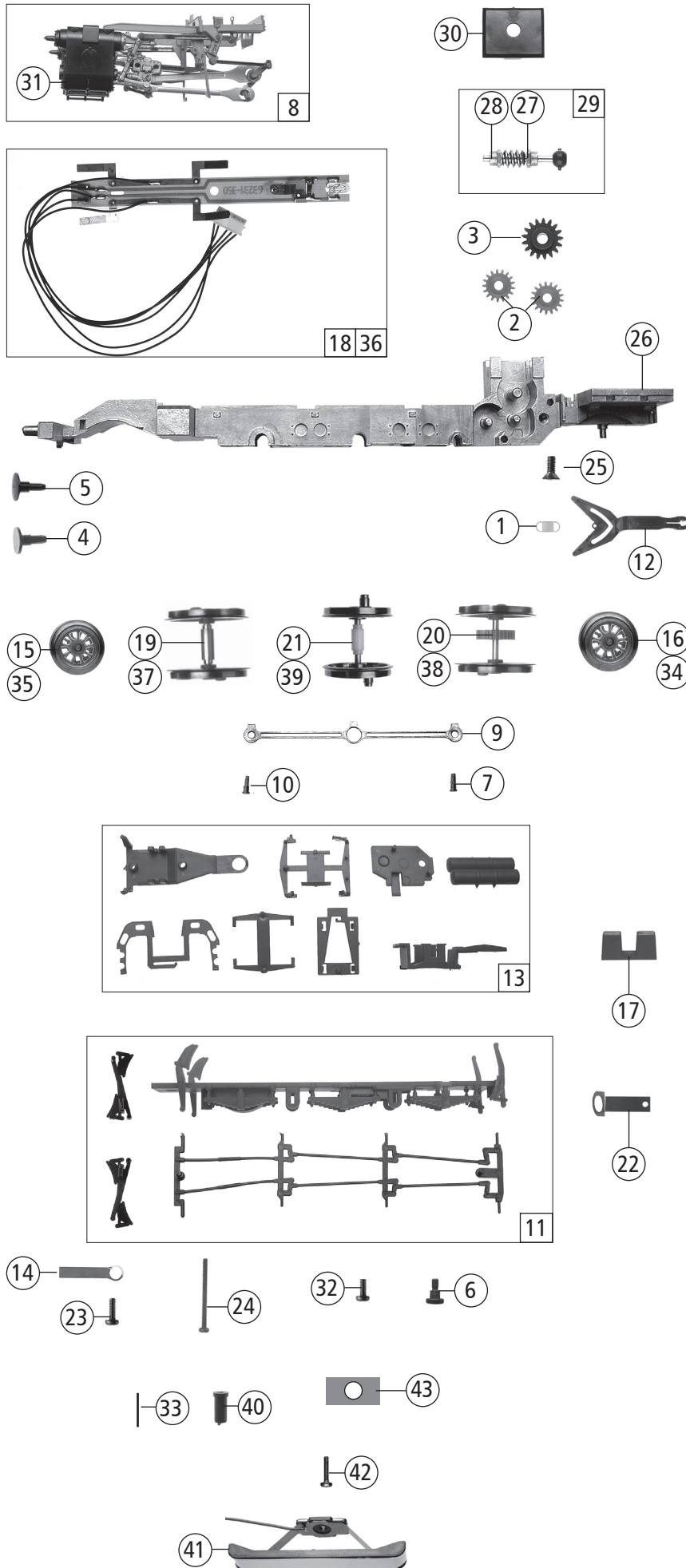
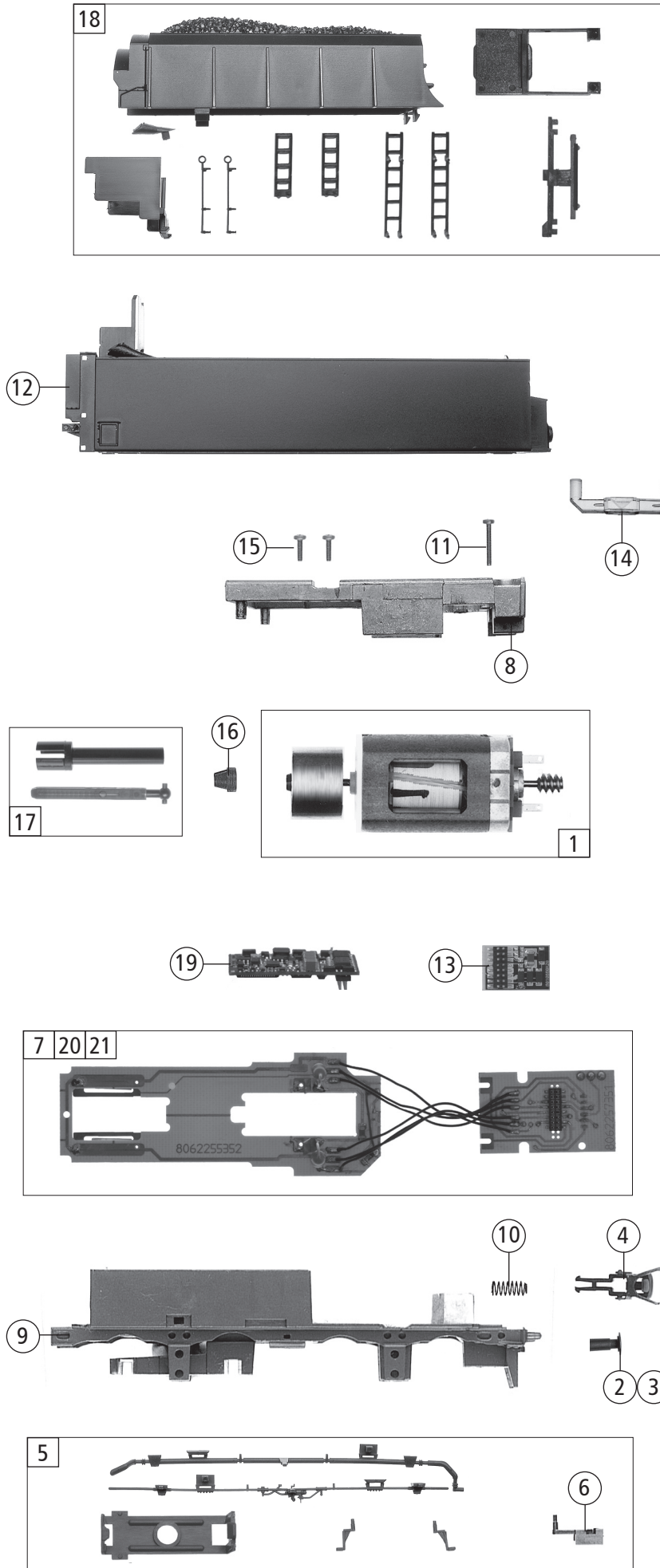


Pos. Nr. Pos.no.	Beschreibung Description	Art.-Nr. Art.no.	Preisgruppe Price bracket
62175	DR BR 23.10	=	
62176		=	🔊
68176		~	🔊
1	GF-Schraube M1,6x6 GF-Screw M1,6x6	114836	3
2	Kessel kpl. Betr.nr. 35 1028-6 Boiler ass. no. 35 1028-6	132787	36
3	Führerhaus Betr.nr. 35 1028-6 Drivers cab no. 35 1028-6	132791	20
4	Umlaufblech Runningboard	132792	12
5	Teilesatz Part set	112008	12
6	Fenstersatz Part set window	112009	12
7	Teilesatz Part set	112010	9
8	Kesselgewicht Boiler weight	112011	8
9	Griffstangensatz u. Leitungssatz Handrail set, lines	120186	12
10	Lokpfeife Loco whistle	108274	6
11	Teilesatz Part set	120187	10
12	Teilesatz Part set	112020	13
13	Deckel für Vorwärmer Cover	112022	4
14	Windleitblech LI/RE Smoke deflector set left a. right	112023	10
15	TS-Seuthehalter, Klemme Part set seuthe holder	132318	9
16	GF-Schraube M2x5 GF-Screw M2x5	114966	3
Sound			
17	Lautsprecher Loudspeaker	129524	16
18	Kontaktsift Contact pin	132794	4

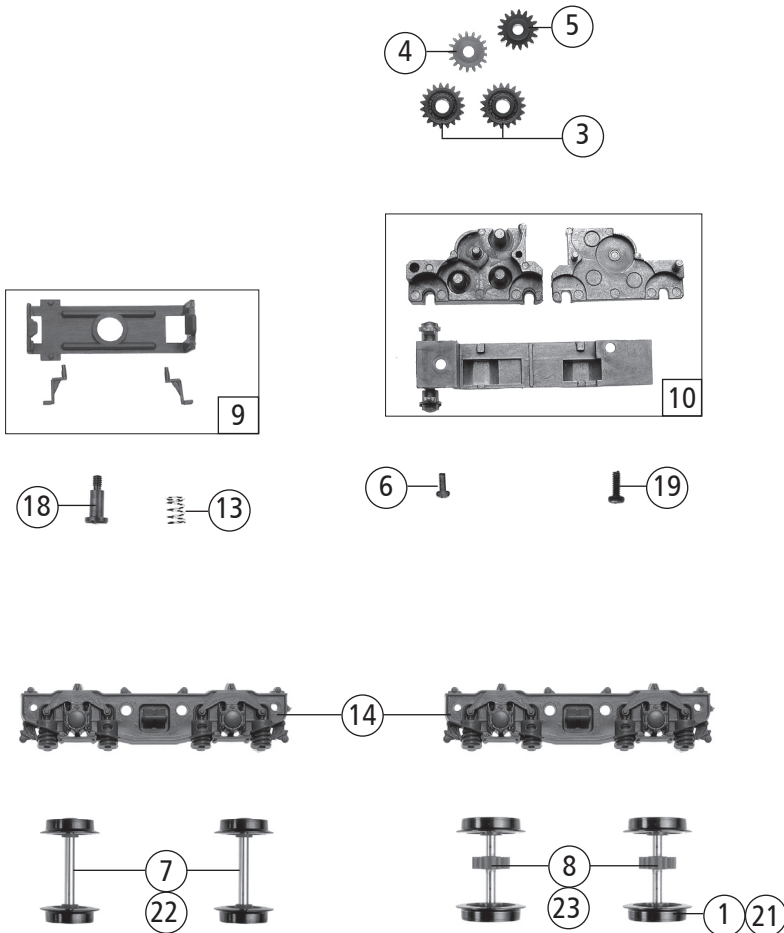
Änderungen in Konstruktion und Ausführung vorbehalten
We reserve the right to change the construction and specification



Pos. Nr. Pos.no.	Beschreibung Description	Art.-Nr. Art.no.	Preisgruppe Price bracket
1	Zugfeder Spring	86208	3
2	Zahnrag Z=17 Gear t=17	86418	5
3	Schneckenrad Wormgear	86490	5
4	Puffer flach Buffer flat	88502	5
5	Puffer gewölbt Buffer vaulted	88503	5
6	Ansatzschraube M2x1,2 Screw	85778	3
7	Bolzen Pin	111218	3
8	Steuerung komplett Steering completely	111989	36
9	Kuppelstange bedruckt Connecting rod printed	111990	7
10	Bolzen 3,85 Pin 3,85	111993	3
11	Teilesatz Bremsbacken Parts set brake shoes	111999	10
12	Lok-Tender-Kupplung Loc.tender-coupling	112001	8
13	Teilesatz Fahrgestell parts set chassis	112015	12
14	Vorläuffeder Pilot spring	112016	3
15	Vorlaufradsatz Pilot wheelset	112017	9
16	Nachlaufradsatz Tail wheelset	112018	9
17	Nachlaufgewicht Tail weight	112142	4
18	Lokplatine komplett Loc printed circuit assembly	132786	24
19	Radsatz 1 Wheelset 1	112716	12
20	Radsatz 2 Wheelset 2	112717	12
21	Radsatz 3 Wheelset 3	112718	12
22	Nachlaufgestellfeder Tail spring	112720	3
23	GF-Schraube M2x6 GF-Screw M2x6	114828	3
24	GF Schraube M2x25 GF-Screw M2x25	115533	3
25	SK-Schraube M2x4 SK-Screw M2x4	115541	3
26	Lokgrundrahmen Main frame	132789	16
27	Beilagscheibe Washer	86108	3
28	Lager für Schneckenachse Bearing for worm axle	89749	6
29	Schneckensatz Worm set	100132	13
30	Schneckendeckel Worm cover	111987	4
31	Zylinderblock Cylinder block	112002	12
32	GF-Schraube M2x4 GF-Screw M2x4	114877	3
AC Wechselstrom			
33	Kontaktstift Contact pin	100893	3
34	Nachlaufradsatz Tail wheelset	112107	9
35	Vorlaufradsatz Pilot wheelset	112108	9
36	Lokplatine komplett Loc printed circuit assembly	132796	24
37	Radsatz 1 Wheelset 1	112737	12
38	Radsatz 2 Wheelset 2	112738	12
39	Radsatz 3 Wheelset 3	112739	12
40	Isolierbuchse Insulating	112109	3
41	Schleifer Slider	40064	---
42	GF Schraube M1,6x8 GF-Screw M1,6x8	115037	3
43	Schleiferkontakt Slider contact	126878	3

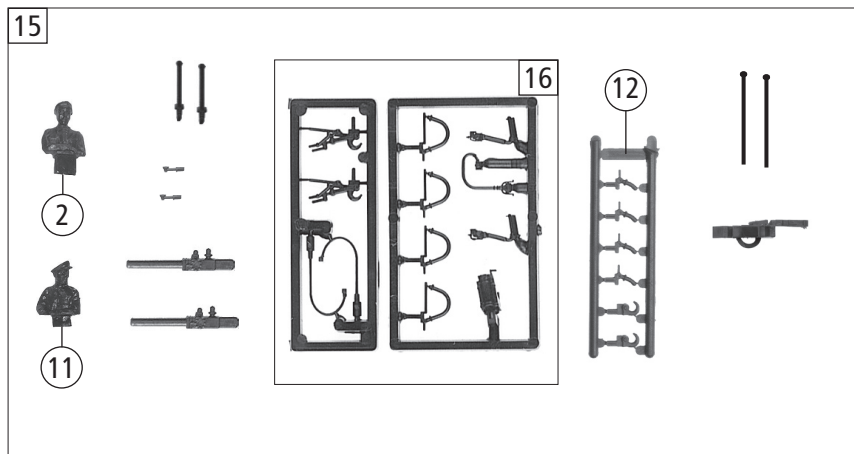


Pos. Nr. Pos.no.	Beschreibung Description	Art.-Nr. Art.no.	Preisgruppe Price bracket
62175	DR BR 23.10		
62176			
68176			
1	Motor Motor	85131	28
2	Puffer rund flach - Metall Buffer round flat metal	88556	5
3	Puffer rund gewölbt - Metall Buffer round vaulted metal	88557	5
4	Standardkupplung kpl. Standard coupling ass.	89246	6
5	Tenderleitungssatz Tender line set	120190	8
6	Kupplungskammer Coupler chamber	108225	4
7	Tenderplatine m. LED Printed circuit ass	131130	24
8	Tendergewicht Tender weight	109405	8
9	Tenderrahmen Tender frame	132790	16
10	Bürstenfeder Spring	114197	3
11	GF-Schraube M1,6x10 GF-Screw M1,6x10	114881	3
12	Tendergehäuse Tender body	132795	17
13	Brückenst. 16 Plux Connector 16Plux	129630	8
14	Tender-Lichtleiter gr. Tender light transmission bar	112025	4
15	GF-Schraube M1,6x6 GF-Screw M1,6x6	114836	3
16	Kardanschale kurz 1,5 mm Cardan bearing short	87129	4
17	Kardanwelle, Kardanhülse Cardan shaft, cardan sleeve	111765	4
18	TS - Tender Part set tender	120179	13
Sound			
19	Sound-Steckdec. - 16 Plux Sounddecoder 16 Plux	129300	39
20	Tenderplatine LED/Sound Printed circuit ass	132128	28
AC-Wechselstrom			
21	Tenderplatine AC Printed circuit ass. AC	132797	28



20 o. Abb. / no ill.
Nummern-Tafelsatz bedruckt
Numberboard set printed

17 o. Abb. / no ill.
Tafelsatz lackiert
Berboard set coated



Pos. Nr. Pos.no.	Beschreibung Description	Art.-Nr. Art.no.	Preisgruppe Price bracket
62175	DR BR 23.10	=	
62176		=	🔊
68176		~	🔊
1	Haftrings.10Stk.10,3-12,8mm Set with traction tiers 10pieces	40069	---
2	Lokführer Loco driver	89724	6
3	Zahnrad Z=19 / M0,4 Gear Z=19 / M0,4	86417	3
4	Zahnrad Z=17 M0,4 Gear Z=17 M0,4	86418	5
5	Schnecken Zahnrad Z=15/14 Worm gear Z=15/14	86490	5
6	GF-Schraube M2x4 GF-Screw M2x4	114877	3
7	Radsatz o. Haftring o. Zahnrad Wheelset without traction tyre/gear	121877	9
8	Radsatz m.2Haftringen,Zahnrad Wheelset w. traction tiers/gear	90690	11
9	TS - Tenderachsdeckel, Tritte Part set tender axle cover, tread	100167	8
10	Tendergetriebe Satz Gear set	100136	13
11	Heizer / E-Lokführer E-loco driver / stoker	89725	6
12	Attrappenrahmen Push in part set	107808	4
13	Laufgestell druckfeder Spring	108226	3
14	Blende f.Tender Bogie for tender	108227	9
15	Zurüstbeutel Bag with accessories	111992	17
16	Zubehör Rahmensatz Part set	108322	7
17	Tafelsatz lackiert Board coated	132788	12
18	Ansatzschraube M2x5 Screw M2x5	85669	4
19	GF-Schraube M2x5 GF-Screw M2x5	114966	3
20	Nummertafelsatz bedruckt Number board printed	132793	10
AC-Wechselstrom			
21	Haftrings.10Stk. 10,3-12,4mm Set with traction tiers 10pieces	40074	---
22	Radsatz o. Haftring o. Zahnrad Wheelset without traction tyre/gear	108304	10
23	Radsatz m.2Haftringen,Zahnrad Wheelset w. traction tiers/gear	109889	12

Ersatzteile erhalten Sie bei Ihrem Fachhändler, oder Ihrer Landesvertretung:
You can order your Replacement Parts at your local dealer, your country representative: