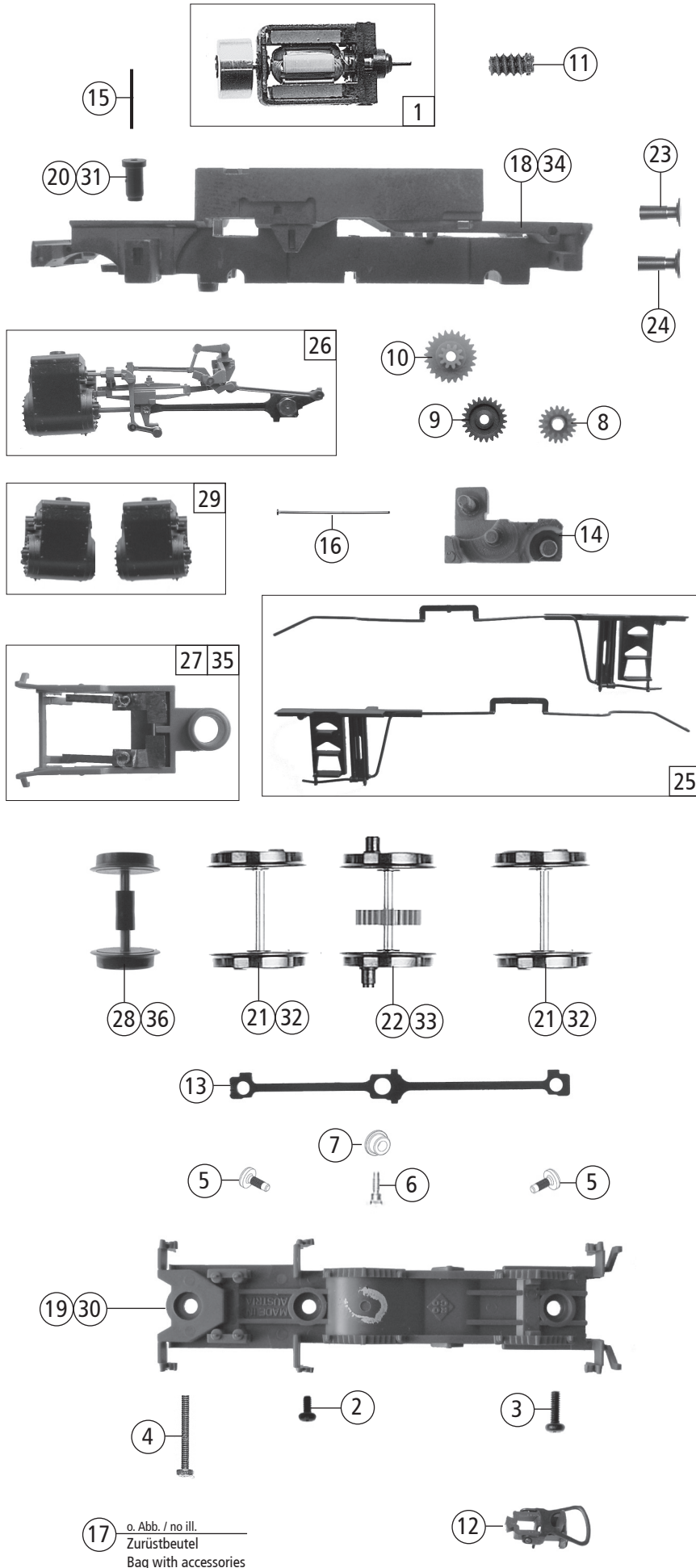


Pos. Nr. Pos.no.	Beschreibung Description	Art.-Nr. Art.no.	Preisgruppe Price bracket
62235	FS 875	=	
62236	FS 875	=	
1	Griffstangensatz Hainrail set	100866	15
2	Steckteilesatz Push in part set	100867	18
3	Handrad - schwarz Hand wheel black	100888	2
4	Brückenbaugruppe Connector	116294	5
5	Kessel kpl. Betr.nr. 875 038 Boiler ass. loco no. 875 038	131921	54
6	TS - Kesselsteckteile Part set boiler	125160	15
7	TS - Deichsel+Kesselsteckteile Part set boiler + drawbar	125161	18
8	TS - Lampen, Kohlekasten, ... Part set lamp, coal box.....	125166	18
9	Umlauf vorne - schwarz Runningboard black	125168	5
10	TS - Fenster vorne + Linsen Part set window + lens	125169	21
11	Platine kpl. - Rh875 Printed circuit ass.	125170	35
12	Wasserkastenbaugruppe lack. Water box coated	131925	20
13	Luftpumpe Air-pump	125173	4
14	TS-Rauchfang u. Lokpfeife Part set chimney a. loco whistle	131930	7
15	Führerhausdach Driver cab roof	131926	7
16	TS-Windschutzscheiben Part set windows	131931	12
17	Ventil Valve	131932	5
abweichende Teile 62236			
18	Kessel kpl. Betr.nr. 875 049 Boiler ass. loco no. 875 049	131937	54
19	Wasserkastenbaugruppe lack. Water box coated	131941	20

Änderungen in Konstruktion und Ausführung vorbehalten
We reserve the right to change the construction and specification



17 o. Abb. / no ill.
Zurüstbeutel
Bag with accessories

Pos. Nr. Pos. no.	Beschreibung Description	Art.-Nr. Art. no.	Preisgruppe Price bracket
62235	FS 875	=	
62236	FS 875	=	
1	Motor Motor	85053	57
2	GF-Schraube M 2x4 GF-Screw M 2x4	114877	2
3	GF-Schraube M 2X8 GF-Screw M 2X8	114923	2
4	Schraube M2X14 Screw M2X14	85677	2
5	Kuppelstangenbolzen Coupling rod pin	131914	3
6	Ansatzstift Pin	131916	3
7	Distanzhülse Distance tube	131915	5
8	Zahnrad Z=19/12 M 0,4 mm Gear Z=19/12 M 0,4 mm	86424	3
9	Zahnrad Z=23 gerade M 0.4 Gear Z=23 straight M 0.4	86425	2
10	Schnecken Zahnrad Worm gear	86464	3
11	Schnecke - rot Worm red	86705	5
12	Standardkuppl.-Schwalbenschw. Standard coupling	89278	5
13	Kuppelstange Connecting	100857	9
14	Getriebekasten Gear box	100861	10
15	Kontaktstift Contact pin	100893	2
16	Drahtstift Brad	110641	3
17	Zurüstbeutel o. Abb. Bag with accessories no ill.	125156	20
18	Lokgrundrahmen lack. + bedr. Frame coated + printed	131922	20
19	Unterteildeckel Underbody cover	131917	20
20	Isolierbuchse Insulation tube	131918	2
21	Radsatz kl.Gew. m.Achsl. bedr. Wheelset little weight printed	131919	20
22	Radsatz gr.Gew. m.Zahn. bedr. Wheelset big weight printed	131920	20
23	Puffer gewölbt Buffer vaulted	88557	4
24	Puffer flach Buffer flat	88556	4
25	Steckteil links + rechts Push in parts left + right	125167	10
26	Steuerung kpl. schwarz - Rh875 Steering ass. black	125171	50
27	Vorlaufgestell m. Radkontakten Pilot frame w. wheelcontact	131923	10
28	Vorlaufachsatz bedruckt Wheelset printed	131924	16
29	Zylinderblock links + rechts Cylinder block left + right	125178	20
abweichende Teile 62236			
30	Unterteildeckel Underbody cover	131933	20
31	Isolierbuchse Insulation tube	131934	2
32	Radsatz kl.Gew. m.Achsl. bedr. Wheelset little weight printed	131935	20
33	Radsatz gr.Gew. m.Zahn. bedr. Wheelset big weight printed	131936	20
34	Lokgrundrahmen lack. + bedr. Frame coated + printed	131938	20
35	Vorlaufgestell m. Radkontakten Pilot frame w. wheelcontact	131939	10
36	Vorlaufachsatz bedruckt Wheelset printed	131940	16

Ersatzteile erhalten Sie bei Ihrem Fachhändler, oder Ihrer Landesvertretung:
You can order your Replacement Parts at your local dealer, your country representative: