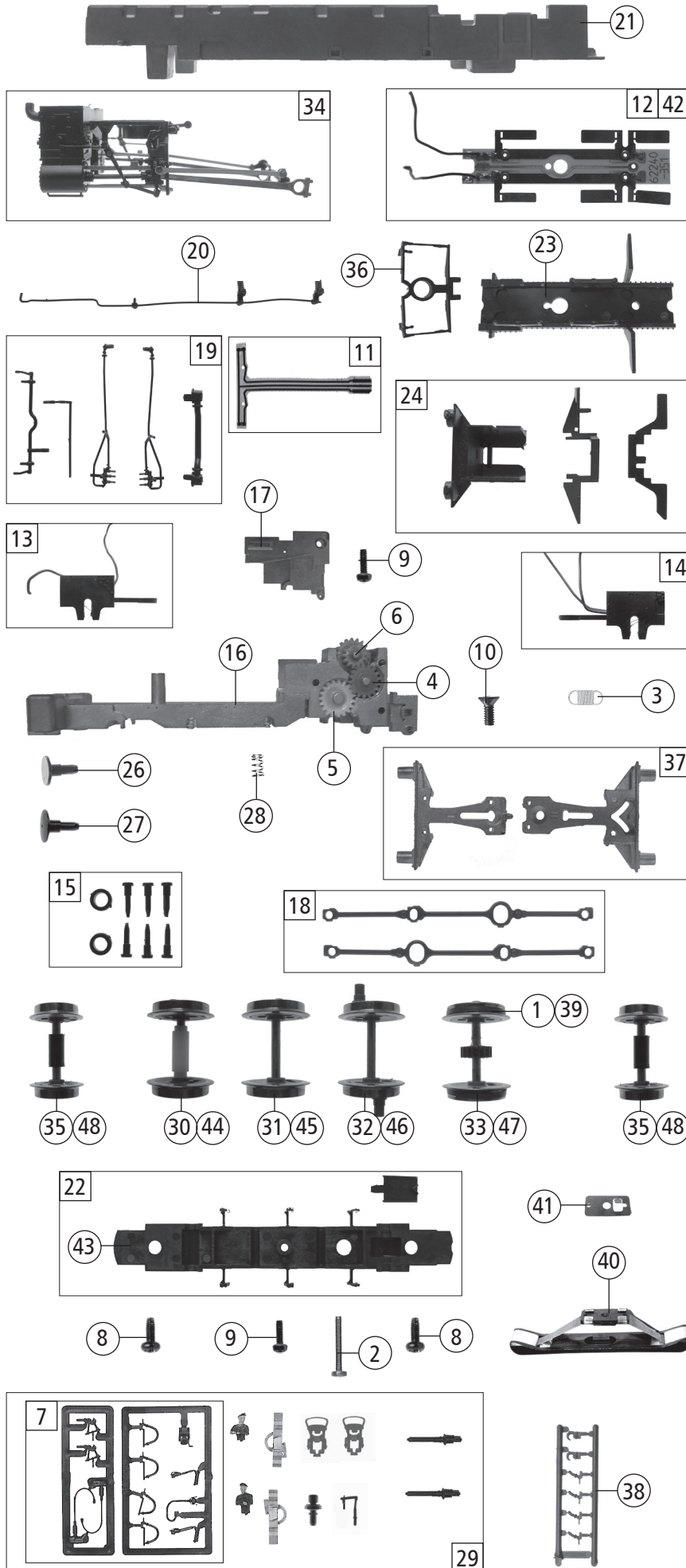


Pos. Nr. Pos.no.	Beschreibung Description	Art.-Nr. Art.no.	Preisgruppe Price bracket
62245	ÖBB BR93		
68245		~	
1	Brückenstecker mit Kondensator Connector with capacitor	125666	12
2	Motor Motor	85138	55
3	GF - Schraube M2x25 GF - Screw M2x25	115533	2
4	Motorplatine kpl. Motor printed circuit ass.	122686	43
5	TS - Lokunterteil - Kessel Part set loco lower part a. boiler	122704	15
6	TS - Lichtmagnet Linsen Fenster Part set lens window	122705	20
7	Teilesatz Part set	122707	6
8	Teilesatz Part set	122708	9
9	Zusatzgewicht Additional weight	122716	6
10	Ventil Valve	122717	5
11	Fenster hinten Window rear	122726	5
12	Lokpfeife Loco whistle	122727	5
13	Griffstangensatz lackiert rot Handrail set coated red	122728	12
14	TS - Kessel Part set boiler	122729	12
15	TS - Luftpumpe Part set air pump	122730	6
16	Luftpumpe Ail pump	122731	3
17	Teilesatz Part set	122732	20
18	Stirnhandrad Front handwheel	122733	2
19	TS - Wasserkastengriffe Part set water tank handholds	122737	15
20	Kohlekastenblech Charring box	123897	5
21	Führerhaus kpl. Betr.Nr. 93.1364 Drivers cab ass No. 93.1364	131807	32
22	Kessel komplett Boiler assembly	131808	60
23	Wasserkasten komplett Water tank assembly	131810	38
24	Stirngriff Front handrail	131809	2
<b>AC - Wechselstrom</b>			
25	Decoder Motorola Decoder Motorola	10732	---

Änderungen in Konstruktion und Ausführung vorbehalten  
We reserve the right to change the construction and specification



Pos. Nr. Pos.no.	Beschreibung Description	Art.-Nr. Art.no.	Preisgruppe Price bracket
62245	ÖBB BR93		
68245		~	
1	Hafringsatz 10Stk. 12,5-13,8mm Set with traction tires 10 pieces	40066	---
2	Schraube M1,6x12 Screw M1,6x12	85763	2
3	Zugfeder Pull-spring	86208	2
4	Zahnrad Z=17/0,4G Gear Z=17/0,4G	86418	2
5	Zahnrad Z=19/12 M0,4 Gear Z=19/12 M0,4	86424	3
6	Zahnrad Z=19R/13 M0,4 Gear Z=19R/13 M0,4	86476	2
7	Zubehörrahmensatz Push in part set	108322	8
8	GF - Schraube M2x5 GF - Screw M2x5	114966	2
9	GF - Schraube M1,6x5 GF - Screw M1,6x5	115269	2
10	SK - Schraube M2x4 SK - Screw M2x4	115541	2
11	Lichtflex kpl. Light flex ass.	122687	10
12	Trägerplatte kpl. Printed circuit ass.	122695	35
13	TS - Vorlauf m. Kontakt u. Litzen Part set	122696	14
14	TS - Nachlauf m. Kontakt u. Litzen Part set	122697	14
15	TS - Radbolzen u. Treibradscheiben Part set	122699	12
16	Grundrahmen lackiert Base frame coated	122701	30
17	Getriebedeckel lackiert Gear cover coated	122702	16
18	Kuppelstangensatz links u. rechts Connecting rod set left a. right	122703	18
19	Teilesatz Part set	122706	12
20	E-Leitung links E-wire left	122709	7
21	Wasserkastengewicht Water tank weight	122710	10
22	TS - Fahrgestell Part set chassis	122718	17
23	Federnplatte Spring board	122719	10
24	TS - Umlaufblech Part set running board	122725	29
26	Puffer flach Buffer flat	122999	2
27	Puffer gewölbt Buffer vaulted	123000	2
28	Feder Spring	123405	2
29	Zurüstbeutel Bag with accessories	131811	28
30	Kuppelradsatz m. Achsl. lackiert Wheelset coated	131801	20
31	Kuppelradsatz lackiert Wheelset coated	131802	18
32	Treibradsatz lackiert Drive wheelset coated	131803	20
33	Kuppelradsatz lackiert m. Haftr. m.Zahnrad Wheelset coated w. traction tyre w. gear	131804	21
34	Steuerung kpl. Steering ass.	131806	70
35	Vorlaufwheelsatz lackiert Pilot wheelset coated	131805	14
36	Steuerungsträger Steering bearing	123757	5
37	TS - Pufferbohle vorne u. hinten Part set	123908	13
38	Attrappenrahmen klein Push in part set, small	107808	3
<b>AC-Wechselstrom</b>			
39	Hafringsatz 10Stk. 12,5-15,3mm Set with traction tires 10 pieces	40075	---
40	Schleifer 42mm Slider 42mm	86030	26
41	Schleiferkontakt Slider contact	122738	4
42	Trägerplatte kpl. Printed circuit ass.	122743	35
43	Lokboden AC Drive wheelset	122744	15
44	Kuppelradsatz lackiert Wheelset coated	131812	20
45	Kuppelradsatz lackiert Wheelset coated	131813	18
46	Treibradsatz Drive wheelset	131814	20
47	Kuppelradsatz lackiert m. Haftr. m.Zahnrad Wheelset coated w. traction tyre w. gear	131815	21
48	Vorlaufwheelsatz lackiert Pilot wheelset coated	131816	14