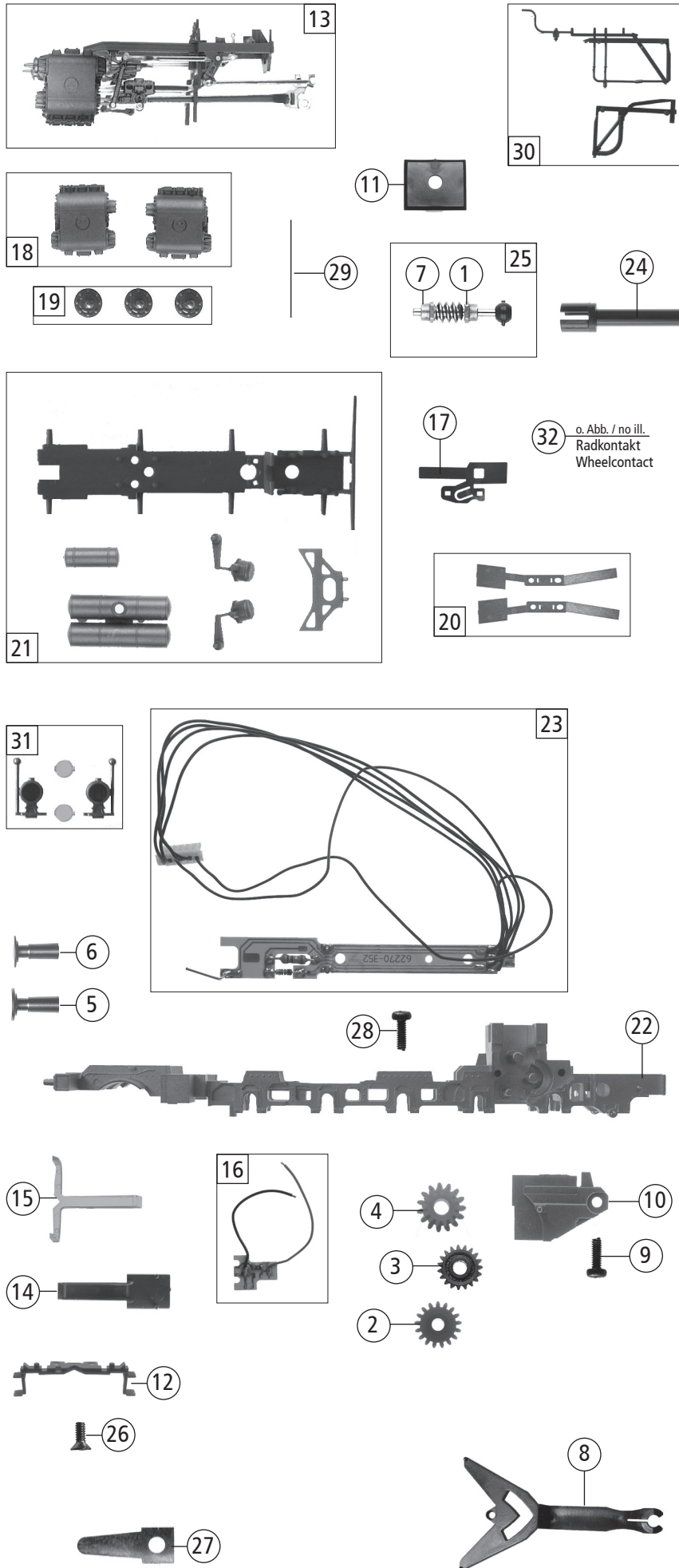
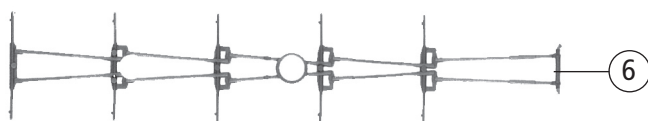
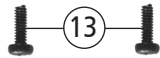
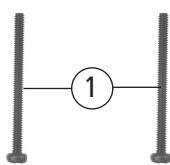
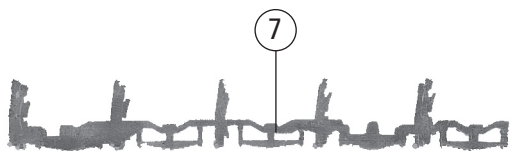
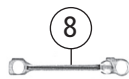
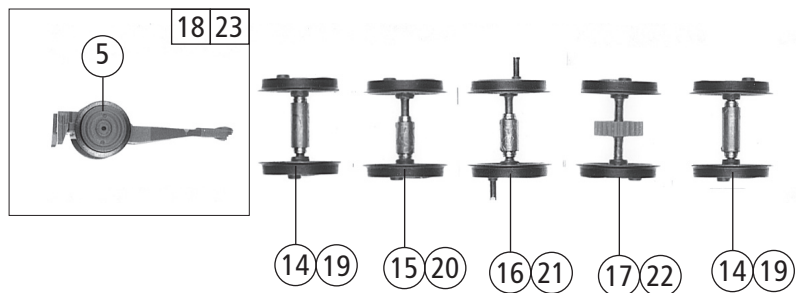


62255	DB	BR 50		
68255			~	
62256	DB	BR 50		🔊
68256			~	🔊

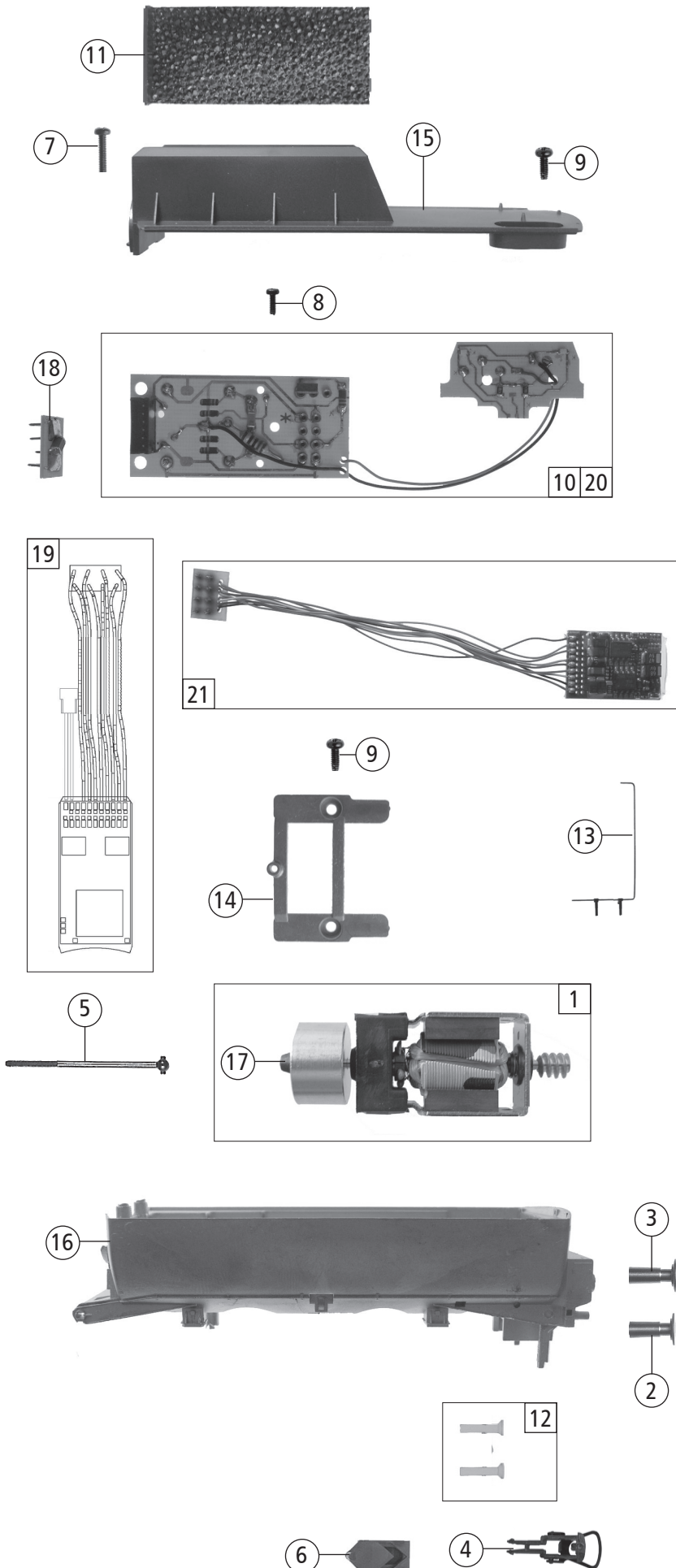
Pos. Nr. Pos.no.	Beschreibung Description	Art.-Nr. Art.no.	Preisgruppe Price bracket
1	Kupplungsauflage Coupling block	100156	3
2	GF-Schraube M2x5 GF-Screw M2x5	114966	2
3	Umlaufblechleitung Runningboard line	121273	2
4	Kesselstütze kpl. mit Seuthek. Boiler-supports	124975	10
5	TS - Fenster - BR52 Part sett window	124977	10
6	TS - Griffstangen Part set handrails	100143	15
7	TS - Dachaufsatz, Werkzeugk. Part set	124996	8
8	Kessel kpl. Betr.nr. 50 3140 Boiler ass. loco no. 50 3140	131901	80
9	TS - Sandfallrohre, Ventile Part set sand gutter-pipes, valves	125001	12
10	Teilesatz Part set	125002	12
11	TS-Treppen Part set steps	124993	10
12	TS - Rauchkammerstufen, Stützen Part set smoke chamber stages, supports	125005	8
13	Kesselgewicht Boiler weight	125011	10
14	Leitung Line	125012	14
15	TS - Kessel Part set	100678	25
16	Umlaufblech lack.+bedr. Running board coated printed	131910	30
17	Drahtfeder Wire spring	125034	3
18	Führerhaus lackiert u. bedruckt Drivers cab coated a. printed	131908	35
19	TS - Führerhausgriffstangen Part set cab handrail	125036	16
20	Sand- + Dampfdomdeckel Sand- + steam cathedral covers	125037	5
21	Kesselboden Boiler bottom	131909	20
22	TS - Kessel Part set	108239	16
23	TS-Schaltstange Part set switch rod	131132	10
24	Schaltstange 0,4x93mm Switch rod 0,4x93mm	100171	3
25	Schaltstange 0,4x49,7mm Switch rod 0,4x49,7mm	100170	3
Sound			
26	Lautsprecher Loudspeaker	130036	30



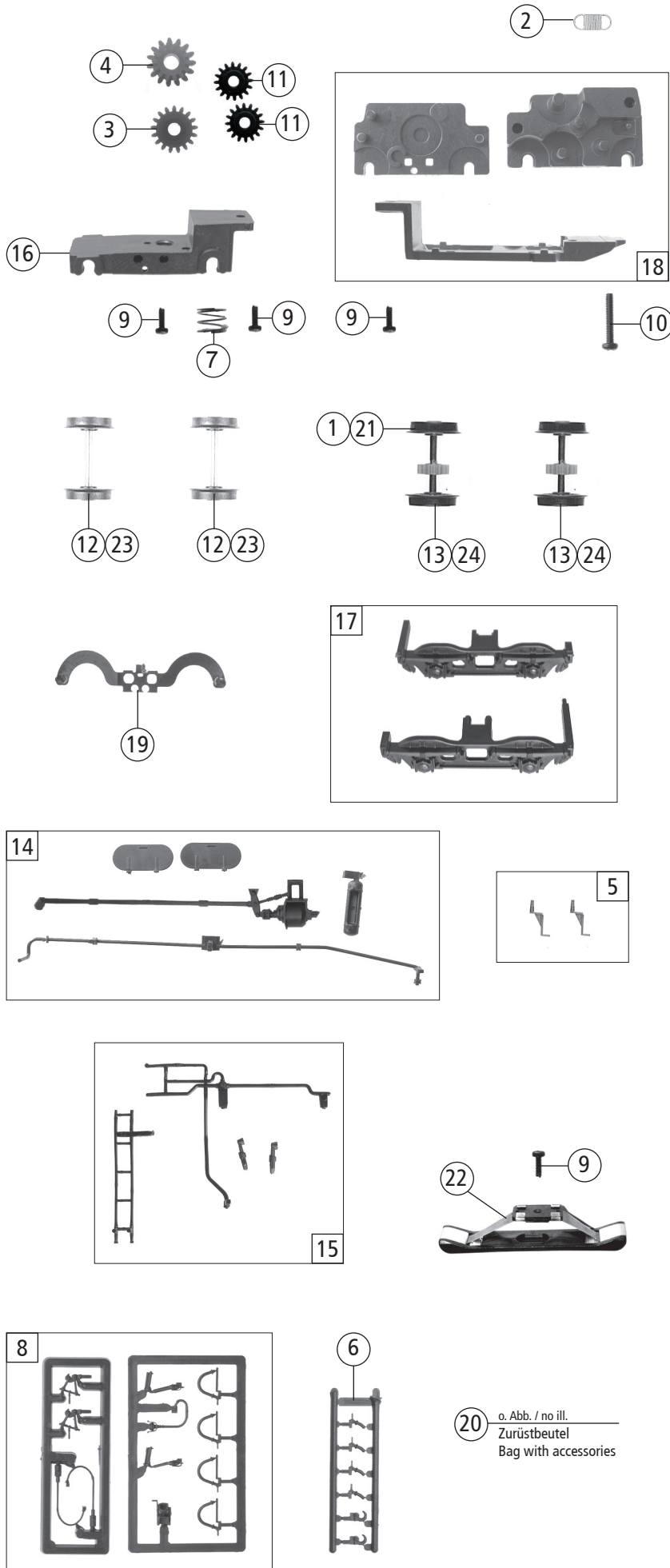
Pos. Nr. Pos.no.	Beschreibung Description	Art.-Nr. Art.no.	Preisgruppe Price bracket
62255	DB BR 50		
68255		~	
62256	DB BR 50		🔊
68256		~	🔊
1	Beilagscheibe 2.1 x 4 / 0.2 mm Washer	86108	2
2	Zahnrad Z=17 Gear Z=17	86409	4
3	Zahnrad Z=19 / M0,4 Gear Z=19 / M0,4	86417	2
4	Schneckenzahnrad Z=15/14 Worm gear Z=15/14	86490	4
5	Puffer rund flach - Metall Buffer round flat - metal	88556	4
6	Puffer rund gewölbt - Metall Buffer round vaulted - metal	88557	4
7	Lager für Schneckenachse Bearing for worm axle	89749	6
8	Lok-Tender Kupplung Loco-tender coupling	110211	10
9	GF-Schraube M2x5 GF-Screw M2x5	114966	2
10	Lokgetriebedeckel Loco gear cover	109406	20
11	Schneckenkammerdeckel Worm cover	111987	3
12	Loktreppe Loco step	123350	3
13	Steuerung kpl. Steering ass.	108220	73
14	Lichtabdeckung Light cover	122502	2
15	Lichtleiter Light transmission bar	131122	4
16	Stirn LED-Platine kpl. Front LED-printed circuit ass.	125020	20
17	Radkontakt Wheelcontact	131126	4
18	Zylinderblock links + rechts Cylinder block left + right	100168	20
19	Schiebereinsatz Slidegate	92420	2
20	Radkontakt li.+re. Wheel contact le. + ri.	124976	6
21	TS-Platinenabdeckung Part set plate cover	131722	15
22	Lok Grundrahmen lack. Loco frame coated	131905	30
23	Lokplatine kpl. Printed circuit ass.	125019	41
24	Kardanhülse Cardan bearing	124974	4
25	Schneckensatz kpl. Worm set ass.	125022	24
26	SK-Schraube M1,6x4 SK-Screw M1,6x4	115161	2
27	Vorlaufgestellfeder Spring	125024	2
28	GF-Schraube M1,6x4 GF-Screw M1,6x4	114850	2
29	Drahtstift Pin	110641	3
30	TS-Leitungsgitter Part set	124994	8
31	TS-Lampen Part set lamps	131906	16
AC-Wechselstrom			
32	Radkontakt Wheelcontact	131912	3



62255	DB	BR 50			
68255			~		
62256	DB	BR 50		🔊	
68256			~	🔊	
Pos. Nr. Pos.no.	Beschreibung Description			Art.-Nr. Art.no.	Preisgruppe Price bracket
1	GF-Schraube M2x25 GF-Screw M2x25			115533	3
2	Schraube M1,4x3,2/1.1 Screw M1,4x3,2/1.1			85764	2
3	Schraube M1x3,6 - sil./brün. Screw M1,6x3,6			85765	2
4	Distanzhülse Spacer			86104	5
5	Vorlaufgradsatz Wheelset			90689	14
6	Bremsgestänge Brake leverage			100153	2
7	Bremsrahmen Brake frame			100274	20
8	Kuppelstange links Drawbar left			108215	9
9	Kuppelstange rechts Drawbar right			108216	9
10	Kuppelstange mitte links Drawbar middle left			108217	9
11	Kuppelstange mitte right Drawbar middle right			108218	9
12	Ansatzschraube schw. vernick. Screw			108221	2
13	GF-Schraube M2x4 GF-Screw M2x4			114877	2
14	Radsatz kleines Gewicht o.Z. Wheel set small weight			116385	20
15	Radsatz mit mittlerem Gewicht Wheel set with middle weight			116386	20
16	Radsatz mit großem Gewicht Wheel set with large weight			116387	20
17	Radsatz mit mittlerem Gewicht Wheel set with middle weight			116388	20
18	Vorlaufgestell komplett Pilo frame ass.			125309	34
AC-Wechselstrom					
19	Radsatz mit kleinem Gewicht Wheel set small weight			116391	20
20	Radsatz mit mittlerem Gewicht Wheel set with middle weight			116392	20
21	Radsatz mit großem Gewicht Wheel set with large weight			116393	20
22	Radsatz mit mittlerem Gewicht Wheel set with middle weight			116394	20
23	Vorlaufgestell komplett AC Pilot frame ass. AC			125310	34



Pos. Nr. Pos.no.	Beschreibung Description	Art.-Nr. Art.no.	Preisgruppe Price bracket
62255	DB BR 50		
68255		~	
62256	DB BR 50		🔊
68256		~	🔊
1	Motor Motor	85141	57
2	Puffer rund flach - Metall Buffer round flat - metal	88556	4
3	Puffer rund gewölb - Metall Buffer round vaulted - metal	88557	4
4	Standardkupplung komplett Standard coupling	89246	5
5	Kardanwelle Cardan shaft	109238	4
6	Tenderkuppl. Tender coupling	111829	6
7	GF-Schraube M1,6x6 GF-Screw M1,6x6	114836	2
8	GF-Schraube M1,6x4 GF-Screw M1,6x4	114850	2
9	GF-Schraube M2x4 GF-Screw M2x4	114877	2
10	Tenderplatine Tender printed circuit	124971	45
11	Kohle ES Coal	124978	9
12	Lichtnagel Tender Light transmission bar tender	124986	10
13	Griffstange Tender Handrail tender	124987	10
14	Motorhalter Motor holder	125010	7
15	Kohlekasten lackiert Coal box coated	125025	15
16	Wannenkessel Tub boiler	131907	32
17	Kardanschale Cardan bearing	87129	3
DC-Gleichstrom 62255			
18	Brückenstecker m. Kondensator Connector w. capacitor	125666	12
Sound			
19	Sounddecoder Sounddecoder	131913	80
AC-Wechselstrom			
20	Tenderplatine kpl. *AC* Tender printed circuit AC	125027	46
AC-Wechselstrom 68255			
21	Decoder Motorola Decoder Motorola	10732	---



Pos. Nr. Pos.no.	Beschreibung Description	Art.-Nr. Art.no.	Preisgruppe Price bracket
62255	DB BR 50		
68255		~	
62256	DB BR 50		🔊
68256		~	🔊
1	Hafringsatz 10Stk. 10,3-12,8mm Set w.traction tieres 10pieces 10,3-12,8mm	40069	---
2	Zugfeder - 2,5x5,8x0,15 Spring	86208	2
3	Zahnrad Z=17 Gear Z=17	86409	4
4	Schneckenrad Z=15/14 Worm gear Z=15/14	86490	4
5	Tritte Steps	100167	10
6	Attrappenrahmen Push in part set	107808	3
7	Druckfeder Spring	108226	2
8	Zubehörrahmensatz Part set	108322	8
9	GF-Schraube M1,6x4 GF-Screw M1,6x4	114850	2
10	GF-Schraube M1,6X10 GF-Screw M1,6X10	114881	2
11	Zahnrad Z=16 Gear Z=16	117617	2
12	Tenderradsatz o.Haftr. o.Zahn Wheelser without gear without traction tieres	124972	16
13	Tenderrads. m.2 Haftr. m.Zahn. Wheelset w. gear w.traction tieres	124973	20
14	TS - Tendersteckteile Part set tender	124982	12
15	TS - Leiter, Treppen Part set ladder, steps	124983	10
16	Laufgestell Part	124984	10
17	Tenderblende 1 + 2 Tender bogie 1 + 2	124985	12
18	TS - Getriebe 3-tlg. Tender Part set gear 3-parts	125008	24
19	Tenderradkontakt Wheel contact tender	125028	2
20	Zurüstbeutel o. Abb. Bag with accessory no ill.	131902	26
AC-Wechselstrom			
21	Hafringsatz 10Stk. 10,3-12,4mm Set w.traction tieres 10pieces 10,3-12,4mm	40074	---
22	Schleifer 46mm Slider	86031	26
23	Radsatz o. Haftr. o. Zahn. AC Wheelser without gear without traction tieres	125029	16
24	Tenderrads. m.2 Haftr. m.Zahn. Wheelset w. gear w.traction tieres	125031	20

Ersatzteile erhalten Sie bei Ihrem Fachhändler, oder Ihrer Landesvertretung:
You can order your Replacement Parts at your local dealer, your country representative: