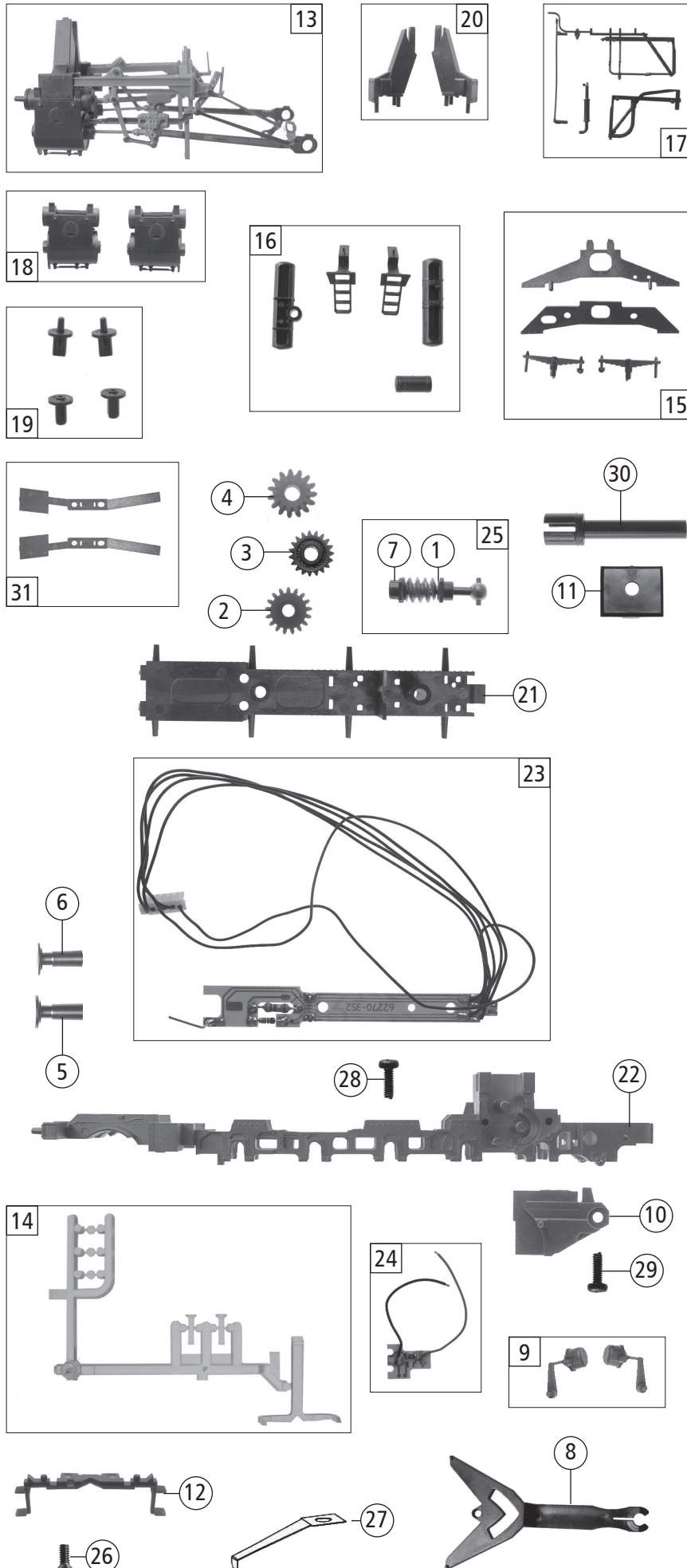
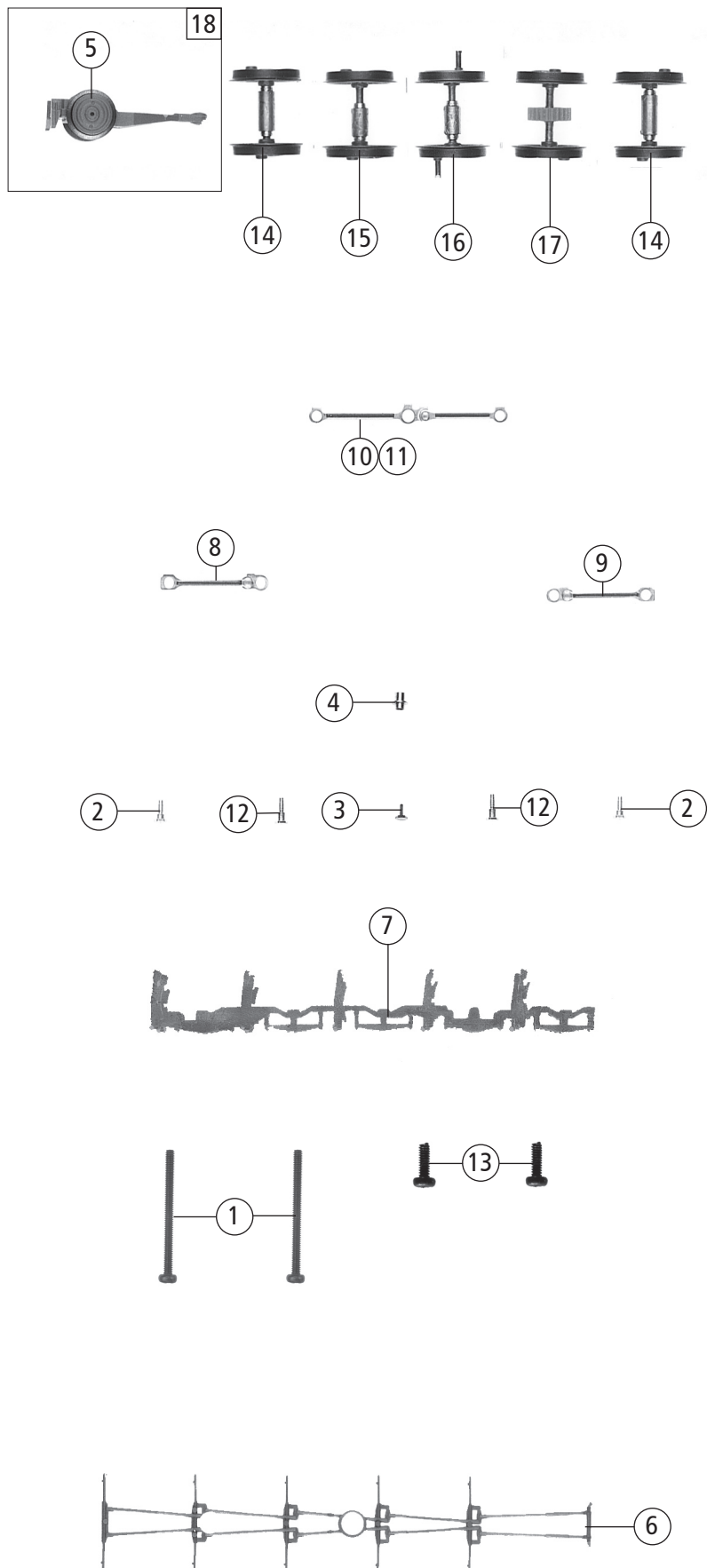


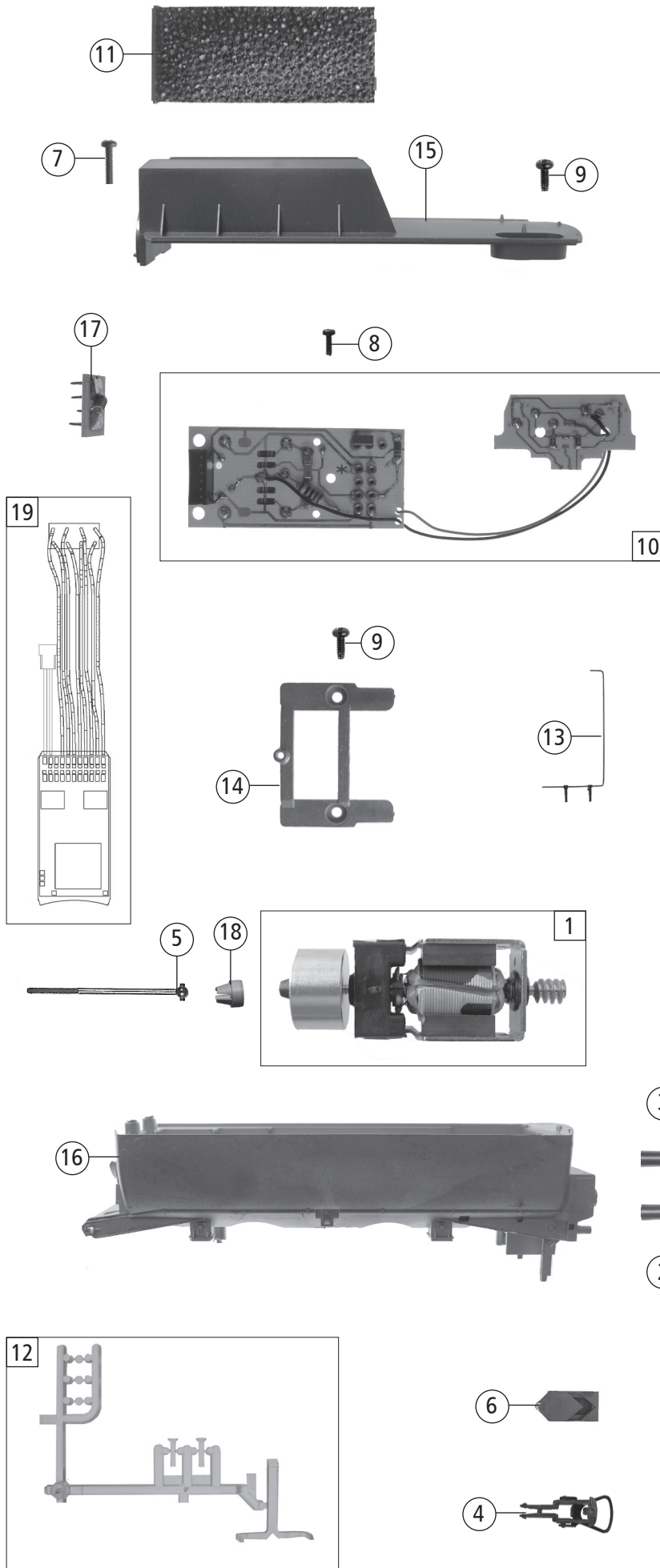
Pos. Nr. Pos.no.	Beschreibung Description	Art.-Nr. Art.no.	Preisgruppe Price bracket
62276	DR BR 52	=	
62277		=	🔊
1	Kupplungsauflage Coupling block	100156	4
2	GF-Schraube M2x5 GF-Screw M2x5	114966	3
3	Lichtabdeckung Light cover	122502	3
4	Kesselstütze kpl. mit Seuthek. Boiler-supports	124975	8
5	TS - Fenster - BR52 Part sett window	124977	8
6	TS - Griffst.+V-Leitung Kessel Part set	124988	8
7	TS - Glocke, Kontaktträger Part set	124996	7
8	Windleitblech links + rechts Wind guide plate left + right	125007	9
9	TS - Sandfallrohre, Ventile Part set sand gutter-pipes, valves	125001	9
10	TS - Rohre, Bremsschl., Bel. Part set pipes, brake hose	125002	9
11	TS - Generatoren + Abdeckungen Part set generators + covers	125003	10
12	TS - Rauchkammerstufen, Stützen Part set smoke chamber stages, supports	125005	7
13	Kesselgewicht Boiler weight	125011	8
14	TS - Leitungen Part set lines	125012	9
15	TS - Generatorleitungen Part set generator lines	125014	8
16	Umlaufblech lack. +bedr. Running board coated printed	132972	16
17	Drahtfeder Wire spring	125034	4
18	Führerhaus lackiert u. bedruckt Drivers cab coated a. printed	132974	18
19	TS - Führerhausgriffstangen Part set cab handrail	125036	10
20	Sand- + Dampfdomdeckel Sand- + steam cathedral covers	125037	6
21	Kesselboden Boiler bottom	125056	12
22	Pumpe rechts Pump right	125039	4
23	Kessel kpl. Boiler ass.	132973	39
24	Dachgitter Roof grid	96762	8
25	TS-Rauchfang Part set chimney	112021	6
26	Nummernschild Number board	132975	5
<b>Sound</b>			
27	Lautsprecher Loudspeaker	130036	16



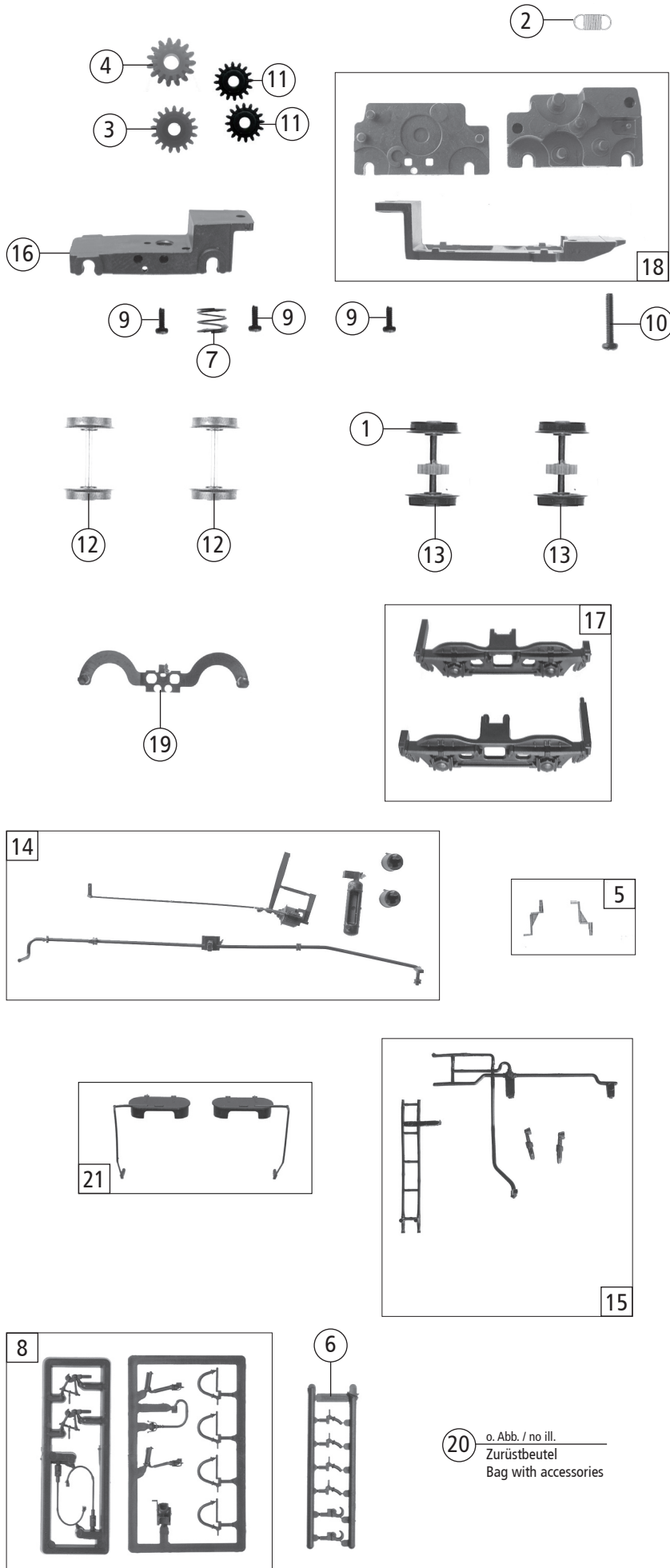
Pos. Nr. Pos.no.	Beschreibung Description	Art.-Nr. Art.no.	Preisgruppe Price bracket
62276	DR BR 52	=	
62277		=	🔊
1	Beilagscheibe 2.1 x 4 / 0.2 mm Washer	86108	3
2	Zahnrad Z=17 Gear Z=17	86409	5
3	Zahnrad Z=19 / M0,4 Gear Z=19 / M0,4	86417	3
4	Schnecken Zahnrad Z=15/14 Worm gear Z=15/14	86490	5
5	Puffer rund flach - Metall Buffer round flat - metal	88556	5
6	Puffer rund gewölbt - Metall Buffer round vaulted - metal	88557	5
7	Lager für Schneckenachse Bearing for worm axle	89749	6
8	Lok-Tender Kupplung Loco-tender coupling	100273	8
9	TS-Bremszylinder Part set brake cylinder	100694	9
10	Lokgetriebedeckel Loco gear cover	109406	12
11	Schneckenkammerdeckel Worm cover	111987	4
12	Loktreppe Loco step	123350	4
13	Steuerung kpl. Steering ass.	132970	35
14	TS - Fenster + Lichtleiter Part set window + light transmission bar	124986	8
15	TS - Stützbleche + Federpaket Part set support flanges + spring rod	124992	8
16	TS - D-Kessel, Treppen, Pumpen Part set boiler, steps, pump	124993	8
17	TS - Leitungsgitter + Steck. Part set line lattice...	124994	7
18	Zylinderblock links + rechts Cylinder block left + right	124995	12
19	Schieberkastendeckel vo. + hi. Slidegate valve box cover in front + rear	125000	6
20	Zylinderoberteil links+rechts Cylinder upper section links+rights	125015	7
21	Platinenabdeckung Plate cover	125016	8
22	Lok Grundrahmen lack. Loco frame coated	132969	16
23	Lokplatine kpl. Printed circuit ass.	125019	20
24	Stirn-LED-Platine kpl. Front -LED-printed circuit compl.	125020	12
25	Schneckensatz kpl. Worm set ass.	125022	13
26	SK-Schraube M1,6x3 SK-Screw M1,6x3	125023	3
27	Vorlaufgestellfeder Spring	125024	3
28	GF-Schraube M1,6x4 GF-Screw M1,6x4	114850	3
29	GF-Schraube M2x5 GF-Screw M2x5	114966	3
30	Kardanhülse Cardan bearing	124974	5
31	Radkontakt li.+re. f. Soundlok Wheel contact le. + ri. for sound loco	124976	6



62276		DR	BR 52	=		
62277					=	🔊
Pos. Nr. Pos.no.	Beschreibung Description	Art.-Nr. Art.no.	Preisgruppe Price bracket			
1	Schraube M2x25 Screw M2x25	85680	4			
2	Schraube M1,4x3,2/1.1 Screw M1,4x3,2/1.1	85764	3			
3	Schraube M1x3,6 - sil./brün. Screw M1x3,6	85765	3			
4	Distanzhülse Spacer	86104	6			
5	Vorlaufradsatz Wheelset	90689	9			
6	Bremsgestänge Brake leverage	100153	3			
7	Bremsrahmen Brake frame	100274	12			
8	Kuppelstange links Drawbar left	108215	7			
9	Kuppelstange rechts Drawbar right	108216	7			
10	Kuppelstange mitte links Drawbar middle left	108217	7			
11	Kuppelstange mitte right Drawbar middle right	108218	7			
12	Ansatzschraube schw. vernick. Screw	108221	3			
13	GF-Schraube M2x4 GF-Screw M2x4	114877	3			
14	Radsatz kleines Gewicht o.Z. Wheel set small weight	116385	12			
15	Radsatz mit mittlerem Gewicht Wheel set with middle weight	116386	12			
16	Radsatz mit großem Gewicht Wheel set with large weight	116387	12			
17	Radsatz mit mittlerem Gewicht Wheel set with middle weight	116388	12			
18	Vorlaufgestell komplett Pilot frame ass.	125309	17			



Pos. Nr. Pos.no.	Beschreibung Description	Art.-Nr. Art.no.	Preisgruppe Price bracket
62276	DR BR 52	=	
62277		=	🔊
1	Motor Motor	85141	28
2	Puffer rund flach - Metall Buffer round flat - metal	88556	5
3	Puffer rund gewölb - Metall Buffer round vaulted - metal	88557	5
4	Standardkupplung komplett Standard coupling	89246	6
5	Kardanwelle Cardan shaft	109238	5
6	Tenderkuppl. Tender coupling	111829	6
7	GF-Schraube M1,6x6 GF-Screw M1,6x6	114836	3
8	GF-Schraube M1,6x4 GF-Screw M1,6x4	114850	3
9	GF-Schraube M2x4 GF-Screw M2x4	114877	3
10	Tenderplatine Tender printed circuit	124971	22
11	Kohle Coal	124978	7
12	TS - Fenster + Lichtleiter Part set window + light transmission bar	124986	8
13	Griffstange Handrail tender	124987	8
14	Motorhalter Motor holder	125010	6
15	Kohlekasten lackiert Coal box coated	125048	10
16	Wannenkessel Tub boiler	132971	17
17	Brückenstecker m. Kondensator Connector w. capacitor	125666	9
18	Kardanschale Cardan bearing	87129	4
<b>Sound</b>			
19	Loksound Dec.m. Steckverb. o.Abb. Loco sound decoder no ill.	130205	39



20 o. Abb. / no ill.  
Zurüstbeutel  
Bag with accessories

Pos. Nr. Pos.no.	Beschreibung Description	Art.-Nr. Art.no.	Preisgruppe Price bracket
62276	DR BR 52	=	
62277		=	🔊
1	Haftringsatz 10Stk. 10,3-12,8mm Set w.traction tieres 10pieces 10,3-12,8mm	40069	---
2	Zugfeder - 2,5x5,8x0,15 Spring	86208	3
3	Zahnrad Z=17 Gear Z=17	86409	5
4	Schneckenzahnrad Z=15/14 Worm gear Z=15/14	86490	5
5	Tritte Steps	100167	8
6	Attrappenrahmen Push in part set	107808	4
7	Druckfeder Spring	108226	3
8	Zubehörrahmensatz Part set	108322	7
9	GF-Schraube M1,6x4 GF-Screw M1,6x4	114850	3
10	GF-Schraube M1,6X10 GF-Screw M1,6X10	114881	3
11	Zahnrad Z=16 Gear Z=16	117617	3
12	Tenderradsatz o.Haftr. o.Zahnrad Wheeler without gear without traction tieres	124972	10
13	Tenderrads. m.2 Haftr. m.Zahnrad Wheelset w. gear w-traction tieres	124973	12
14	TS - Tendersteckteile Part set tender	124982	9
15	TS - Leiter, Treppen Part set ladder, steps	124983	8
16	TS - Laufgestell Part set	124984	8
17	Tenderblende 1 + 2 Tender bogie 1 + 2	124985	9
18	TS - Getriebe 3-tlg. Tender Part set gear 3-parts	125008	13
19	Tenderradkontakt Wheel contact tender	125028	3
20	Zurüstbeutel o. Abb. Bag with accessorie no ill.	125041	14
21	Wasserdeckel li. u. re. Watercover le. a. ri.	124981	6

Ersatzteile erhalten Sie bei Ihrem Fachhändler, oder Ihrer Landesvertretung:  
You can order your Replacement Parts at your local dealer, your country representative: