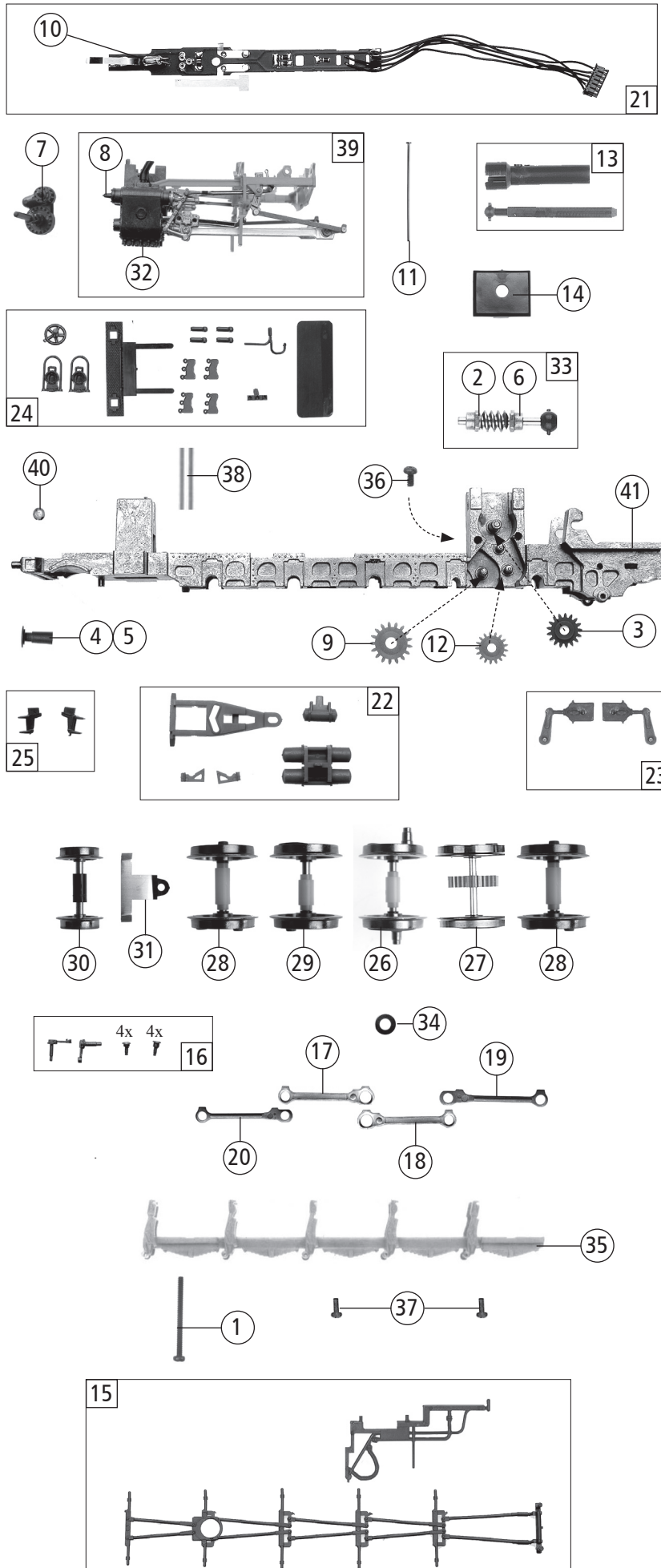
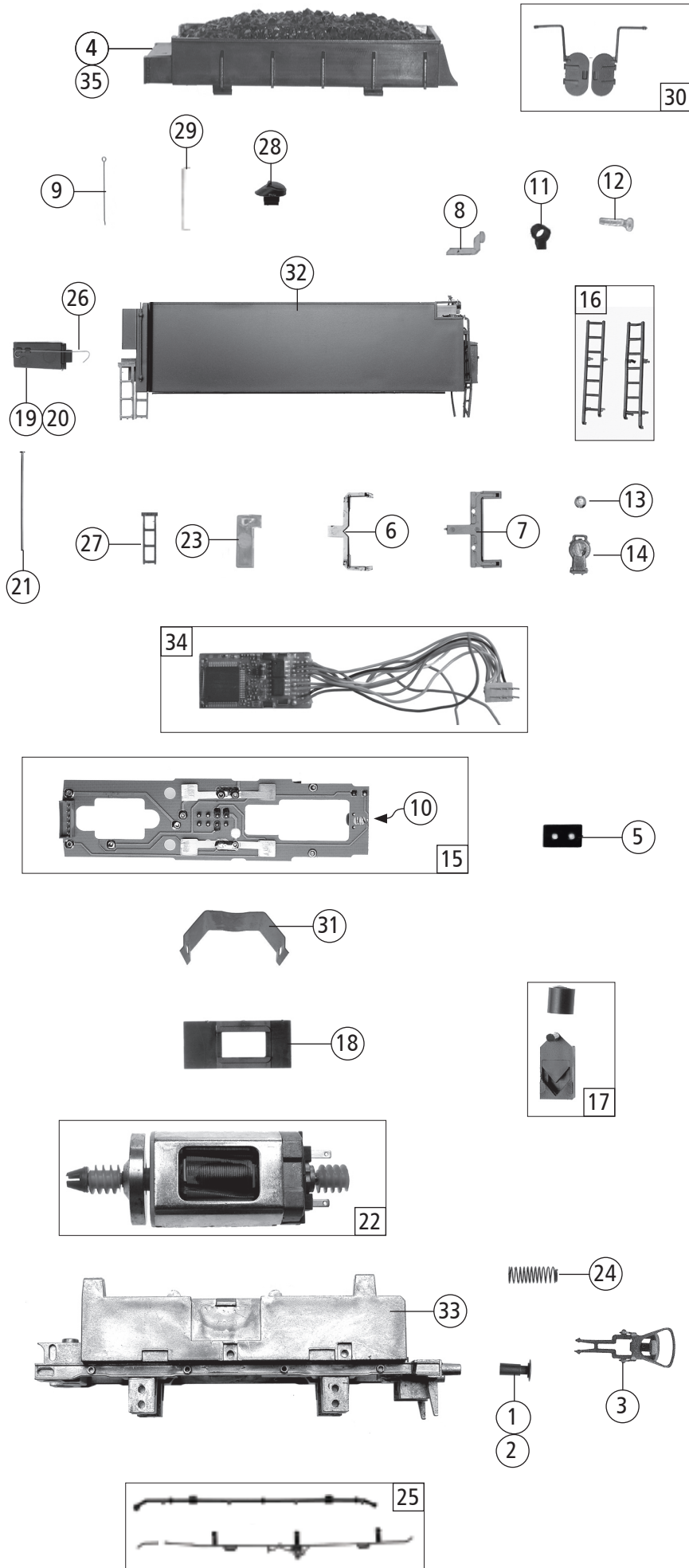


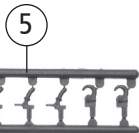
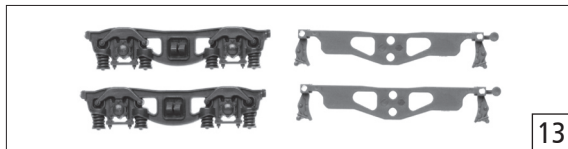
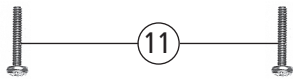
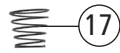
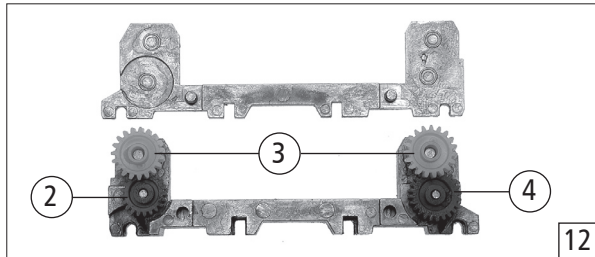
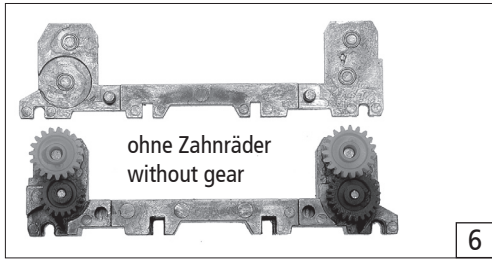
Pos. Nr. Pos.no.	Beschreibung Description	Art.-Nr. Art.no.	Preisgruppe Price bracket
1	Zugfeder Spring	86208	2
2	Inneneinrichtung Interior fittings	92173	18
3	Domsteg mit Rand Domecatwalk with edge	92376	2
4	Luftpumpe rechts Air pump right	92378	4
5	Wasserpumpe links Water pump left	92379	4
6	Kesselunterteil Boiler bottom	92415	10
7	Deckel für Mutter M2 Cover for nut M2	92416	2
8	Einrastteil Fastening part	92417	2
9	Domdeckel Dome cap	92423	2
10	Schieberverstellhebel Slider lever	92426	2
11	Generator Generator	92427	3
12	Ölkanne Oilcan	92453	3
13	Rauchfang lang Stack long	92479	5
14	Draht 0,4 x 100 Wire 0.4 x 100	92610	3
15	Dachgitter Roof grid	101918	5
16	TS - Kessel Parts set boiler	106172	25
17	Stirnlicht groß Front lamp big	109488	15
18	TS - Fenster +Lichtleiter Part set window, light transmission bar	113169	22
19	TS-Kessel Part set boiler	113170	15
20	Teilesatz Part set	113171	15
21	Kesselgewicht Boiler weight	113199	10
22	Kesselsteckteile Boiler push in part	113200	15
23	Mutter M2 Nut M2	113201	2
24	Führerhausrückwand Drivers cab rear panel	113796	5
25	Stellstange Nirosta Pull rod	116862	2
26	Kessel kpl. Betr.nr. 44 1281-3 Boiler ass. loco no. 44 1281-3	129531	77
27	Führerhaus kpl. Betr.nr. 44 1281-3 Drivers cab ass. loco no 44 1281-3	129533	42
28	Generatorleitung Generator line	126531	4
29	Umlaufblech lack.+bedr. Zinkal Runningboard coated a. printed	129534	30
30	Trittbloch Umlaufblech vorne Tread plate	92422	2
31	Kesselstütze Boiler based	113739	2
Sound			
32	Lautsprecherbox Loudspeaker box	129847	2
33	Lautsprecher Loudspeaker	129524	30



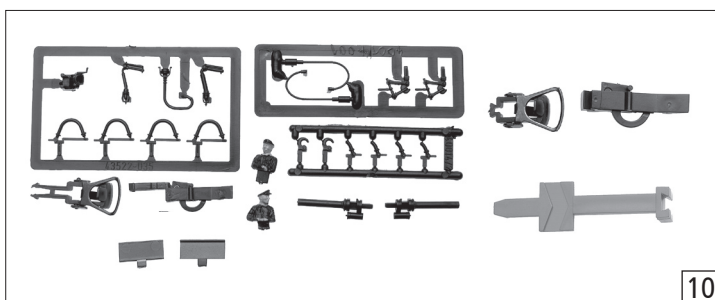
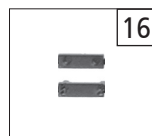
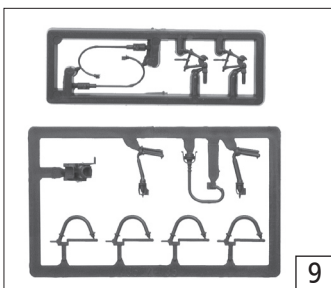
Pos. Nr. Pos.no.	Beschreibung Description	Art.-Nr. Art.no.	Preisgruppe Price bracket
1	Schraube M2x25 Screw M2x25	85680	3
2	Beilagscheibe Washer	86108	2
3	Schnecken Zahnrad Z=15/14 Worm gear Z=15/14	86490	4
4	Puffer flach Buffer, flat	88502	4
5	Puffer gewölbt Buffer, vaulted	88503	4
6	Lager für Schneckenachse Bearing for worm axle	89749	6
7	Mittelzylindereinsatz Middlecylinder insert	92419	2
8	Schiebereinsatz Slider insert	92420	2
9	Zahnrad Z=17 Gear z=17	106722	3
10	Drahtlampe 16V Light bulb 16V	109321	10
11	Drahtstift Wire tack	110641	3
12	Zahnrad Z=14 Gear z=14	111115	2
13	Kardanwelle u. Kardanhülse Cardan shaft a. cardan bearing	111765	3
14	Schneckenkammerdeckel Worm cover	111987	3
15	TS - Bremsgestänge + Leitung Part set	113168	6
16	TS - Steuerung Parts set steering	113172	13
17	Kuppelstange li. lang Coupling rod left, long	113173	9
18	Kuppelstange re. lang Coupling rod right, long	113174	9
19	Kuppelstange re. kurz Coupling rod right, short	113175	9
20	Kuppelstange li. kurz Coupling rod left, short	113176	9
21	Lokplatine kpl. Printed circuit assembly for loco	113177	51
22	Teilesatz Parts set	113182	12
23	Bremszylinder links+rechts Brake cylinder left a. right	113183	6
24	Teilesatz Part set	113185	18
25	Pufferbohleinsatz Parts set	113186	6
26	Radsatz grosses Gewicht Wheelset, big weight	113187	20
27	Radsatz mittleres Gewicht Wheelset, middle weight	113188	20
28	Radsatz kleines Gewicht Wheelset, small weight	113189	20
29	Radsatz versetztes Gewicht Wheelset, slanted weight	113190	20
30	Vorlaufersatz Pilot wheelset	113191	14
31	Vorlaufrfeder Spring for pilot wheelset	113192	4
32	Zylinderblock Cylinder block	113198	20
33	Schneckensatz Worm set	113222	24
34	Beilagscheibe Washer	113790	3
35	Lok-Unterteildeckel Cover for Loco frame	113994	20
36	GF-Schraube M1,6x4 GF-Screw M1,6x4	114850	2
37	GF-Schraube M2x4 GF-Screw M2x4	114877	2
38	Seuthehülse Seuthe case	121844	10
39	Steuerung kpl. Steering ass.	126524	73
40	Linse groß bedruckt Lens big printed	126528	3
41	Lok-Unterteil Loco frame	129525	32



Pos. Nr. Pos.no.	Beschreibung Description	Art.-Nr. Art.no.	Preisgruppe Price bracket
62328	DR BR 44	=	
62329		=	🔊
1	Puffer flach Buffer, flat	88502	4
2	Puffer gewölbt Buffer, vaulted	88503	4
3	Standardkupplung Standard coupling	89246	5
4	Tender Kohlenaufsatz Coal attachment	92180	15
5	Brückenstecker Bridge connector	100644	7
6	Lichtleiter Tender Light transmission tender	105975	3
7	Lampenhalter Lamp holder	105978	2
8	Spitzenlichtleiter Tender Light transion for tender	107216	2
9	Tendergriffstange Handle bar (metal)	108591	3
10	Drahtlampe T1 16V/30mA Light bulb 16V	109321	10
11	Tenderlampe oben groß Tender lamp	109775	2
12	Spitzenlinse Lens	109776	2
13	Linse gross Lens big	129528	4
14	Tenderlampe gross Tender lamp big	110745	8
15	Tenderplatine kpl. Printed circuit assembly for tender	111786	46
16	Heckleitersatz Ladderset, rear	111805	7
17	Platinenhalter + Tenderkuppl. Holder a. tender coupling	111829	6
18	Modulhalter Module holder	111877	2
19	Tendertür links komplett Tender door assembly, left	113193	9
20	Tendertür rechts komplett Tender door assembly, right	113194	9
21	Drahtstift Wire tack	110641	3
22	Motor Motor	113197	57
23	Lichtleiter Tender Light transmission tender	113204	3
24	Bürstenfeder Spring	114197	2
25	Tenderleitungssatz Tender pipe set	114666	6
26	Tendertürfeder Tender door spring	115554	2
27	Tenderleiter Leader tender	116869	2
28	Einfüllstutzen Filler neck	116870	2
29	Drahtgriff Handle bar (metal)	116871	2
30	Wasserklappe links + rechts Water fold sentence	120293	4
31	Motorspange Clip for the motor	121691	4
32	Tendergehäuse lackiert u. bedruckt BR44 Tender body coated a. printed	129526	41
33	Tendergrundrahmen lack. - BR44 Tender frame coated	129530	30
Sound			
34	Sounddecoder Sounddecoder	129800	80
35	Kohleaufsatz Coal attachment	126529	15



15 o. Abb. / no ill.
Tafelsatz lackiert
Number board coated



Pos. Nr. Pos.no.	Beschreibung Description	Art.-Nr. Art.no.	Preisgruppe Price bracket
62328	DR BR 44	=	
62329		=	
1	Haftringsatz 10Stk. 10,3-12,8mm Set with traction tires 10pieces 10,3-12,8mm	40069	---
2	Zahnrad Z=21 Gear Z=21	86414	2
3	Schneckenzahnrad doppelt Double worm gear	86419	5
4	Zahnrad Z=24 rot M=0,4 Gear Z=24 red M=0,4	86516	2
5	Atrappenrahmen klein Push in part set, small	107808	3
6	Getriebesatz ohne Zahnräder Gear set without gear	108262	18
7	Getriebeboden Gear bottom	108263	14
8	Radsatz mit Zahnrad Wheelset with gear	108265	20
9	Teilesatz Parts set	108322	8
10	Zurüstbeutel Bag with accessories	113180	31
11	GF-Schraube M2x10 mm GF-Screw M2x10mm	114854	2
12	Tendergetriebe komplett Tender gear assembly	115542	25
13	Blenden Tend.+Bremsbackensatz Part set bogie frame + brake shoes	117467	4
14	Radsatz o. Haftring o. Zahnrad Wheelset without gear	121877	16
15	Tafelsatz lackiert Loco number coated	129537	18
16	TS-Nummertafeln Kessel u. Tender Part set number boards boiler a. tender	129527	15
17	Feder spring	86234	2