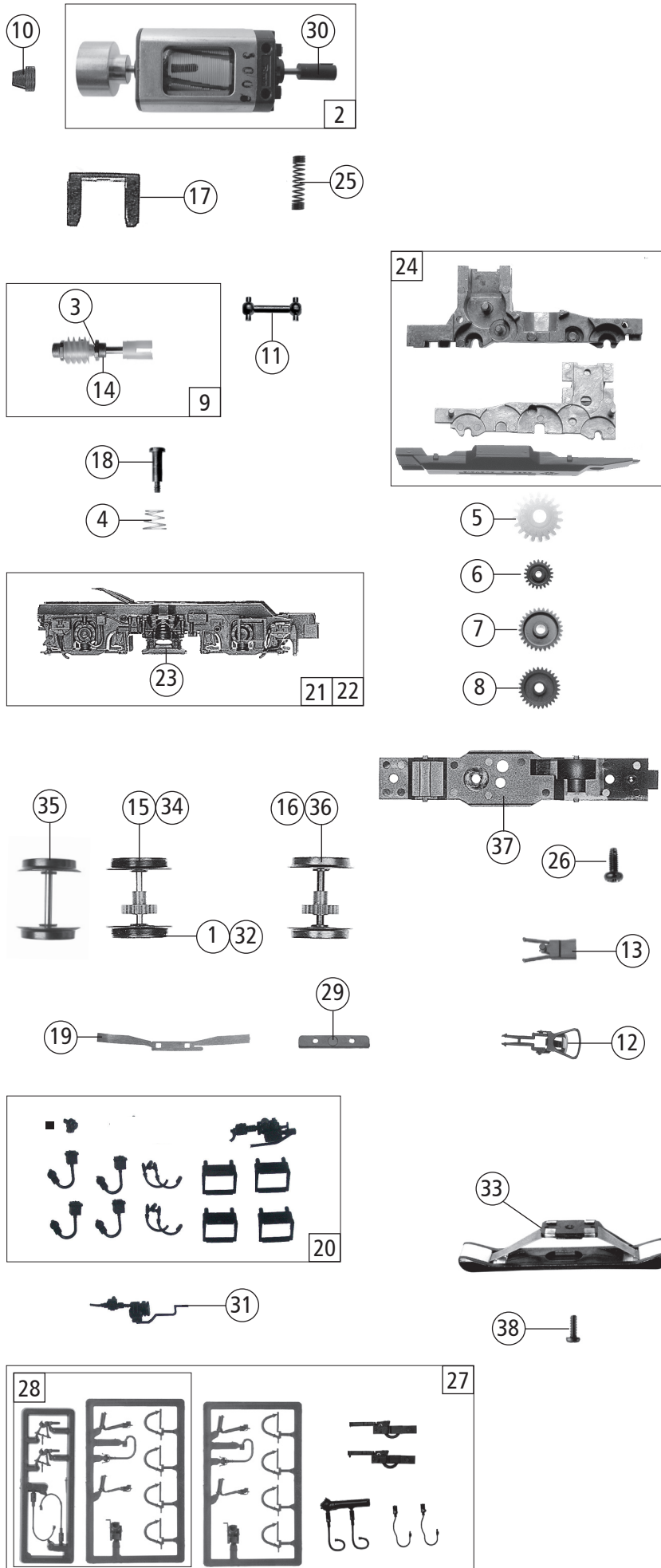


Pos. Nr. Pos.no.	Beschreibung Description	Art.-Nr. Art.no.	Preisgruppe Price bracket
62353	DBAG BR 110		
68353			
1	Stromabnehmer Pantograph	85429	39
2	Schraube M2X5 Screw M2X5	85693	2
3	Platinenabdeckung Cover	124817	12
4	Lokpfeife Loco whistle	88002	6
5	Senkantrieb Hoise mechanismus	88007	3
6	UIC-Dose UIC-fermale	130065	2
7	Scheibenwischerrahmen Wiperscreen wiper frame	121599	4
8	Antenne Antenna	88030	4
9	Isolatorsatz Insulator set	100602	27
10	Puffer gewölbt Buffer vaulted	88503	4
11	Dachleitung Roof wire	100615	6
12	Dachleitung Roof wire	100616	6
13	TS-Inneneinrichtung Part set interior	129628	18
14	Atrappenrahmen klein Push in part set smal	107808	3
15	E-Lokführer E-Loce driver	89732	5
16	Platine kpl. m. LED-Platinen Printed circuit assembly w. LEP printed circuit	129629	55
17	Lichtleitstäbesatz Light transmissions bar set	129633	8
18	Puffer flach Buffer flat	88502	4
19	GF-Schraube M2x5 GF-Screw M2x5	114966	2
20	Stirnfenster Front window	121192	10
21	Gehäuse komplett Betr. Nr. 110 185-6 Body assembly loko No. 110 185-6	130080	68
22	Brückenstecker 16Plux Connector 16Plux	129630	10
23	TS-Gehäuse Part set body	200006	30
24	Fenster eckig Window square	130064	7
25	TS-Türgriffstangen Part set door handrail	130088	10
26	Dachleitung Roof wire	100614	10
27	TS-Laufstege, Dachaufsatz Part running boards,...	130081	19
28	LED-Flexplatine Flexible printed circuit for LED	129638	20
29	Grundrahmen Base frame	124814	30
30	Kühlschlange Cooling part	114624	3
31	Batteriekasten Battery box	114623	3
32	Lichtabdeckung Light cover	129730	6
AC-Wechselstrom			
33	Decoder Decoder	10880	---

Änderungen in Konstruktion und Ausführung vorbehalten
We reserve the right to change the construction and specification



Pos. Nr. Pos.no.	Beschreibung Description	Art.-Nr. Art.no.	Preisgruppe Price bracket
62353	DBAG BR 110		
68353		~	
1	Hafringsatz 10Stk. 12,5-13,8mm Set with traction tyres 10 pieces	40066	---
2	Motor Motor	85168	57
3	Beilagscheibe Washer	86108	2
4	Feder Spring	86202	2
5	Schneckenzahnrad Worm gear	86413	4
6	Zahnrad Z=21 Gear Z=21	86414	2
7	Zahnrad Z=29 Gear Z=29	86467	2
8	Zahnrad Z=29 Gear Z=29	86468	2
9	Schenkensatz Worm set	86977	24
10	Kardanschale 1,5mm Cardan bearing	87129	3
11	Kardanwelle Cardan shaft	87154	2
12	Standardkupplung Standard coupling	89246	5
13	Kupplungskammer Coupling chamber	129851	3
14	Lager für Schneckenachse Bearing for worm axle	89749	6
15	Radsatz mit Hafring Wheelset w. traction tyre	129852	20
16	Radsatz ohne Hafring Wheelset without traction tyre	129853	18
17	Schneckendeckel Worm cover	94707	3
18	Ansatzschraube M2x8 Screw M2x8	100101	3
19	Radkontakt Wheel contact	100256	2
20	Blendensteckteilesatz Part set bogie	108810	20
21	Blende 1 kpl. Bogie frame 1 ass.	124904	25
22	Blende 2 kpl. Bogie frame 2 ass.	114637	25
23	Federblock Spring block	114639	2
24	Getriebesatz Gear set	129850	24
25	Motorkontaktfeder Spring	116812	2
26	GF-Schraube M2x5 GF-Screw M2x5	114966	2
27	Zurüstbeutel Bag with accessories	129636	24
28	Zubehörrahmensatz Part set	108322	8
29	Kontakthalter Contact holder	113165	3
30	Kardanschale Cardan bearing	129631	3
31	Sifa Sifa	114638	3
Wechselstrom AC ~			
32	Hafringsatz 10 Stk. 12,5mm-15,3mm Set with traction tyres 10 pieces	40075	---
33	Schleifer 46mm Slider 46mm	86031	26
34	Radsatz mit Hafringen Wheelset w. traction tyres	129860	20
35	Radsatz ohne Zahnrad Wheelset without gear	129861	16
36	Radsatz ohne Hafring Wheelset without traction tyre	129862	18
37	Getriebeboden AC Gear bottom AC	109114	6
38	GF-Schraube M1,6x5 GF-Screw M1,6x5	115269	2

Ersatzteile erhalten Sie bei Ihrem Fachhändler, oder Ihrer Landesvertretung:
You can order your Replacement Parts at your local dealer, your country representative: