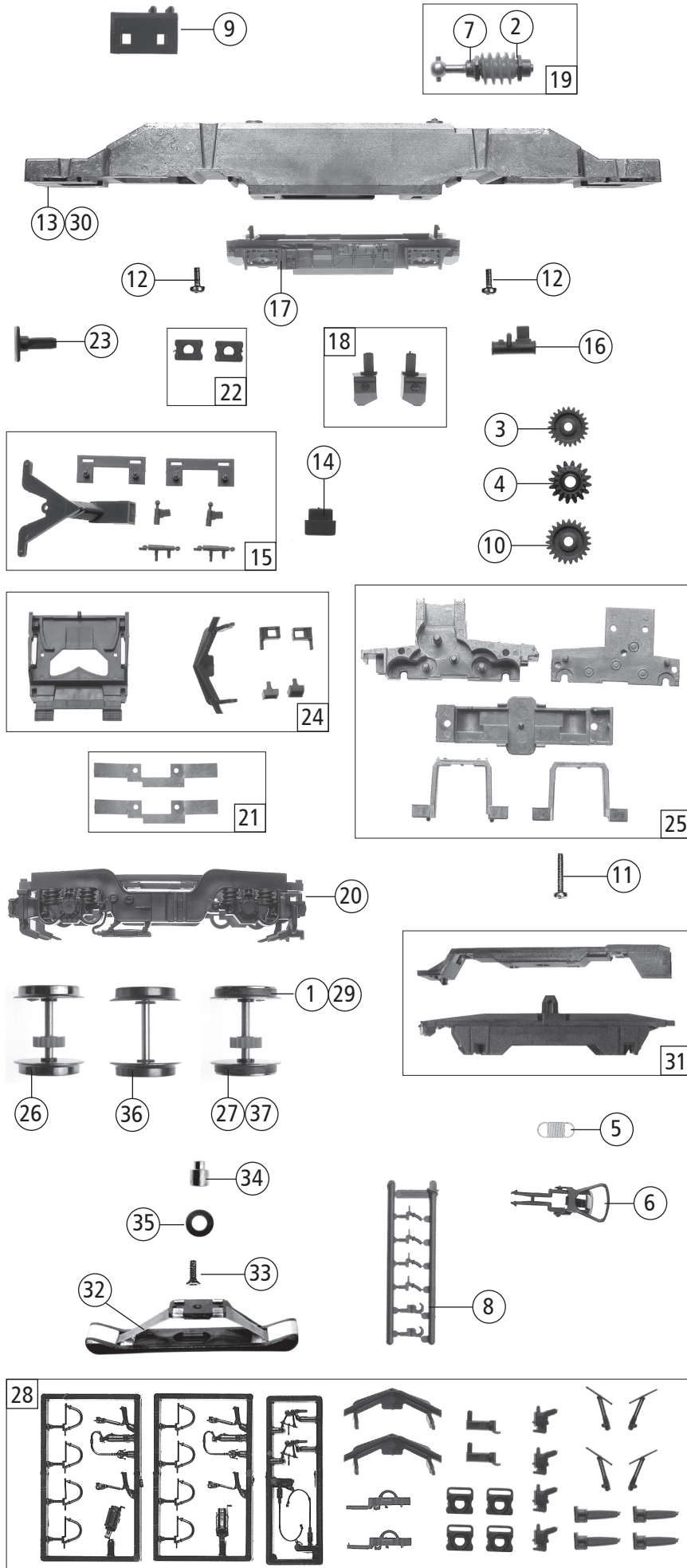


Pos. Nr. Pos.no.	Beschreibung Description	Art.-Nr. Art.no.	Preisgruppe Price bracket
62428	Einsteller BR 189		
68428			
1	Stromabnehmer SBB Pantograph SBB	85400	47
2	Stromabnehmer Typ8 Pantograph Typ8	85401	47
3	Stromabnehmer Typ8 Pantograph Typ8	85403	41
4	Motorplatine Printed circuit for motor	126882	38
5	Brückenstecker Connector	100644	7
6	Drahtlampe T3/4 16V 30mA Bulb T3/4 16V 30mA	108616	10
7	Schraube M1,6X5 Screw M1,6x5	110008	2
8	Drahtlampe rot T3/4 16V Light bulb red T3/4016V	110479	10
9	GF-Schraube M2X10 GF-Screw M2x10	114854	2
10	Lampen-Flexplatine Flexible Printed circuit for bulbs	115962	19
11	TS-Gehäuse Part set body	115965	4
12	Stirnfenster Front window	115971	11
13	Führerstandsfenster Driver cab window	115972	2
14	TS-Scheinwerfer+Lichtleiter Part set reflector and light transmission	115973	3
15	TS-Lichtabdeckungen+Führerst. Part set light cover and driver cab	115974	3
16	Bedienpult Control cabinet	115975	2
17	Hauptschaltersatz Main switch set	115976	4
18	Isolatorsatz weiß Insulator set white	115978	8
19	Isolator schräg grün Insulator slant green	115979	2
20	Isolatorsatz blau Insulator set blue	115980	3
21	TS-Scheibenw.+Tröte+Leit. schräg Part set wiper+horn+step slant	115982	5
22	Leitungsatz Line set	115983	3
23	Kontaktfeder Contact spring	116876	2
24	Hauptschalterplattensatz Main switch plate set	116062	3
25	Gehäuse kpl. Betr.Nr. 9180 6 189 096-1-D-DISPO Body ass. loco.nr. 9180 6 189 096-1-D-DISPO	130822	91
26	Griffstangensatz schwarz Handle part set black	124562	4
27	Griffstangensatz weiß Handle part set wite	124563	5
28	Auftritt vorne Step front	124564	3
29	Lampenhalter Lamp holder	109879	2
30	E-Lokführer E-Loce driver	116668	5
31	Motor Motor	85111	57
32	Kardanschale kurz 1,5mm Cardan bearing 1,5mm	87129	3
33	Kardanwelle kurz Cardan shaft	87171	2
34	Distanzplättchen Spacer	105764	2
AC-Wechselstrom			
35	Decoder Decoder	10732	---

Änderungen in Konstruktion und Ausführung vorbehalten
We reserve the right to change the construction and specification



Pos. Nr. Pos.no.	Beschreibung Description	Art.-Nr. Art.no.	Preisgruppe Price bracket
62428	Einsteller BR 189		
68428		~	
1	Hafrings.10Stk.12,9-14,6mm Traction tires set 10pieces.12,9-14,6	40070	---
2	Beilagscheibe Washer	86108	2
3	Zahnrad Z=21G/M=0.4 Gear Z=21G/M0,4	86414	2
4	Schneckenzahnrad doppelt Worm gear	86419	4
5	Zugfeder Spring	86208	2
6	Standardkupplung komplett Standard coupling assembly	89246	5
7	Lager für Schneckenachse Bearing for Worm axle	89749	6
8	Atrappenrahmen klein Push in part set,small	107808	3
9	Schneckendeckel Wormcover	107095	4
10	Zahnrad Z=23 G/M=0,4 Gear Z023G/M=0,4	111679	2
11	GF-Schraube M2X8 GF-Screw M2x8	114923	2
12	GF-Schraube M2X5 GF-Screw M2X5	114966	2
13	Grundrahmen Main frame	115952	27
14	Deichseldistanzstück Drawbar distance unit	115954	5
15	TS-Drehgestell Part set Bogie	115958	6
16	Kessel Boiler	115959	2
17	Trafowanne Transform case	115960	16
18	Sandkastensatz Sand box set	115961	3
19	Schneckensatz Worm set	115963	9
20	Drehgestellblende Bogie frame	115964	2
21	Radkontaktsatz Wheel current set	115966	4
22	Pufferflanschsatz Buffer flange set	120276	7
23	Puffer Buffer	120277	7
24	TS-Fahrwerk Part set Chassis	120278	7
25	TS-Getriebe 5-teilig Part set Gear 5-parts	120280	21
26	Radsatz ohne Hafring Wheelset without traction tires	115968	20
27	Radsatz mit 2 Hafringen Wheelset with 2 traction tires	115969	21
28	Zurüstbeutel Bag with accessories	124561	29
AC-Wechselstrom			
29	Hafrings.10Stk.12,5-15,3mm Traction tires set 10pieces 12,5-15,3mm	40075	---
30	Grundrahmen Main frame	115986	26
31	TS-AC Drehgestell 2-teilig Part set AC bogie 2-parts	115987	6
32	Schleifer Slider	86031	26
33	Schraube M1,6X4 Screw M1,6x4	85727	2
34	Anschlussnippel Connector	111116	3
35	Scheibe Disc	112681	2
36	Radsatz ohne Zahnrad Wheelset without Gear	115988	20
37	Radsatz mit 2 Hafringen Wheelset with 2 traction tires	115989	24

Ersatzteile erhalten Sie bei Ihrem Fachhändler, oder Ihrer Landesvertretung:
You can order your Replacement Parts at your local dealer, your country representative: