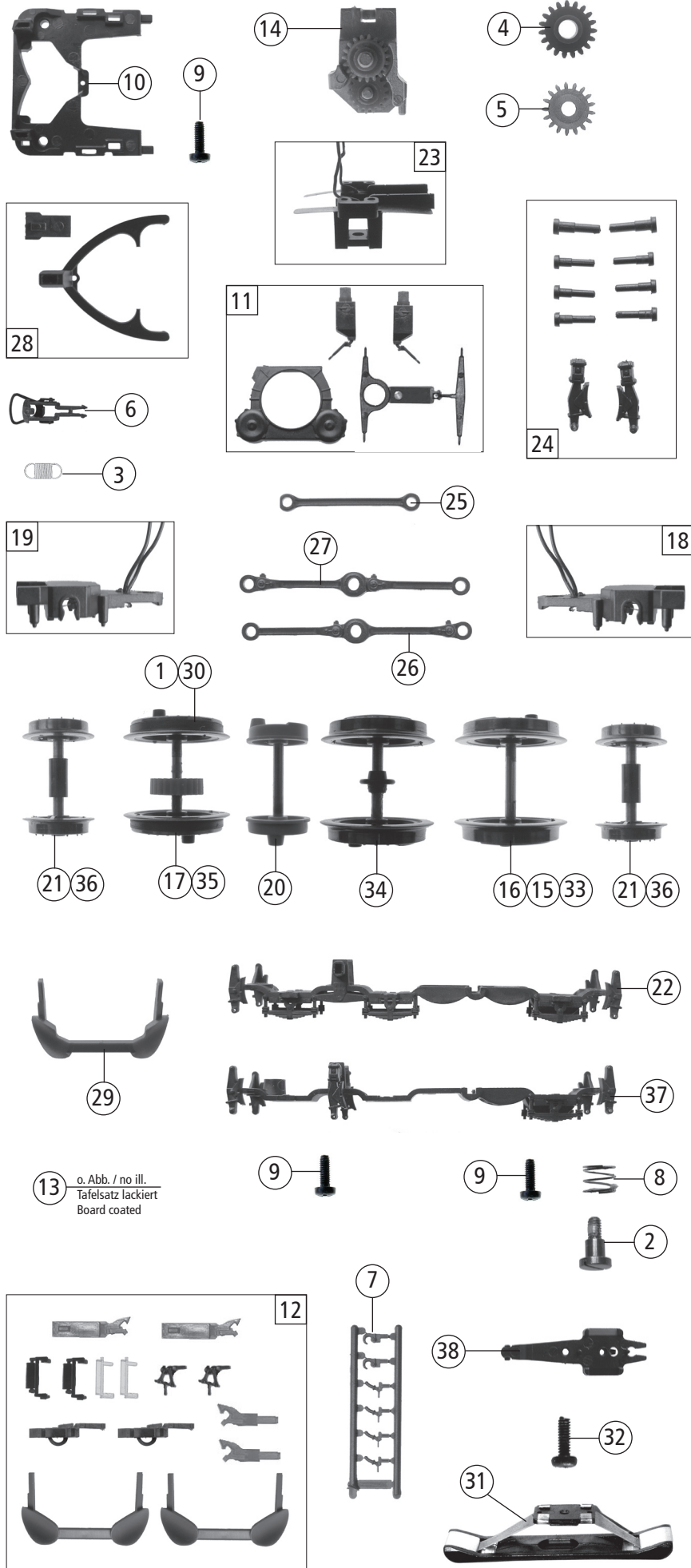


Pos. Nr. Pos.no.	Beschreibung Description	Art.-Nr. Art.no.	Preisgruppe Price bracket
62531	SJ DA	=	
62532		=	🔊
68532		~	🔊
1	Stromabnehmer Pantograph	85393	39
2	Schraube M2x6 Screw M2x6	85672	2
3	Puffer gewölbt Buffer vaulted	88503	4
4	Brückenstecker mit Kondensator Connector w. capacitor	125666	12
5	E-Lokführer E-LoCo driver	110407	5
6	Motor Motor	114280	57
7	GF-Schraube M2x6 GF-Screw M2x6	114828	2
8	GF-Schraube M2x8 GF-Screw M2x8	114923	2
9	Puffer Buffer	117440	4
10	Isolatorsatz Insulator set	120465	13
11	Lautsprechergewicht Loud speaker weight	123662	12
12	TS-Gehäuse Brems. Griffe Leiter Part set body, handrail, leader	123665	7
13	TS-Luftbehälter, Pufferhülse Part set air reservoir	123666	6
14	Gewicht Weight	123667	14
15	Lokplatine kpl. Loco printed circuit ass.	123668	57
16	Gehäuse kpl. Betr.nr. 940 Body ass. Loco no. 940	130866	70
17	Grundrahmen Base frame	123672	30
18	Stirnfenster Front window	123688	7
19	Seitenfenster Side window	123689	8
20	TS-Führerstand Part set drivers cab	123690	16
21	TS-Isolator Part set insulator	123691	4
22	TS-Licht Part set light	123696	7
23	Spitzenlichtnagel Head light lens	123697	2
24	Dachleitung lackiert Roof wire coated	123699	8
25	Türgriffe Door handrail	129147	4
26	Scheibenwischer Windscreen wiper	123701	3
27	Dachlüfter ohne Ventilator Roof exhauster	123702	5
28	Dachleitung lackiert Roof wire coated	123703	7
29	TS-Abdeckung Part set cover	123704	7
Sound			
30	Lautsprecherbox Loudspeaker box	129626	2
31	Lautsprecher Loud speaker	129524	31
32	Sounddecoder Sounddecoder	129800	80
AC - Wechselstrom			
33	Lokplatine kpl. Loco printed circuit ass.	123711	57

Änderungen in Konstruktion und Ausführung vorbehalten
We reserve the right to change the construction and specification



Pos. Nr. Pos. no.	Beschreibung Description	Art.-Nr. Art. no.	Preisgruppe Price bracket
1	Haftringsatz 10Stk. 16,5-19mm Set with traction tiers 10pieces	40072	--
2	FK-Schraube M2x4,5/7,5 FK-Screw M2x4,5/7,5	85771	3
3	Zugfeder Spring	86208	2
4	Zahnrad Z=19 Gear Z=19	86416	3
5	Zahnrad Z=17 Gear Z=17	86418	4
6	Standardkupplung Standard coupling	89246	5
7	Attrappenrahmen Push in part set	107808	3
8	Laufgestellfeder Spring	108226	2
9	GF-Schraube M2x6 GF-Screw M2x6	114828	2
10	Kinematikplatte Kinematics disc	123663	5
11	Teilesatz Part set	123664	10
12	Zurüstbeutel Bag with accessories	130867	22
13	Tafelsatz lackiert o. Abb. Number board coated no ill.	130868	20
14	Getriebe Gear	123673	15
15	Radsatz o. Haftring o. Zahnrad kl. Gewicht Wheelset without gear little weight	130862	16
16	Radsatz o. Haftring o. Zahnrad gr. Gewicht Wheelset without gear big weight	130863	16
17	Radsatz m. 2Hafreifen m. Zahnrad kl. G. Wheelset w. traction tiers w. gear	130864	20
18	Vorlaufgestell kpl. Pilot frame ass.	123677	16
19	Vorlaufgestell kpl. lange Kabel Pilot frame ass. long cable	123678	17
20	Blindwelle kpl. Jackshaft ass.	123679	14
21	Vorlaufwheelsatz Wheelset	130865	16
22	Lokboden Loco bottom	123681	15
23	Radkontaktträger kpl. Wheelcontact bearing ass.	123682	16
24	TS-Bremsbacken Part set brake shoes	123683	7
25	Treibstange links rechts bedruckt Connecting rod left right printed	123684	12
26	Treibstange rechts lang bedruckt Connecting rod right long printed	123685	15
27	Treibstange links lang bedruckt Connecting rod left long printed	123686	15
28	TS-Deichsel Part set drawbar	123687	5
29	Schienenräumer Sweeper	123695	4
AC - Wechselstrom			
30	Haftringsatz 10Stk. 15,4-17,5mm Set with traction tiers 10pieces	40076	---
31	Schleifer Slider	86031	26
32	GF-Schraube M1,6x4 GF-Screw M1,6x4	114850	2
33	Radsatz o. Haftring o. Zahnrad kl. Gewicht Wheelset without gear little weight	130869	16
34	Radsatz o. Haftring o. Zahnrad gr. Gewicht Wheelset without gear big weight	130870	16
35	Radsatz m. 2Hafreifen m. Zahnrad kl. G. Wheelset w. traction tiers w. gear	130871	20
36	Vorlaufwheelsatz Wheelset	130872	15
37	Lokboden AC Loco bottom AC	123709	15
38	Schleiferträger Slider holder	123710	4

Ersatzteile erhalten Sie bei Ihrem Fachhändler, oder Ihrer Landesvertretung:
You can order your Replacement Parts at your local dealer, your country representative: