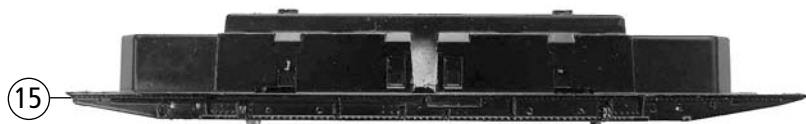
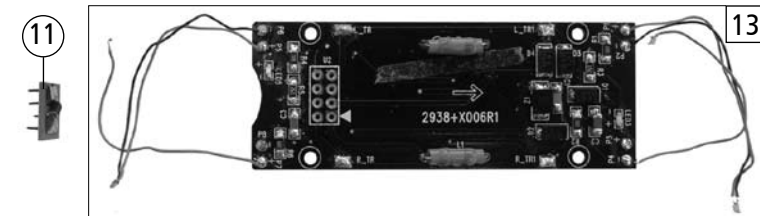


34 o. Abb. / no ill.
Lautsprecher
Loudspeaker

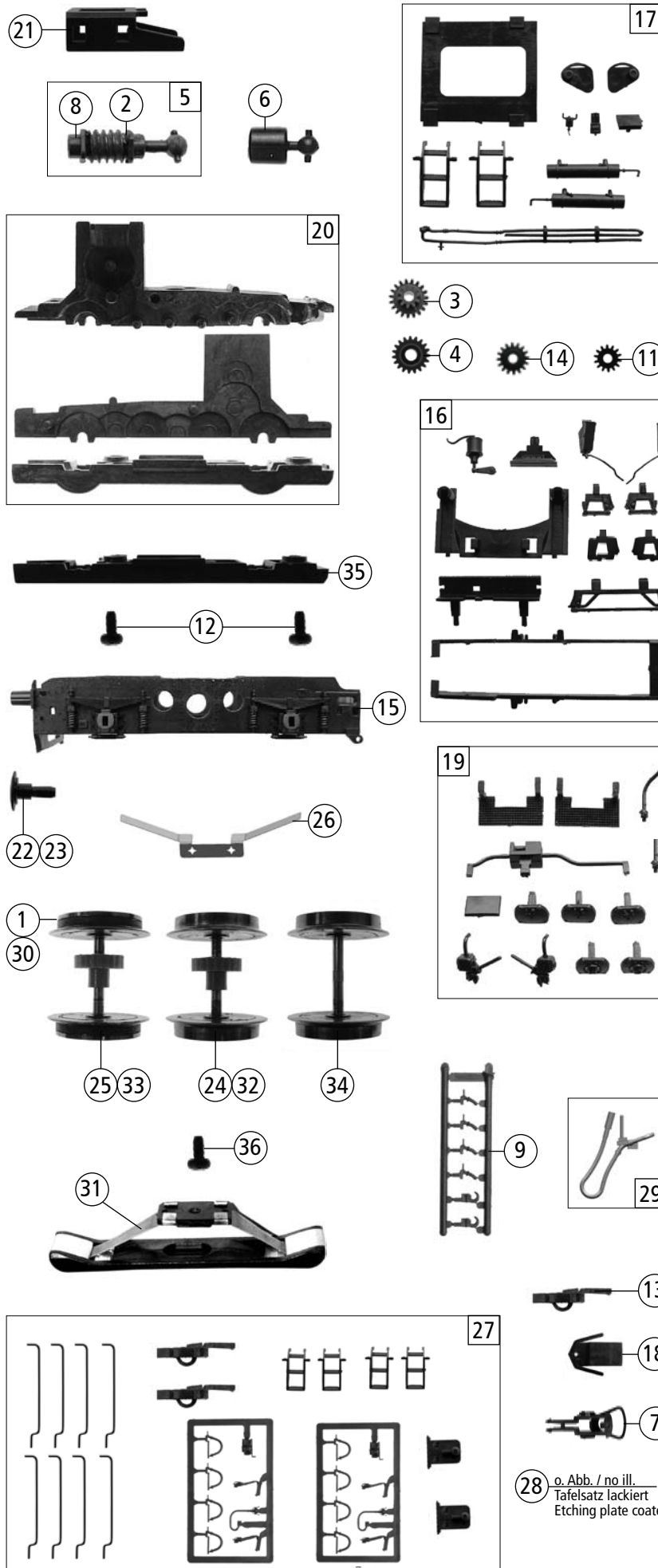
35 o. Abb. / no ill.
Sounddecoder 55mm
Sounddecoder 55mm



62651	ÖBB	1245		
68651			~	
62652				🔊
68652			~	🔊

Pos. Nr. Pos.no.	Beschreibung Description	Art.-Nr. Art.no.	Preisgruppe Price bracket
1	Motor Motor	85127	57
2	Stromabnehmer Pantograph	85399	38
3	Schraube M2x6 Screw M2x6	85672	2
4	Kardanschale kurz 1,5 mm Cardan bearing short 1,5mm	87129	3
5	Isolator Insulator	88039	2
6	Isolator Insulator	88057	2
7	Hauptschalter - graubraun Main switch grey brown	88177	3
8	Isolator Insulator	101210	2
9	GF-Schraube M2x6 GF-Screw M2x6	114828	2
10	SK-Schraube M1,6x4 SK-Screw M1,6x4	115161	2
11	Brückenstecker mit Kondensator Connectoer w. capacitor	125666	12
12	Kontaktlasche f. Motor Contact for motor	126537	2
13	Platine kpl. Printed circuit ass.	126538	57
14	Gehäuse kpl. Betr.nr. 1245.520 Body ass. loco no 1245.520	130013	72
15	Grundrahmen Main frame	127682	32
16	Führerstand I + II Drivers cab I + II	127686	10
17	Frontlampe kpl. Front lamp ass.	127690	5
18	Stirnlicht kpl. Head lamp ass.	130014	5
19	Dachaufbau Turret	130585	7
20	Frontkästen Fst.1 + 2 Part set frontbox 1 + 2	127811	8
21	Fensterabdeckung links+rechts Part set window background	127696	8
22	Lichtabdeckung Light cover	127698	4
23	TS - Laufstege Part set gangway	127812	10
24	TS - Lichtleiter + Linsen Part set light transmission bar, lens	127701	10
25	TS-Fenster Part set window	127813	10
26	TS - Griffstangen Part set Handrail	130015	5
27	TS - Isolatoren - karminrot Part set insulator	127718	10
28	TS - Gehäuse Part set body	130016	12
29	Lokpfeife Loco whistle	127821	2
30	Türgriffstange - Niro Door handgrip	127726	3
31	Dachleitung lack. - karminr. Roof line coated	127727	10
32	Frontkastengriff Front box	127820	2
33	E-Lokführer E-Loce driver	101208	5
Sound 62652, 68652			
34	Lautsprecher o.Abb. Loudspeaker no ill.	129524	30
35	Sounddecoder 55mm o.Abb. Sounddecoder 55mm no ill.	129800	80
AC-Wechselstrom 68651			
36	Decoder Decoder	10732	---

Änderungen in Konstruktion und Ausführung vorbehalten
We reserve the right to change the construction and specification



62651	ÖBB	1245		
68651			~	
62652				🔊
68652			~	🔊

Pos. Nr. Pos.no.	Beschreibung Description	Art.-Nr. Art.no.	Preisgruppe Price bracket
1	Hafrings.10Stk. 14,7-16,5mm Set w. traction tyres 10pieces 14,7-16,5mm	40071	---
2	Beilagscheibe Washer	86108	2
3	Schnecken Zahnrad Worm gear	86478	3
4	Zahnrad Z=19/0,4G Gear Z=19	86493	2
5	Schneckensatz Worm set	127805	24
6	Gelenkwelle Cardan shaft	87138	3
7	Standardkupplung Standard coupling	89246	5
8	Lager für Schneckenachse Bearing for worm axle	89749	2
9	Attrappenrahmen Push in parts set	107808	3
11	Zahnrad Z=14 Gear Z=14	111115	2
12	GF-Schraube M2x4 GF-Screw M2X4	114877	2
13	Kurzkupplung Short coupling	115550	5
14	Zahnrad Z=16 - schwarz Gear Z=16 black	117617	2
15	DG-Blende Bogie frame	127685	15
16	TS - Drehgestell - schwarz Part set bogie	127706	14
17	TS - Fahrgestell - schwarz Part set drive frame	127715	12
18	Kupplungskammer - schwarz Coupling chamber	127716	3
19	TS - Drehgestell 2 - schwarz Part set bogie 2	127717	10
20	Getriebebesatz 3-tlg. - schwarz Part set gear 3-parts	127721	25
21	Schneckendeckel Worm cover	127722	4
22	Puffer flach - chem.geschw. Buffer flat	127723	3
23	Puffer gewölbt - chem.geschw. Buffer vaultde	127724	3
24	Radsatz m. Zahnrad o. Hafring Wheelset w. gear without traction tyre	127818	18
25	Radsatz m. 2Hafringen+Zahnrad Wheelset w. traction tyres w. gear	127819	20
26	Radkontakt Wheel contact	127732	3
27	Zurüstbeutel Bag w. accessories	130022	22
28	Tafelsatz lackiert o. Abb. Numbers board coated no ill.	130017	18
29	TS-Drehgestell 3 Part set bogie 3	127828	10

AC-Wechselstrom 68651_68652

30	Hafrings.10Stk. 12,7-15,5mm Set w. traction tyres 10pieces 12,7-15,5mm	40075	---
31	Schleifer 42mm Slider 42mm	86030	26
32	Radsatz m. Zahn. o. Hafr. AC wheelset w. gear without traction tyre AC	127824	18
33	Radsatz m.2Hafr. m. Zahn. AC Wheelset w. gear w. traction tyres AC	127826	20
34	Radsatz o. Hafr. o. Zahn. AC Wheelset without gear without traction tyre	127827	16
35	Getriebeboden AC Gear bottom AC	127750	10
36	Schraube für Schleifer Screw for slider	127784	2

28 o. Abb. / no ill.
Tafelsatz lackiert
Etching plate coated