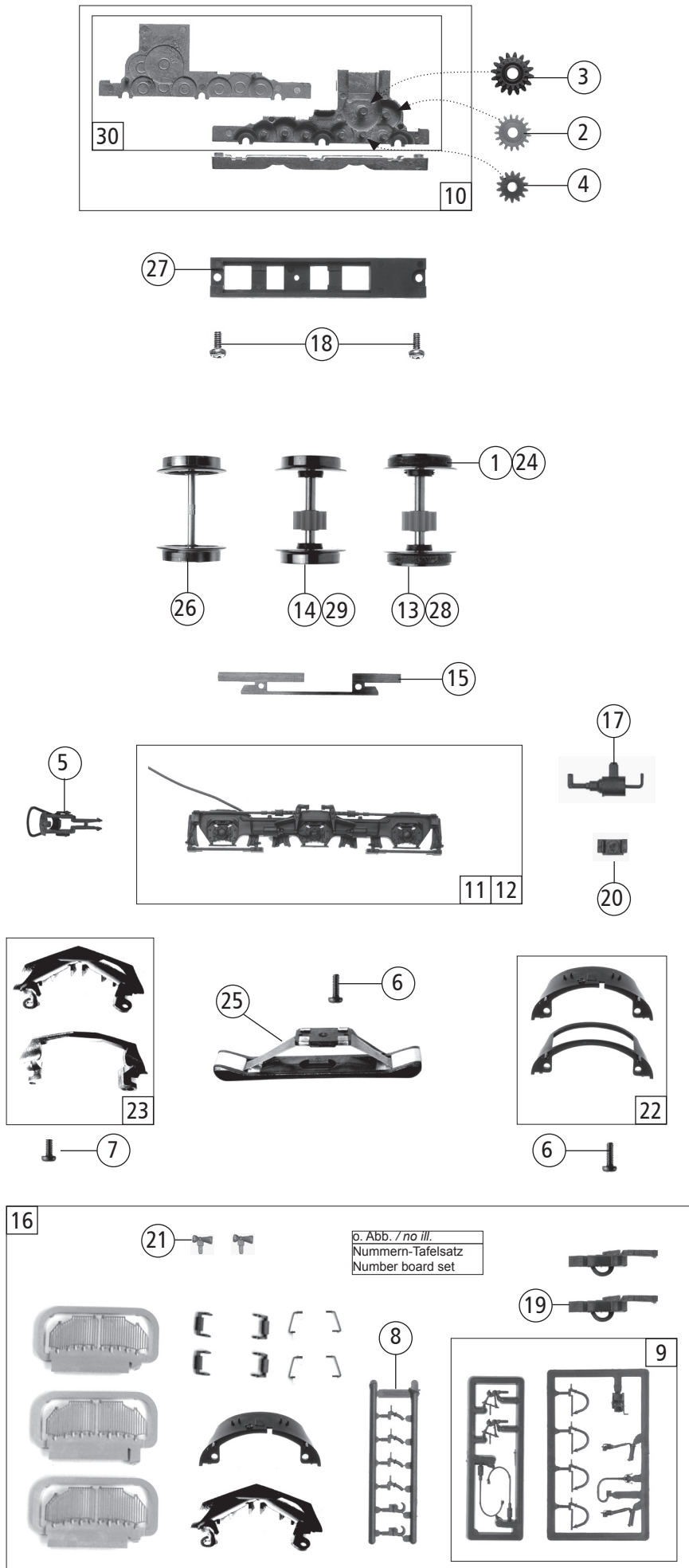


Pos. Nr. Pos.no.	Beschreibung Description	Art.-Nr. Art.no.	Preisgruppe Price bracket
62950	NSB Di 3b		
68950		~	
1	Motor komplett Motor	85112	57
2	Zugfeder Spring	86208	2
3	Kardanschale kurz 1,5mm Cardan shell short 1,5mm	87129	3
4	Platine komplett Printed circuit assembly	127562	38
5	Brückenstecker Connector	100644	7
6	Kardanwelle Cardan Shaft	105906	3
7	Drahtlampe T1 16V/30mA Light bulb T1 16V/30mA	109321	10
8	Lampenhalter Lamp holder	109879	2
9	Grundrahmen Main frame	113686	30
10	Kinematik Kinematics	113687	3
11	Motordistanzplättchen Motor spacer	113690	2
12	Lampen-Flexplatine Flexible Printed circuit for bulbs	113691	26
13	Führerstand kpl. Drivers cab assembly	113699	10
14	TS-Gehäuse und Drehgestell Parts set body and bogie	113835	7
15	Puffer flach Buffer flat	113702	2
16	Puffer gewölbt Buffer vaulted	113703	2
17	Schneckendeckel Worm cover	113724	8
18	Anlaufscheibe 4x2,1x0,1 Washer disc 4x2,1x0,1	113942	2
19	Scheibenwischersatz Set of windscreen wiper	113701	6
20	TS-Gehäuse Box part set	116130	6
21	GF-Schraube M2X5 GF-Screw M2X5	114966	2
22	Fenster-Linsensatz Window-light transmission set	113698	16
23	Gehäuse kpl. Betr.nr. Di 3.641 Body ass. loco no. Di 3.641	130719	66
24	Griff Handrail	115585	2
25	Nummern Tafelsatz Number board set	113993	24
26	Teilesatz Drehgestell Parts set bogie	113830	8
27	Adapter Adaptor	114004	3
28	Lager für Schneckenachse Bearing for worm axle	89749	6
29	Schneckensatz Worm set	113705	24
30	TS-Griffe grün Hand rail set	116131	3
31	TS-Leitern grün Ladder part set	116132	3
32	Kontaktfeder Contact spring	116876	2
AC-Wechselstrom			
33	Decoder Decoder	10732	---

Änderungen in Konstruktion und Ausführung vorbehalten
We reserve the right to change the construction and specification



Pos. Nr. Pos.no.	Beschreibung Description	Art.-Nr. Art.no.	Preisgruppe Price bracket
62950	NSB Di 3b		
68950		~	
1	Haftrings.10Stk.10,3-12,8mm Set with traction tires 10 pieces	40069	--
2	Zahnrad Z=17/0.4 G Gear Z=17/0.4 G	86418	4
3	Schneckenzahnrad doppelt Worm gear	86419	5
4	Zwischenzahnrad Z=14 Between gear Z=14	86480	2
5	Standardkupplung kpl. Standard coupling	89246	5
6	GF-Schraube M1,6x6 GF-Screw M1,6x6	114836	2
7	GF-Schraube M1,6x4 GF-Screw M1,6x4	114850	2
8	Attrappenrahmen klein Push in part set, small	107808	3
9	Zubehörrahmensatz Parts set	108322	8
10	Teilesatz Getriebe Gear parts set	113692	24
11	Blende vorne re./ hinten li. Bogie cover front right/behind left	113944	17
12	Blende vorne links/hinten rechts Bogie cover front left/behind right	113945	17
13	Radsatz mit 2 Haftringen Wheelset with 2 traction tires	113695	20
14	Radsatz ohne Haftring Wheelset without traction tires	113696	18
15	Radkontakt lochdurchm. 1,3 Wheel contact 1,3	113704	2
16	Zurüstbeutel Bag with accessories	130720	20
17	Bremszylinder Brake cylinder	116135	2
18	GF-Schraube M2x6 GF-Screw M2x6	114828	2
19	Kurzkupplung-Vorentkupplung Coupling short	115550	5
20	Deckel (NSB Konsole) Cap (NSB Console)	116136	2
21	Makrofon groß Horn great	113948	2
22	Schienenräumersatz Rail guard set	116127	25
23	Schneepflugsatz Snow plough set	116126	5
AC-Wechselstrom			
24	Haftrings.10Stk. 10,3-12,4mm Set with traction tires 10 pieces10,3-12,4	40074	---
25	Schleifer Slider	86030	26
26	Radsatz ohne Zahnrad Wheelset without Gear	112685	16
27	Getriebeboden AC Gear bottom AC	113708	6
28	Radsatz mit 2 Haftringen Wheelset with 2 traction tires	113709	20
29	Radsatz ohne Haftring Wheelset without traction tires	113710	18
30	Getriebebesatz 2-teilig AC Gear cover set 2-parts AC	113711	18

Ersatzteile erhalten Sie bei Ihrem Fachhändler, oder Ihrer Landesvertretung:
You can order your Replacement Parts at your local dealer, your country representative: