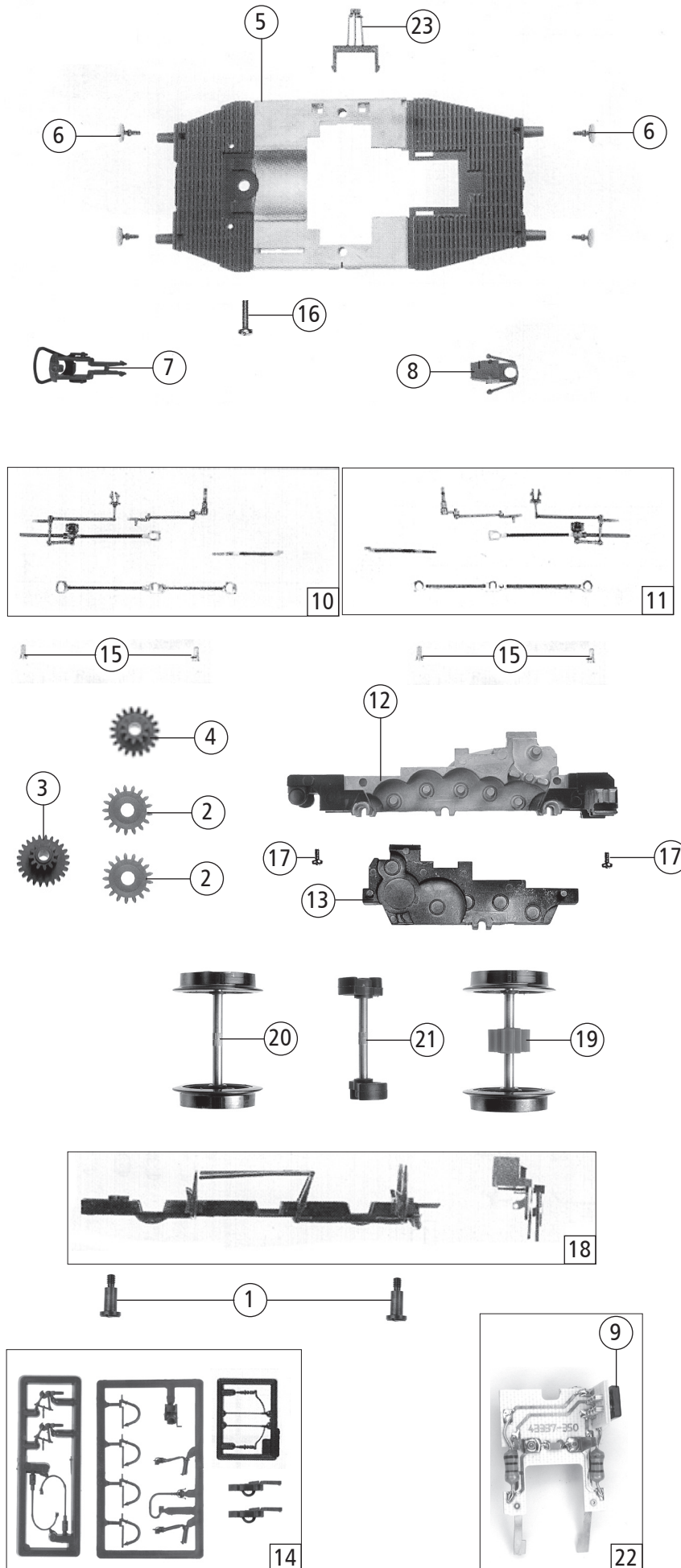


63230 DB		Glaskasten	=
Pos. Nr. Pos. no.	Beschreibung Description	Art.-Nr. Art. no.	Preisgruppe Price bracket
1	Motor Motor assembly	85076	57
2	Schnecke Worm	86705	5
3	Teilesatz Parts set	95604	18
4	Fenstersatz Glazing set	110039	14
5	GF-Schraube M2X12 GF-Screw M2x12	114944	2
6	Steckteilesatz Push in parts set	95628	16
7	Teilesatz Parts set	95600	22
8	Gehäuse lack. Betr.Nr. 98 302 Body printed.No. 98 302	130239	53
9	Kessel kpl. Boiler ass	130240	25
10	Kohlekasten lack. Simulated coal coated	130246	11
11	TS-Geäuse Part set body	110040	10
12	Teilesatz Parts set	95608	22

Änderungen in Konstruktion und Ausführung vorbehalten  
We reserve the right to change the construction and specification



63230 DB		Glaskasten	==
Pos. Nr. Pos. no.	Beschreibung Description	Art.-Nr. Art. no.	Preisgruppe Price bracket
1	Ansatzschraube M 2X5 Lug screw M 2x5	85669	3
2	Zahnrad Z=17 Gear Z=17	86418	2
3	Zahnrad Z=24/12 gerade Gear Z=24/12	86426	3
4	Schnecken Zahnrad Worm gear	86478	3
5	Grundrahmen Body frame	95605	30
6	Puffer Buffer	88593	4
7	Standardkupplung Standard coupling	89246	5
8	Kupplungskammer Coupler holder	100103	2
9	Brückenstecker Connector	100644	7
10	Steuerungsteilesatz links kpl. Steering parts set left ass.	130242	41
11	Steuerungsteilesatz rechts kpl. Steering parts set right ass.	130243	41
12	Getriebe Gearbox	110031	17
13	Getriebedeckel Gearbox cover	110032	12
14	Zurüstbeutel Bag with accessories	130245	24
15	Bolzen f. Kuppelstangen Coupling bolt	110036	2
16	GF-Schraube M2x6 GF-Screw M2x6	114828	2
17	GF-Schraube M2x5 GF-Screw M2x5	114966	2
18	Teilesatz Fahrwerk Parts set chassis	110393	22
19	Radsatz mit Zahnrad Wheelset with Gear	116361	18
20	Radsatz ohne Zahnrad Wheelset without Gear	116362	16
21	Blindwellensatz Blind shaft	116363	12
22	Platine kpl. Printed circuit assembly	115082	30
23	Tachowelle schwarz Tachometer drive shaft, black	95623	2

Ersatzteile erhalten Sie bei Ihrem Fachhändler, oder Ihrer Landesvertretung:  
You can order your Replacement Parts at your local dealer, your country representative: