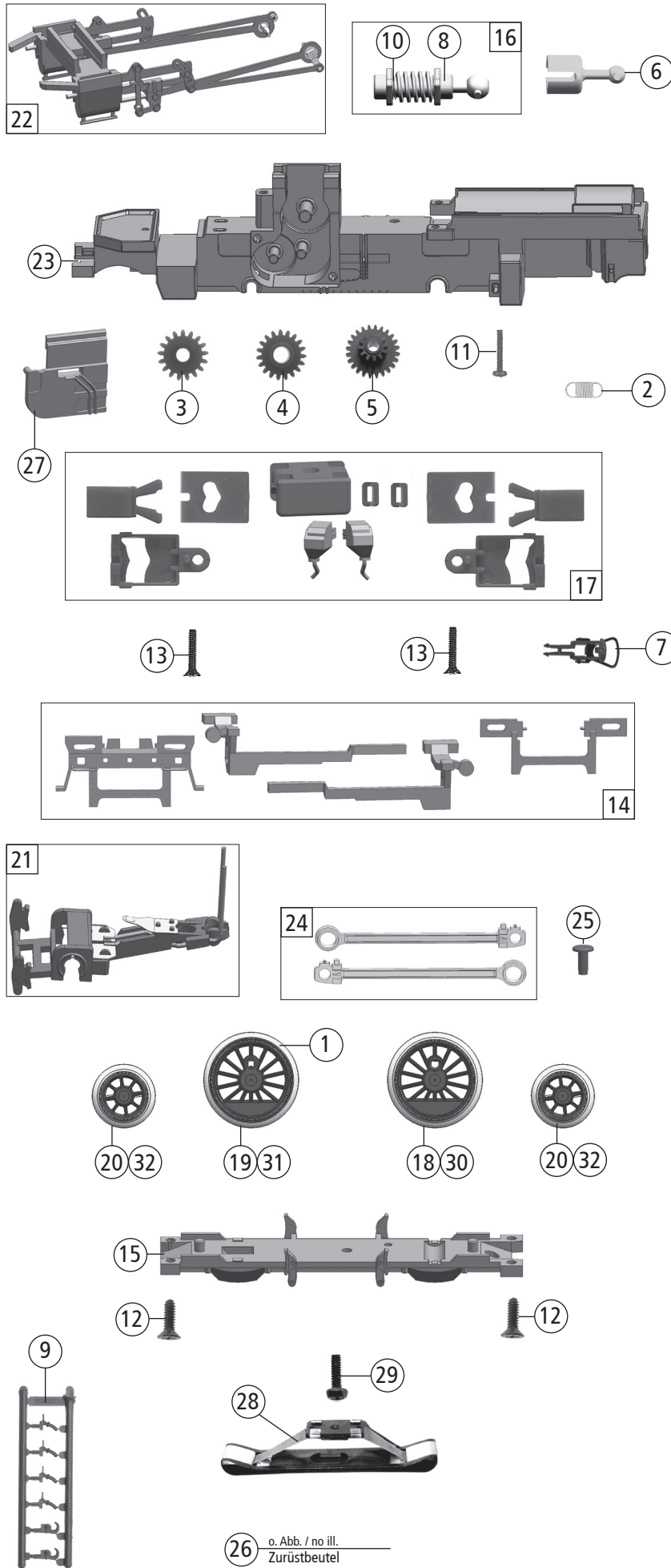


Pos. Nr. Pos.no.	Beschreibung Description	Art.-Nr. Art.no.	Preisgruppe Price bracket
1	Motor Motor	85151	62
2	Motorkardanschale 1,5 Cardan bearing	87157	2
3	Puffer flach links Buffer flat left	112450	2
4	Puffer rechts gewölbt Buffer vaulted right	112451	2
5	GF-Schraube M1,6x12 GF-Screw M1,6x12	115138	2
6	SK-Schraube M1,6x4 SK-Screw M1,6x4	115161	2
7	Brückenstecker m.Kondensator Connector w. capacitor	125666	12
8	TS - Fenster + Lichtnägel Part set windows a. light transmission bar	129737	14
9	TS - Lokpfeife, Schalldämpfer, Part set loco whistle,...	129738	16
10	TS - Trittbretter - graubraun Part set running boards	129739	17
11	TS - Geländer Part set railing	129841	18
12	Kohleboxe, Stirnwand Fst.lack Coalbox,...	129839	33
13	TS - Rauchfang, Kohle Part set chimney, coal	129742	16
14	Platine kpl. Printed circuit ass.	129749	35
15	Lichtplatine hinten kpl. 2-LED Printed circuit ass. for light rear 2 LED	129750	26
16	Gewicht Weight	129756	18
17	Gehäuse kpl. ohne Kohleboxe Nr. 71 502 Body ass. without coalbox no. 71 502	129838	69
18	TS - Wasserkastendeckel lack. Part set water tank lid coated	129840	12
19	Leitung Line	129761	33
<b>AC - Wechselstrom</b>			
20	Decoder Decoder	10732	---
21	Platine kpl. Printed circuit ass.	130104	35



Pos. Nr. Pos.no.	Beschreibung Description	Art.-Nr. Art.no.	Preisgruppe Price bracket
63306	DRG Rh 3071		
69306		~	
1	Haftrings.10stk. 14,7-16,5mm Set w. traction tires 10pieces 14,7-16,5mm	40071	--
2	Zugfeder - 2,5x5,8x0,15 Spring	86208	2
3	Zahnrad Z=17 Gear Z=17	86409	4
4	Zahnrad Z=19/14 M-0.4 Gear Z=19/14 M-0.4	86416	3
5	Zahnrad Z=24/12 gerade Gear Z=24/12	86426	3
6	Gelenkwelle L-12.5 Cardanshaft	87174	4
7	Standardkupplung kpl. Standard coupling ass.	89246	5
8	Lager für Schneckenachse Bearing for worm axle	89749	6
9	Attrappenrahmen klein schwarz Push in part set	107808	3
10	Anlaufscheibe 4x2,1x0,01 Washer	114622	2
11	GF-Schraube M1,6x10 GF-screw M1,6x10	114881	2
12	SK-Schraube M1,6x5 SK-Screw M1,6x5	115317	3
13	SK-Schraube M1,6x8 SK-Screw M1,6x8	115655	2
14	TS - Pufferbrüst, Steuerungs. Part set buffer breast,...	129837	20
15	Boden Bottom	129836	15
16	Schneckensatz mit Kardankugel worm set	129745	24
17	TS - Deichsel, Sandkästen, ... Part set drawbar,...	129832	15
18	Treibbradsatz o.Zahn. Wheelset without gear	129747	24
19	Treibbradsatz m.Zahn. Wheelset w. gear	129748	27
20	Vorlaufbradsatz mit Kontakt Pilot wheelset w. contact	129751	28
21	Vorlaufgestell m. Kontakten Pilot framew. contact	129831	15
22	Steuerung kpl. Steering ass.	129833	61
23	Lokgrundrahmen Loco frame	129834	36
24	Kuppelstange links + rechts Connecting rods left a. right	129757	10
25	Kuppelstangenzapfen Coupling rod pin	129758	5
26	Zurüstbeutel Bag with accessories	129762	15
27	Getriebedeckel Gear cover	129835	4
<b>AC - Wechselstrom</b>			
28	Schleifer Slider	86032	26
29	GF-Schraube M1,6x5 GF-Screw M1,6x5	115269	2
30	Treibbradsatz o.Zahn. Wheelset without gear	129763	24
31	Treibbradsatz m.Zahn. Wheelset w. gear	129764	26
32	Vorlaufbradsatz mit Kontakt Pilot wheelset w. contact	129765	28

Ersatzteile erhalten Sie bei Ihrem Fachhändler, oder Ihrer Landesvertretung:  
You can order your Replacement Parts at your local dealer, your country representative: