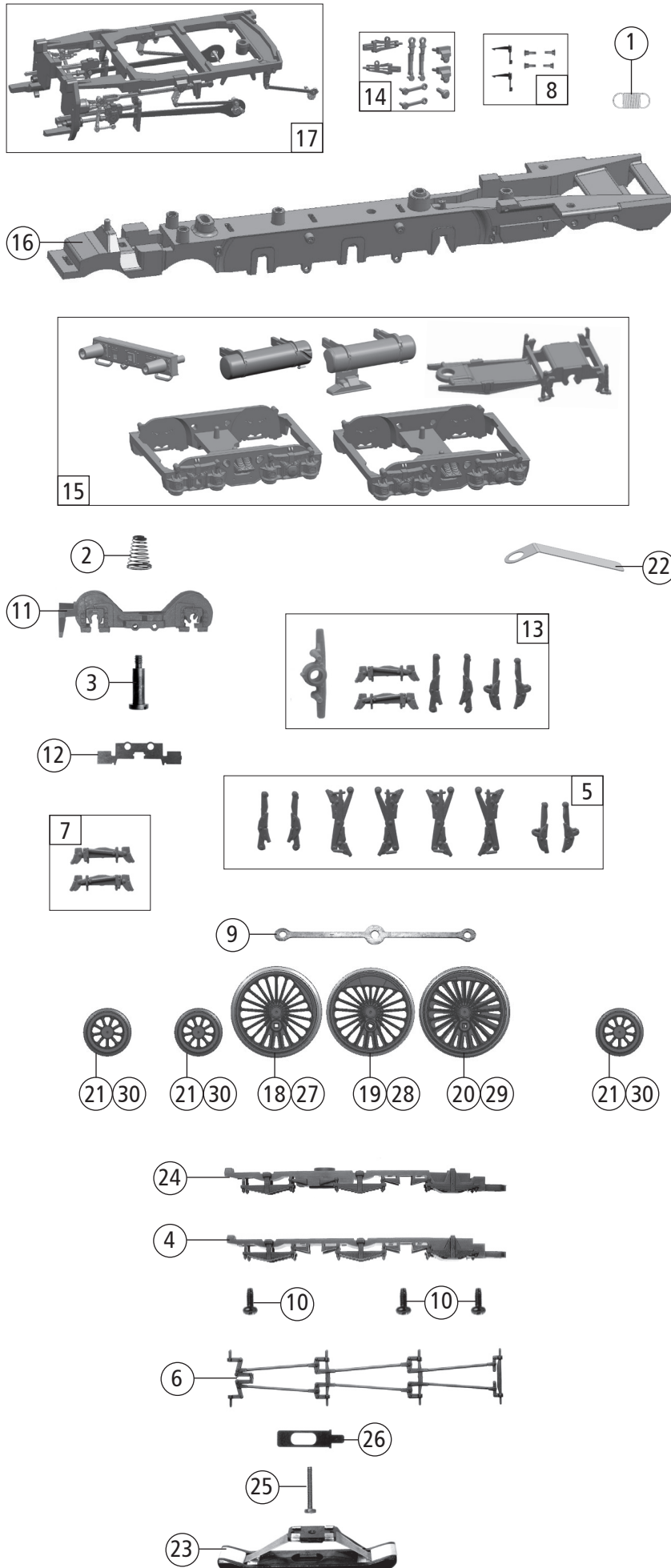
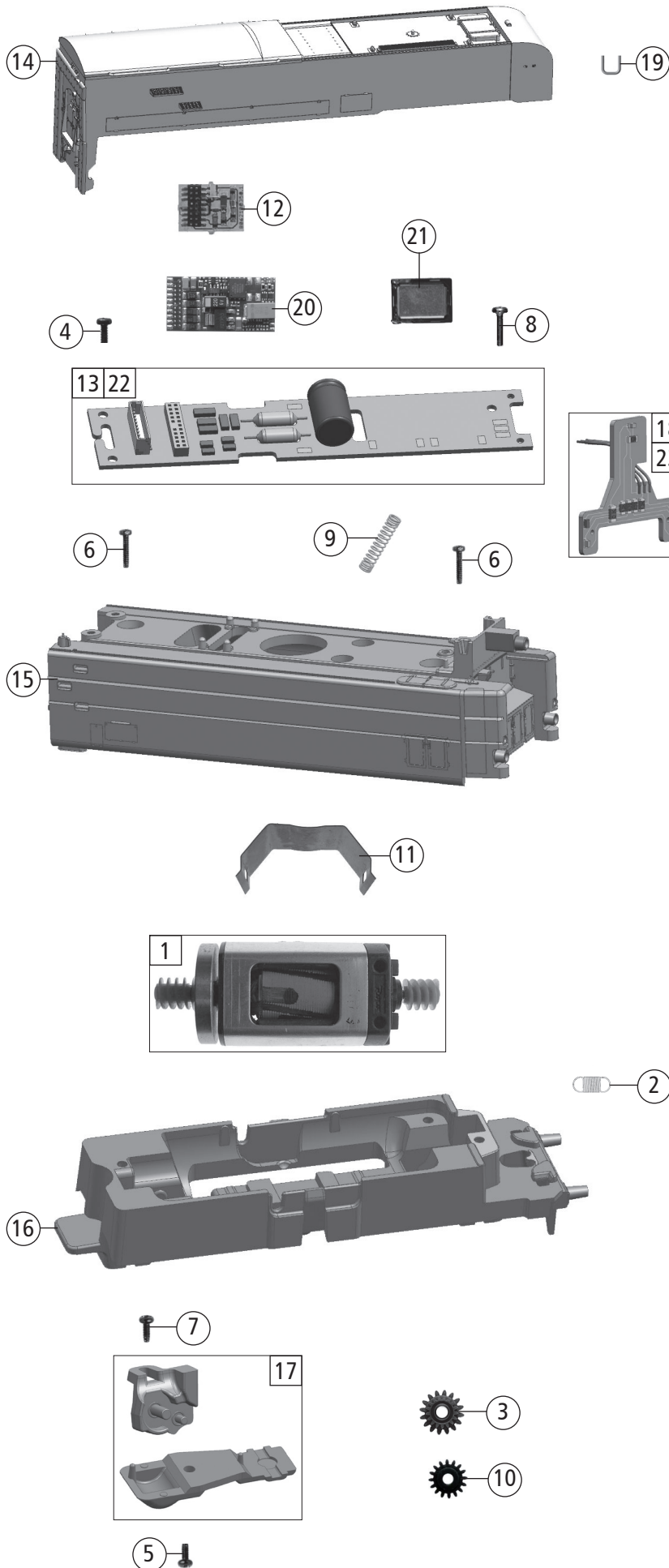


62190	DB	BR 10	=	
62191	DB	BR 10	=	🔊
68191			~	🔊

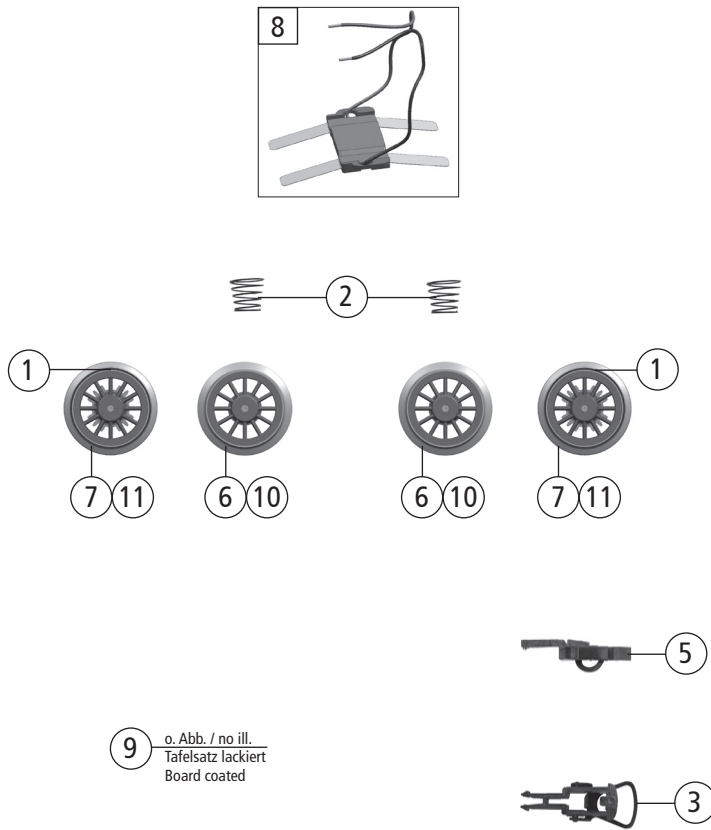
Pos. Nr. Pos.no.	Beschreibung Description	Art.-Nr. Art.no.	Preisgruppe Price bracket
1	Schraube 1,5x5 Screw 1,5x5	108137	2
2	GF-Schraube M2x12 GF-Screw M2x12	114944	2
3	GF-Schraube M2x5 GF-Screw M2x5	114966	2
4	GF-Schraube M2x18 GF-Screw M2x18	115062	2
5	GF-Schraube M1,6x5 GF-Screw M1,6x5	115269	2
6	Rauchkammer-Deckel analog Smoke chamber-cover analog	130765	2
7	Lokplatine kpl. mit LED Platine Printed circuit ass. with LED printed circuit	130767	55
8	TS - Fenster + Lichtl. für Lok u. Tender Part set window+ lens for loco a. tender	130768	24
9	Umlaufblech lackiert, bedr. Running board coated a. printed	130769	40
10	TS - Rauchfang, Aschkasten,... Part set chimney, ashpan..	130770	15
11	TS - Raucht., Deichsel, für Lok u. Tender Part set pedestrian, for loco a. tender	130771	20
12	TS - Generator, Ventile, Ösen Part set generator, valves, rings	130772	12
13	TS - Luftpumpe, Tenderleitung. Part set airpump, tenderline	130773	12
14	TS - Schürzen lack.+geprägt Part set aprons coated	130776	25
15	TS - Kupplung, Kontakthalter, Lok u. Tender Part set ventilator coupler, for loco a. tender.	130777	15
16	TS - Leitungen Part set lines	130780	10
17	TS - Leitungen, Pfeife, für Lok u. Tender Part lines, pipe, for locoa. tender	130781	15
18	TS - Kesselgewicht+Seuthekappe Part set weight + seuthe cap	130785	15
19	Puffer links + rechts bedr., fü Lok u. Tender Buffer left a. right printed, for loco a. tender	130787	8
20	Kessel kpl. Boiler ass.	130801	60
21	TS - Schaltstangen Part set control rods	130802	18
22	Führerhaus bedruckt Drivers cab printed	130803	30
23	Windleitblech links u. rechts Wind guide left a. right	130818	10
<b>Funktionsteile für 62191_68191</b>			
24	SK-Schraube M1,6x14,6 SK-Screw M1,6x14,6	127300	4
25	TS - Dichtungen, Schlauch Part set seals, hose	130778	20
26	Lokplatine kpl. mit LED Platine Printed circuit ass. with LED printed circuit	130789	55
27	Führerstandplatine drivers cab printed circuit ass.	130804	30
28	Motor für Rauchgenerator Motor for smoke genertaor	130805	45
29	Seuthe Nr. 11 m. Anschlussrohr Seuthe no. 11 with connecting tube	130806	55
<b>AC-Wechselstrom</b>			
30	Lokplatine kpl. mit LED Platine Printed circuit ass. with LED printed circuit	130811	55



Pos. Nr. Pos.no.	Beschreibung Description	Art.-Nr. Art.no.	Preisgruppe Price bracket
62190	DB BR 10	=	
62191	DB BR 10	=	🔊
68191		~	🔊
1	Zugfeder Spring	86216	4
2	Druckfeder Spring	86271	3
3	Ansatzschraube M2x8 Screw	100101	3
4	Lokboden Loco bottom	105938	20
5	TS - Bremsbacken Part set brake shoes	105939	20
6	Bremsgestänge Brake rod	105945	8
7	Bremssackensatz Vorlaufgestell Part set	111828	7
8	TS - Steuerung Part set steering	114180	10
9	Kuppelstange Drawbar	114957	9
10	GF-Schraube M2x5 GF-Screw M2x5	114966	2
11	Vorlaufgestell Pilot frame	115551	2
12	Vorlaufradkontakt Inducer contact	116851	2
13	TS - Bremsbacken Part set brake shoes	117420	8
14	Steuerungsteile Part set steering	130774	10
15	TS - Nachlaufgestell, Tenderblenden Part set loco, tender	130779	20
16	Lokgrundrahmen Loco main frame	130782	30
17	Steuerung kpl. Steering ass.	130788	70
18	Kuppelradsatz Wheelset	130791	25
19	Treibradsatz Wheelset	130792	25
20	Kuppelradsatz Wheelset	130793	24
21	Vor- / Nachlaufradsatz Wheelset	130794	22
22	Nachlaufgestellfeder Spring	130795	4
<b>AC-Wechselstrom</b>			
23	Schleifer Slider	86033	26
24	Lokboden Loco bottom	106204	20
25	GF-Schraube M1,6x10 GF-Screw M1,6x10	114881	2
26	Schleiferkontakt Slider contact	117483	3
27	Kuppelradsatz Wheelset	130812	25
28	Treibradsatz Wheelset	130813	25
29	Kuppelradsatz Wheelset	130814	24
30	Vor- / Nachlaufradsatz Wheelset	130815	22



Pos. Nr. Pos.no.	Beschreibung Description	Art.-Nr. Art.no.	Preisgruppe Price bracket
62190	DB BR 10		
62191	DB BR 10		🔊
68191		~	🔊
1	Motor Motor	85149	57
2	Zugfeder Spring	86249	2
3	Schnecken Zahnrad doppelt Worm gear doubled	86419	5
4	GF-Schraube M1,6x4 GF-Srew M1,6x4	114850	2
5	GF-Schraube M2x4 GF-Srew M2x4	114877	2
6	GF-Schraube M2x12 GF-Srew M2x12	114944	2
7	GF-Schraube M2x5 GF-Srew M2x5	114966	2
8	GF-Schraube M1,6x8 GF-Srew M1,6x8	115037	2
9	Kontaktfeder Contact spring	116876	2
10	Zahnrad Z=16 Gear Z=16	117617	2
11	Motorspanne Motor clamp	121691	4
12	Brückenstecker 16 Plux Connector 16plux	129630	10
13	Tenderplatine kpl. Printed circuit ass. for tender	130766	40
14	Tenderaufsatz Kohle lack. Tender part	130775	12
15	Tendergehäuse Tender body	130783	40
16	Tendergrundrahmen Tender main frame	130784	32
17	Getriebesatz 2tlg. Gear set 2-parts	130786	18
18	Tender-LED-Platine - 5 LED's LED printed circuit ass. for tender	130800	30
19	Griffstange kurz Handrail short	130808	6
<b>Sound</b>			
20	Sound-Steckdec. - 22 Plux Sound-decoder 22plux	129000	80
21	Lautsprecher Loudspeaker	129524	31
22	Tenderplatine kpl. Printed circuit ass. for tender	130799	38
23	Tender-LED-Platine - 5 LED's LED printed circuit ass. for tender	130944	30



Pos. Nr. Pos.no.	Beschreibung Description	Art.-Nr. Art.no.	Preisgruppe Price bracket
62190	DB BR 10	=	
62191	DB BR 10	=	🔊
68191		~	🔊
1	Haftrings.10Stk.10,3-12,8mm Set w. traction tiers 10pieces	40069	--
2	Kegeldruckfeder Spring	86234	2
3	Standardkupplung Standard coupling	89246	5
4	Steckteilesatz Part set	95719	10
5	Kurzkupplung - Vorentkupplung Short coupler	115550	5
6	Tenderradsatz o.HR o.ZR Wheelset without traction tiers/gear	130796	20
7	Tenderradsatz m. HR+ZR Wheelset withtraction tiers/gear	130797	22
8	Radkontaktbaugr. Tender Wheel contact ass.	130798	15
9	Tafelsatz lack. o.Abb. Board set coated no ill.	130810	20
<b>AC-Wechselstrom</b>			
10	Tenderradsatz o.HR o.ZR Wheelset without traction tiers/gear	130816	20
11	Tenderradsatz m. HR+ZR Wheelset withtraction tiers/gear	130817	22

