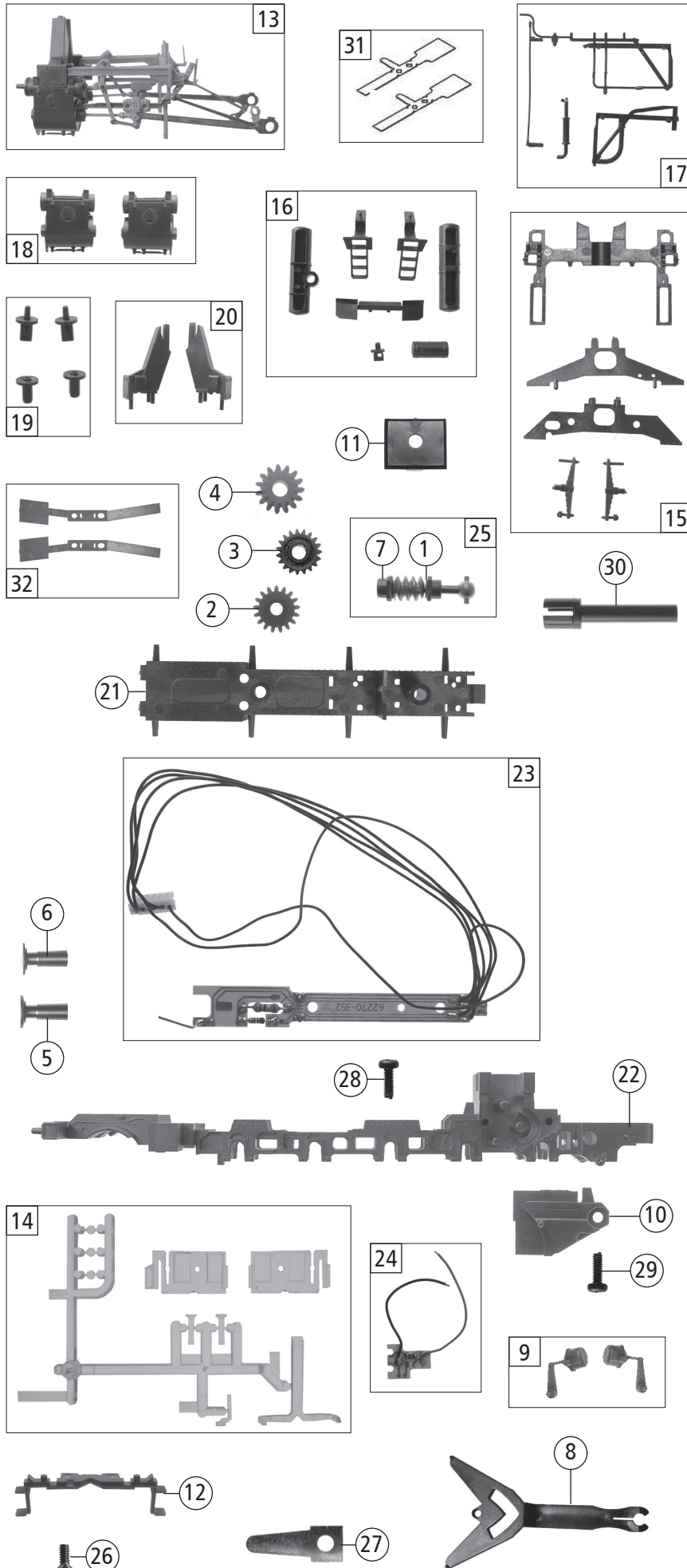
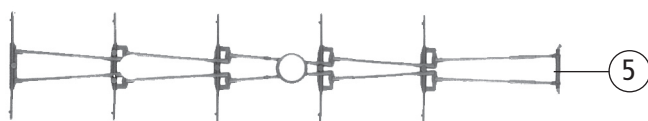
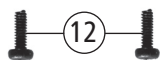
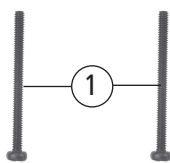
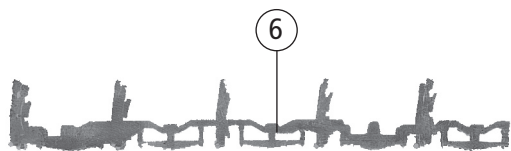
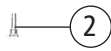
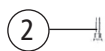
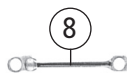
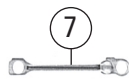
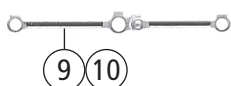
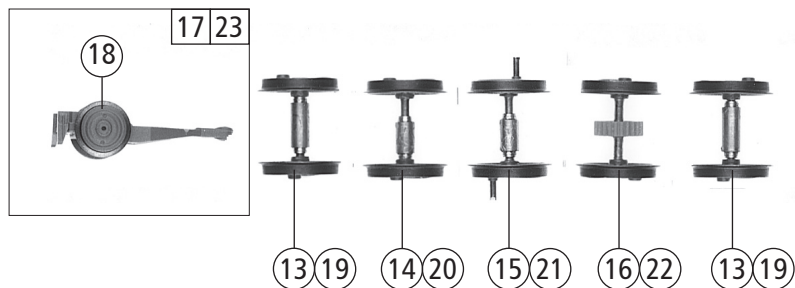


Pos. Nr. Pos.no.	Beschreibung Description	Art.-Nr. Art.no.	Preisgruppe Price bracket
62284	ÖBB BR 52		
68284		~	
62285	ÖBB BR 52		🔊
68285		~	🔊
1	Kupplungsauflage Coupling block	100277	3
2	GF-Schraube M2x5 GF-Screw M2x5	114966	2
3	Lichtabdeckung Light cover	122502	2
4	Kesselstütze kpl. mit Seuthek. Boiler-supports	124975	10
5	TS - Fenster - BR52 Part sett window	124977	10
6	TS - Griffst.+V-Leitung Kessel Part set	124988	10
7	TS - Dachaufsatz, Werkzeugk. Part set	124996	8
8	Windleitblech links + rechts Wind guide plate left + right	124999	12
9	TS - Sandfallrohre, Ventile Part set sand gutter-pipes, valves	125001	12
10	TS - Rohre, Bremsschl., Bel. Part set pipes, brake hose	125002	12
11	TS - Generatoren + Abdeckungen Part set generators + covers	125003	15
12	TS - Tritte Part set steps	125005	8
13	Kesselgewicht Boiler weight	125011	10
14	TS - Leitungen Part set lines	125012	14
15	TS - Generatorleitungen Part set generator lines	125014	10
16	Umlaufblech lack.+bedr. Running board coated printed	131823	30
17	Drahtfeder Wire spring	125034	3
18	Führerhaus kpl. Drivers cab ass.	131825	35
19	TS - Führerhausgriffstangen Part set cab handrail	125092	16
20	Sand- + Dampfdomdeckel Sand- + steam cathedral covers	125037	5
21	Kesselboden Boiler bottom	125038	20
22	Pumpe rechts Pump right	125039	3
23	Kessel kpl. Boiler ass.	131824	80
24	Generator Generator	125004	3
25	Pufferbohlengriff Handrail	125078	2
26	Rauchkammertritt u. Fußtritt Part set steps	131820	4
<b>Sound</b>			
27	Lautsprecher Loudspeaker	130036	30

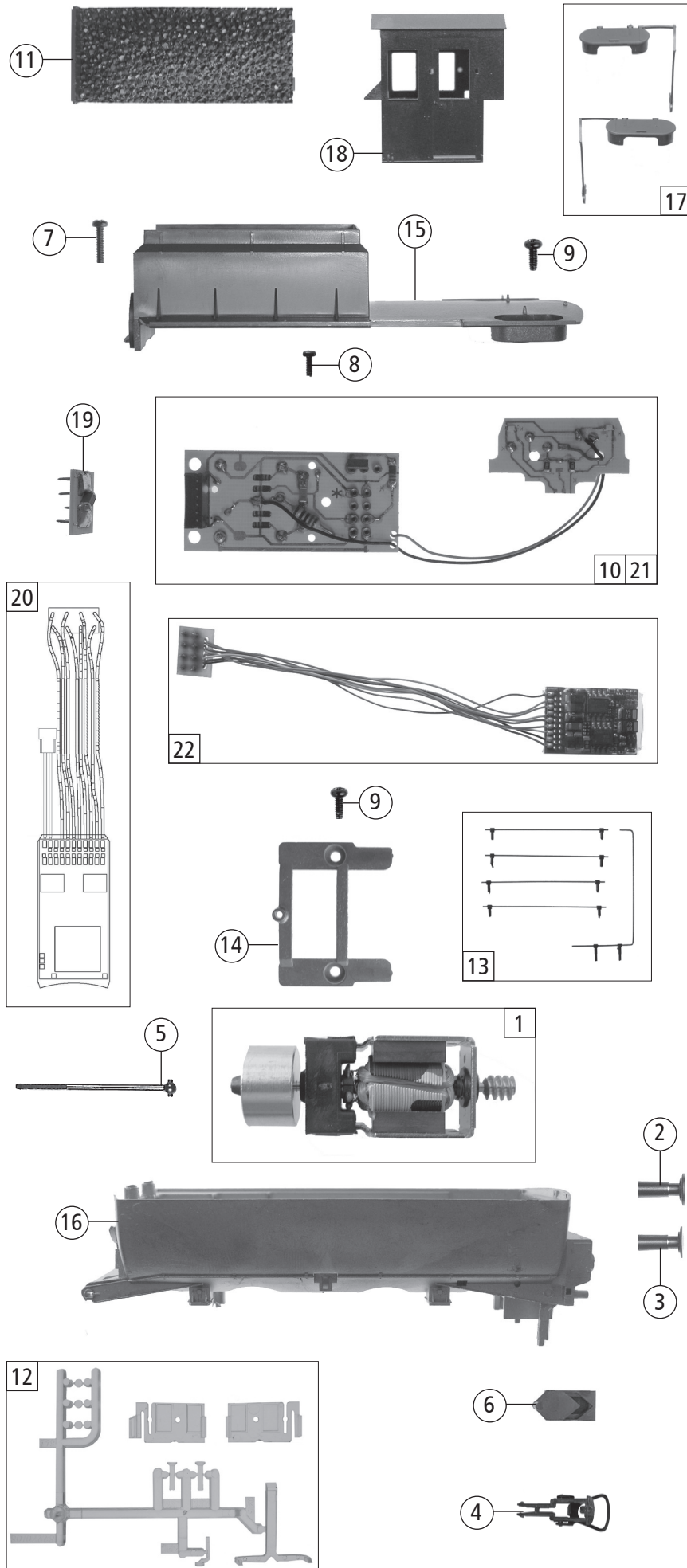
Änderungen in Konstruktion und Ausführung vorbehalten  
We reserve the right to change the construction and specification



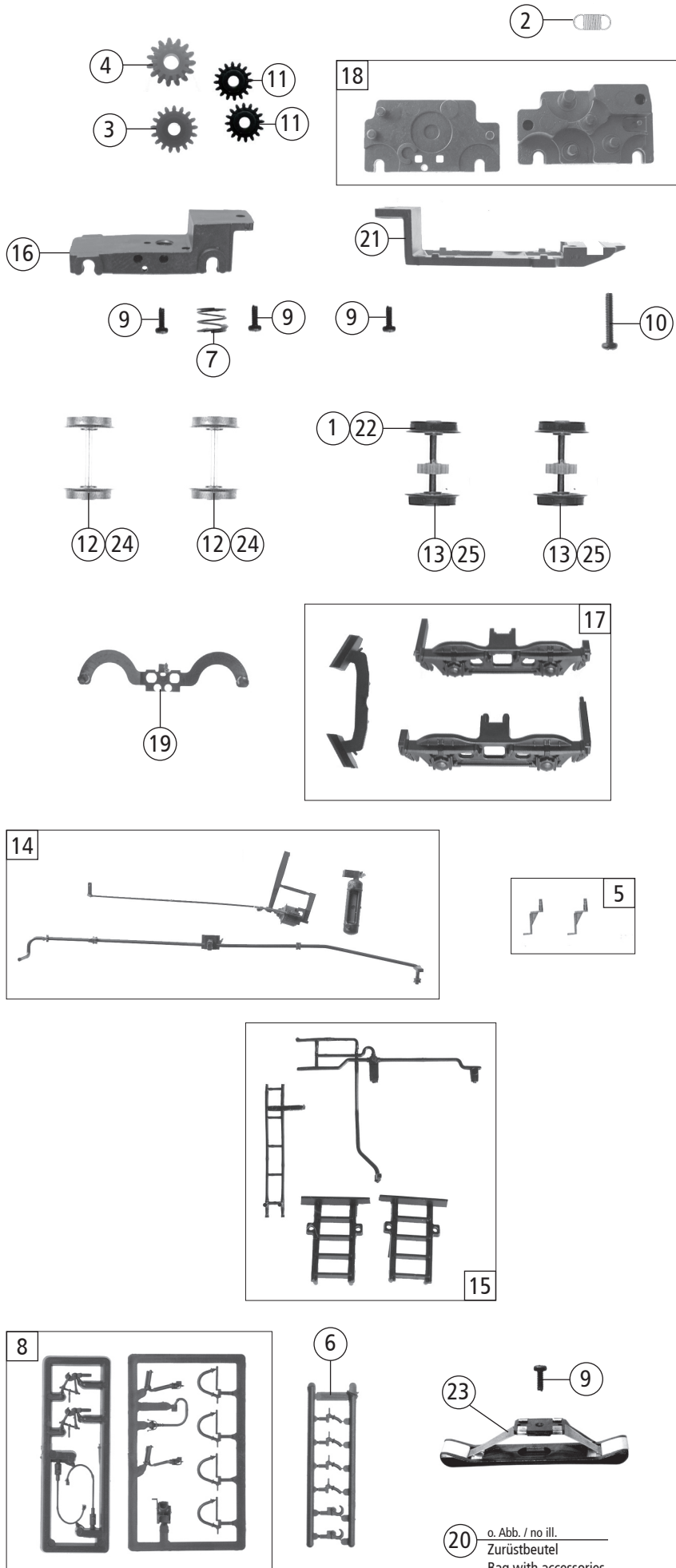
Pos. Nr. Pos.no.	Beschreibung Description	Art.-Nr. Art.no.	Preisgruppe Price bracket
62284	ÖBB BR 52		
68284		~	
62285	ÖBB BR 52		🔊
68285		~	🔊
1	Beilagscheibe 2.1 x 4 / 0.2 mm Washer	86108	2
2	Zahnrad Z=17 Gear Z=17	86409	4
3	Zahnrad Z=19 / M0,4 Gear Z=19 / M0,4	86417	2
4	Schneckenzahnrad Z=15/14 Worm gear Z=15/14	86490	4
5	Puffer rund flach - Metall Buffer round flat - metal	88556	4
6	Puffer rund gewölbt - Metall Buffer round vaulted - metal	88557	4
7	Lager für Schneckenachse Bearing for worm axle	89749	6
8	Lok-Tender Kupplung Loco-tender coupling	100296	10
9	TS-Bremszylinder Part set brake cylinder	100684	12
10	Lokgetriebedeckel Loco gear cover	100290	20
11	Schneckenkammerdeckel Worm cover	111987	3
12	Loktreppe Loco step	125083	3
13	Steuerung kpl. Steering ass.	125081	72
14	TS - Fenster + Lichtleiter Part set window + light transmission bar	124986	10
15	TS - Stützbleche + Federpaket Part set support flanges + spring rod	125077	10
16	TS - D-Kessel, Treppen, Pumpen Part set boiler, steps, pump	125080	10
17	TS - Leitungsgitter + Steck. Part set line lattice...	125082	8
18	Zylinderblock links + rechts Cylinder block left + right	124995	20
19	Schieberkastendeckel vo. + hi. Slidegate valve box cover in front + rear	125000	6
20	Zylinderoberteil links+rechts Cylinder upper section links+rechts	125015	8
21	Platinenabdeckung schwarz Plate cover black	125097	10
22	Lok Grundrahmen lack. Loco frame coated	131821	30
23	Lokplatine kpl. Printed circuit ass.	125019	41
24	Stirn-LED-Platine kpl. Front -LED-printed circuit compl.	125020	20
25	Schneckensatz kpl. Worm set ass.	125022	24
26	SK-Schraube M1,6x3 SK-Screw M1,6x3	125023	2
27	Vorlaufgestellfeder Spring	125024	2
28	GF-Schraube M1,6x4 GF-Screw M1,6x4	114850	2
29	GF-Schraube M2x5 GF-Screw M2x5	114966	2
30	Kardanhülse Cardan bearing	124974	4
31	Radkontakt für Steuerung Wheel contact for Steering	128920	4
32	Radkontakt li.+re. f. Soundlok Wheel contact le. + ri. for sound loco	124976	6



62284	ÖBB	BR 52			
68284			~		
62285	ÖBB	BR 52		🔊	
68285			~	🔊	
Pos. Nr. Pos.no.	Beschreibung Description			Art.-Nr. Art.no.	Preisgruppe Price bracket
1	Schraube M2x25 Screw M2x25			85680	3
2	Schraube M1,4x3,2/1.1 Screw M1,4x3,2/1.1			85764	2
3	Schraube M1x3,6 - sil./brün. Screw M1,6x3,6			85765	2
4	Distanzhülse Spacer			86104	5
5	Bremsgestänge Brake leverage			100292	2
6	Bremsrahmen Brake frame			100308	20
7	Kuppelstange links Drawbar left			108215	9
8	Kuppelstange rechts Drawbar right			108216	9
9	Kuppelstange mitte links Drawbar middle left			108217	9
10	Kuppelstange mitte right Drawbar middle right			108218	9
11	Ansatzschraube schw. vernick. Screw			108221	2
12	GF-Schraube M2x4 GF-Screw M2x4			114877	2
13	Radsatz kleines Gewicht o.Z. Wheel set small weight			116385	20
14	Radsatz mit mittlerem Gewicht Wheel set with middle weight			116386	20
15	Radsatz mit großem Gewicht Wheel set with large weight			116387	20
16	Radsatz mit mittlerem Gewicht Wheel set with middle weight			116388	20
17	Vorlaufgestell komplett Pilo frame ass.			100949	34
18	Vrolaufadsatz Wheelset			90689	14
<b>AC-Wechselstrom</b>					
19	Radsatz mit kleinem Gewicht Wheel set small weight			116391	20
20	Radsatz mit mittlerem Gewicht Wheel set with middle weight			116392	20
21	Radsatz mit großem Gewicht Wheel set with large weight			116393	20
22	Radsatz mit mittlerem Gewicht Wheel set with middle weight			116394	20
23	Vorlaufgestell komplett AC Pilot frame ass. AC			128928	34



Pos. Nr. Pos.no.	Beschreibung Description	Art.-Nr. Art.no.	Preisgruppe Price bracket
62284	ÖBB BR 52		
68284		~	
62285	ÖBB BR 52		🔊
68285		~	🔊
1	Motor Motor	85141	57
2	Puffer rund flach - Metall Buffer round flat - metal	88556	4
3	Puffer rund gewölb - Metall Buffer round vaulted - metal	88557	4
4	Standardkupplung komplett Standard coupling	89246	5
5	Kardanwelle Cardan shaft	109238	4
6	Tenderkuppl. Tender coupling	111829	6
7	GF-Schraube M1,6x6 GF-Screw M1,6x6	114836	2
8	GF-Schraube M1,6x4 GF-Screw M1,6x4	114850	2
9	GF-Schraube M2x4 GF-Screw M2x4	114877	2
10	Tenderplatine Tender printed circuit	124971	45
11	Kohle ES Coal	124979	9
12	TS - Fenster + Lichtleiter Part set window + light transmission bar	124986	10
13	TS - Griffstangen Tender Part set handrail tender	125086	10
14	Motorhalter Motor older	125010	7
15	Kohlekasten lackiert Coal box coated	125087	15
16	Wannenkessel Tub boiler	131822	32
17	TS-Wasserdeckel Part set water cover	124980	6
18	Tenderkabine Tender cabine	125085	30
<b>DC-Gleichstrom 62284</b>			
19	Brückenstecker m. Kondensator Connector w. capacitor	125666	12
<b>Sound</b>			
20	Sounddecoder Sounddecoder	130205	80
<b>AC-Wechselstrom</b>			
21	Tenderplatine kpl. *AC* Tender printed circuit AC	125027	46
<b>AC-Wechselstrom 68284</b>			
22	Decoder Decoder	10732	---



Pos. Nr. Pos.no.	Beschreibung Description	Art.-Nr. Art.no.	Preisgruppe Price bracket
62284	ÖBB BR 52		
68284		~	
62285	ÖBB BR 52		🔊
68285		~	🔊
1	Haftringsatz 10Stk. 10,3-12,8mm Set w.traction ties 10pieces 10,3-12,8mm	40069	--
2	Zugfeder - 2,5x5,8x0,15 Spring	86208	2
3	Zahnrad Z=17 Gear Z=17	86409	2
4	Schneckenzahnrad Z=15/14 Worm gear Z=15/14	86490	4
5	Tritte Steps	100307	10
6	Attrappenrahmen Push in part set	107808	3
7	Druckfeder Spring	108226	2
8	Zubehörrahmensatz Part set	108322	8
9	GF-Schraube M1,6x4 GF-Screw M1,6x4	114850	2
10	GF-Schraube M1,6X10 GF-Screw M1,6X10	114881	2
11	Zahnrad Z=16 Gear Z=16	117617	2
12	Tenderradsatz o.Haftr. o.Zahnr. Wheelset without gear without traction ties	125089	16
13	Tenderrads. m.2 Haftr. m.Zahnr. Wheelset w. gear w-traction ties	125090	20
14	TS - Tendersteckteile Part set tender	124982	12
15	TS - Leiter, Treppen Part set ladder, steps	124983	10
16	Laufgestell Part	124984	10
17	Tenderblende 1 + 2 u Schienenräumer Tender bogie 1 + 2 a. snow plough	125084	10
18	TS - Getriebe Tender Part set gear	125008	24
19	Tenderradkontakt Wheel contact tender	125028	2
20	Zurüstbeutel o. Abb. Bag with accessorie no ill.	125096	26
21	Getriebeboden Gear bottom	125009	12
<b>AC-Wechselstrom</b>			
22	Haftringsatz 10Stk. 10,3-12,4mm Set w.traction ties 10pieces 10,3-12,4mm	40074	---
23	Schleifer 46mm Slider	86031	26
24	Radsatz o. Haftr. o. Zahnr. AC Wheelset without gear without traction ties	128929	16
25	Tenderrads. m.2 Haftr. m.Zahnr. Wheelset w. gear w-traction ties	125098	20

Ersatzteile erhalten Sie bei Ihrem Fachhändler, oder Ihrer Landesvertretung:  
You can order your Replacement Parts at your local dealer, your country representative: