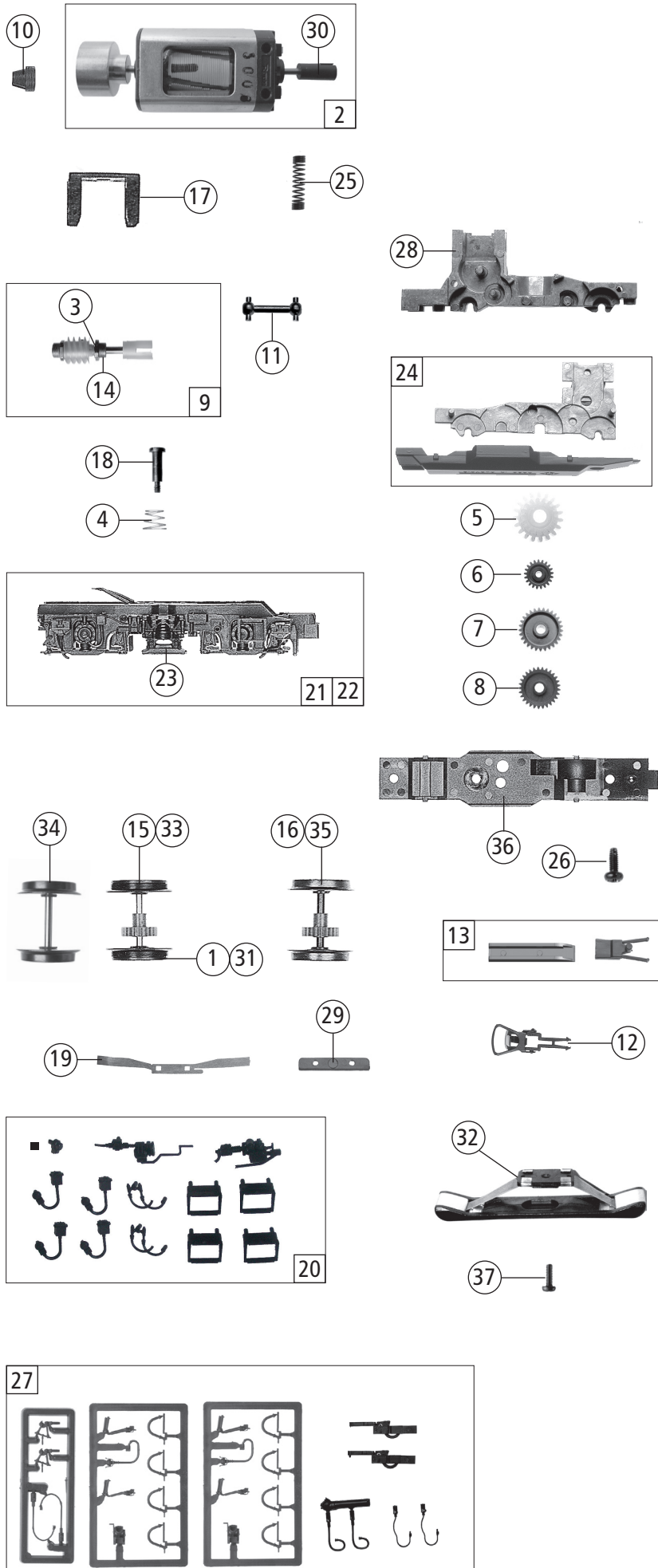


Pos. Nr. Pos.no.	Beschreibung Description	Art.-Nr. Art.no.	Preisgruppe Price bracket
62346	DB BR 140		
68346		~	
1	Stromabnehmer Pantograph	85429	39
2	Schraube M2X5 Screw M2X5	85693	2
3	Platinenabdeckung Cover	124817	12
4	Lokpfeife Loco whistle	88002	6
5	Senkantrieb Hoise mechanism	125123	2
6	UIC-Dose UIC-fermale	129733	2
7	Scheibenwischerrahmen Wipers wiper frame	121599	4
8	Antenne Antenna	88030	4
9	Isolatorsatz Insulator set	100602	27
10	Puffer gewölbt Buffer vaulted	88503	4
11	Dachleitung Roof wire	100615	6
12	Dachleitung Roof wire	100616	6
13	TS-Inneneinrichtung Part set interior	129628	18
14	Atrappenrahmen klein Push in part set smal	107808	3
15	E-Lokführer E-Loce driver	89732	5
16	Platine kpl. m. LED-Platinen Printed circuit assembly w. LEP printed circuit	129729	57
17	Lichtleitstäbesatz Light transmissions bar set	129732	10
18	Puffer flach Buffer flat	88502	4
19	GF-Schraube M2x5 GF-Screw M2x5	114966	2
20	Fenstersatz Glazing set	121192	10
21	Gehäuse komplett Betr. Nr. 140 199-1 Body assembly loko No. 140 199-1	129731	70
22	Brückenstecker 16Plux Connector 16Plux	129630	10
23	Lüftergitter senkrecht Fan grill	100603	3
24	Handlauf Handrail	121536	2
25	Griffstange Handrail	106498	4
26	Dachleitung Roof wire	100614	10
27	TS-Laufstege Part running boards	129635	15
28	TS-Trittbretter Part set runningboards	100600	20
29	TS-Dachaufsatz,.. Part set	129734	12
30	LED-Flexplatine Flexible printed circuit for LED	129735	25
31	Grundrahmen Base frame	124814	30
32	Kühlschlange Cooling part	93895	6
33	Batteriekasten Battery box	100592	3
AC-Wechselstrom			
34	Decoder Decoder	10880	---



Pos. Nr. Pos.no.	Beschreibung Description	Art.-Nr. Art.no.	Preisgruppe Price bracket
62346	DB BR 140		
68346		~	
1	Haftringsatz 10Stk. 12,5-13,8mm Set with traction tiers 10 pieces	40066	---
2	Motor Motor	85168	57
3	Beilagscheibe Washer	86108	2
4	Feder Spring	86202	2
5	Schneckenzahnrad Worm gear	86419	4
6	Zahnrad Z=21 Gear Z=21	86414	2
7	Zahnrad Z=29 Gear Z=29	86467	2
8	Zahnrad Z=29 Gear Z=29	86468	2
9	Schenkensatz Worm set	100628	24
10	Kardanschale 1,5mm Cardan bearing	87129	3
11	Kardanwelle Cardan shaft	87154	2
12	Standardkupplung Standard coupling	89246	5
13	TS-Kupplungskammer u. Lichtabdeckung Part set coupling chamber a. light cover	129730	6
14	Lager für Schneckenachse Bearing for worm axle	89749	6
15	Radsatz mit Haftring Wheelset w. traction tyre	107378	20
16	Radsatz ohne Haftring Wheelset without traction tyre	90833	18
17	Schneckendeckel Worm cover	94707	3
18	Ansatzschraube M2x8 Screw M2x8	100101	3
19	Radkontakt Wheel contact	100256	2
20	Blendensteckteilesatz Part set bogie	100605	20
21	Blende 1 kpl. Bogie frame 1 ass.	100609	25
22	Blende 2 kpl. Bogie frame 2 ass.	100610	25
23	Federblock Spring block	105753	2
24	Getriebesatz Gear set	100606	24
25	Motorkontaktfeder Spring	116812	2
26	GF-Schraube M2x5 GF-Screw M2x5	114966	2
27	Zurüstbeutel Bag with accessories	129636	24
28	Getriebe Gear	116995	8
29	Kontakthalter Contact holder	121194	2
30	Kardanschale Cardan bearing	129631	3
Wechselstrom AC ~			
31	Haftringsatz 10 Stk. 12,5mm-15,3mm Set with traction tiers 10 pieces	40075	---
32	Schleifer 46mm Slider 46mm	86031	26
33	Radsatz mit Haftringen Wheelset w. traction tiers	90834	20
34	Radsatz ohne Zahnrad Wheelset without gear	90835	16
35	Radsatz ohne Haftring Wheelset without traction tyre	90836	18
36	Getriebeboden AC Gear bottom AC	100622	6
37	Schraube M1,6x5 Screw M1,6x5	115269	2

Ersatzteile erhalten Sie bei Ihrem Fachhändler, oder Ihrer Landesvertretung:
You can order your Replacement Parts at your local dealer, your country representative: