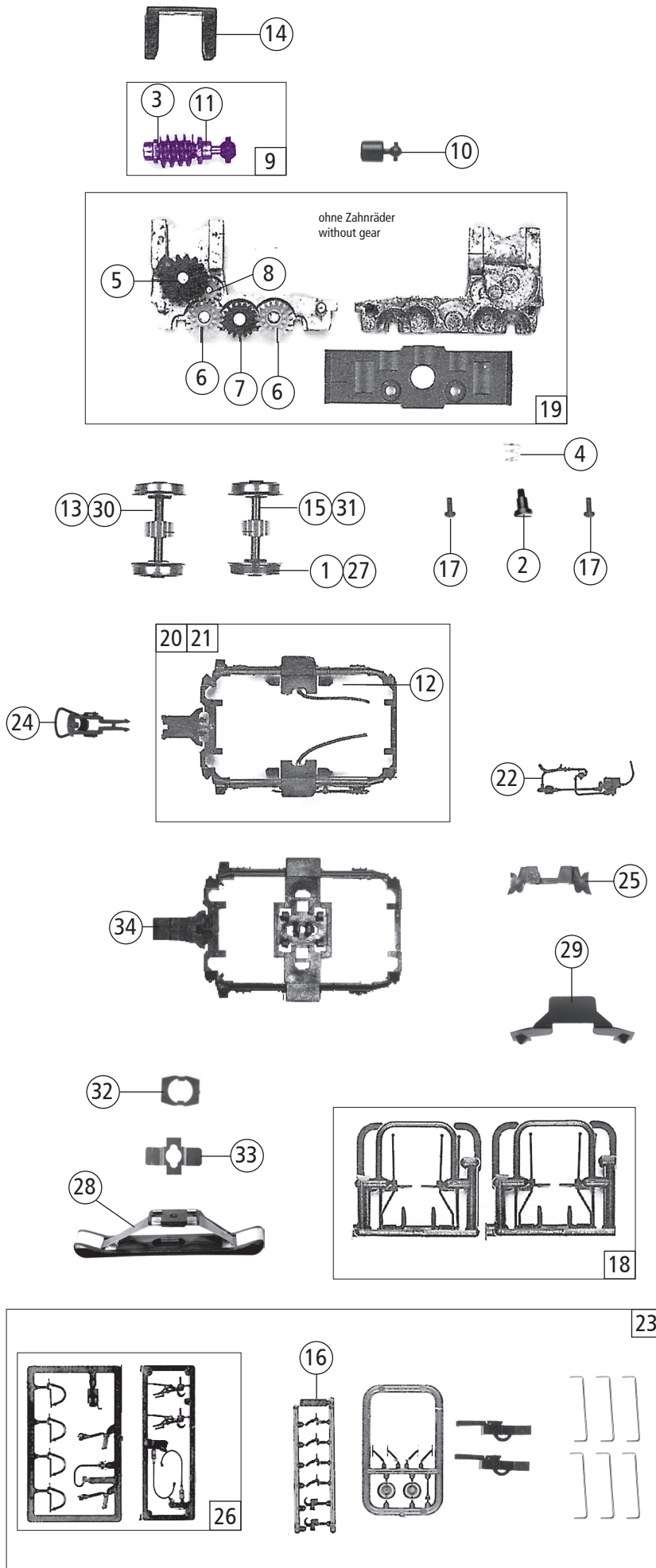


Pos. Nr. Pos.no.	Beschreibung Description	Art.-Nr. Art.no.	Preisgruppe Price bracket
62963	DB V1354		
68963		~	
1	GF-Schraube M2x16 GF-Screw M2x16	115094	2
2	Kardanschale kurz Cardan shell short	87129	3
3	Platine komplett Printed circuit assembly	87845	39
4	Führerstand Drivers cab	128213	11
5	Brückenstecker Connector	100644	7
6	Drahtlampe 16V Light bulb 16V	109321	10
7	Motor Motor	113092	57
8	Steuerrad Steering wheel	113975	2
9	GF-Schraube M2x5 GF-Screw M2x5	114966	2
10	Lokführer Loco driver	101208	5
11	Motordistanzplatte Spacer	117202	2
12	Schienenräumer Pilot frame	101356	3
13	Grundrahmen lack. u. bedr. Main frame coated a. printed	131829	38
14	Dekoderdeckel Decoder cover	115400	3
15	Puffer flach Buffer flat	101351	3
16	Puffer gewölbt Buffer vaulted	101352	3
17	Gehäuse komplett Nr. V1354 Body completely no. V1354	131830	48
18	Kabine komplett Nr. V1354 Body completely no. V1354	131831	42
19	Lichtleiter weiss langer Vorbau Light transmission bar white long	94759	4
20	Lichtleiter rot langer Vorbau Light transmission bar red long	94761	4
21	Lichtleiter weiss kurzer Vorbau Light transmission bar white short	94760	4
22	Lichtleiter rot kurzer Vorbau Light transmission bar red short	94762	4
23	Kabinenfenster Window	97911	10
24	Antenne Antenna	88030	4
<b>AC-Wechselstrom</b>			
25	Decoder Decoder	10732	---
26	Grundrahmen Main frame	131833	38

Änderungen in Konstruktion und Ausführung vorbehalten  
We reserve the right to change the construction and specification



Pos. Nr. Pos.no.	Beschreibung Description	Art.-Nr. Art.no.	Preisgruppe Price bracket
62963	DB V1354		
68963		~	
1	Haftringsatz 10Stk. 8,3-10,2mm Set with traction tires 10 pieces	40068	---
2	FK-Schraube mit Gewindeauslauf FK-Screw with back taper thread	85704	3
3	Beilagscheibe Washer	86108	2
4	Feder Spring	86202	2
5	Schneckenzahnrad doppelt Gear double	86419	5
6	Zahnrad Z=19/12 M 0.4 Gear Z=19/12 M 0.4	86424	3
7	Zahnrad Z=18 gerade M=0.4 Gear Z= 18 straight line M=0.4	86460	2
8	Zahnrad Z=12/ M 0.4 Gear Z=12/ M 0.4	86471	2
9	Schneckensatz komplett Worm set ass.	86868	24
10	Gelenkwelle Cardan shaft	87138	3
11	Lager für Schneckenachse Bearing for worm axle	89749	6
12	Radkontakt Wheel contact	89879	5
13	Radsatz ohne Haftring mit Zahnrad Wheelset without traction tires with gear	90474	18
14	Schneckendeckel Worm cover	94707	3
15	Radsatz mit 2 Haftringen Wheelset with 2 traction tires	107388	20
16	Attrappenrahmen klein Push in part set, small	107808	3
17	GF - Schraube M2x5 GF - Screw M2x5	114966	2
18	Aufstiegsatz Rear ledder set	120303	10
19	Getriebebesatz ohne Zahnräder Gear set without gears	100042	24
20	Drehgestellblende kurzer Vorbau komplett Bogie frame short front end completely	94773	20
21	Drehgestellbl. langer Vorbau komplett Bogie frame long front end completely	115415	20
22	Blendensteckteil Push in part bogie	107102	3
23	Zurüstbeutel Bag with accessories	131832	24
24	Standardkupplung Standard coupling	89246	5
25	Bremsbackensteckteil Brake shoe part	94775	3
26	Zubehörrahmensatz Part sets	108322	8
<b>AC-Wechselstrom</b>			
27	Haftringsatz 10Stk. 10,3-12,4mm Set w. traction tires 10 pieces 10,3-12,4	40074	---
28	Schleifer Slider	86030	26
29	Achslager Axle box	89883	5
30	HO-Wechselstromradsatz Wheelset AC	90388	9
31	Radsatz mit 2 Haftreifen AC Wheelset w. 2 traction tires AC	90476	20
32	Schleiferhalter Collector	95687	4
33	Kontaktblech Contact sheet plate	108722	3
34	Blende AC Screen AC	120889	20

Ersatzteile erhalten Sie bei Ihrem Fachhändler, oder Ihrer Landesvertretung:  
You can order your Replacement Parts at your local dealer, your country representative: