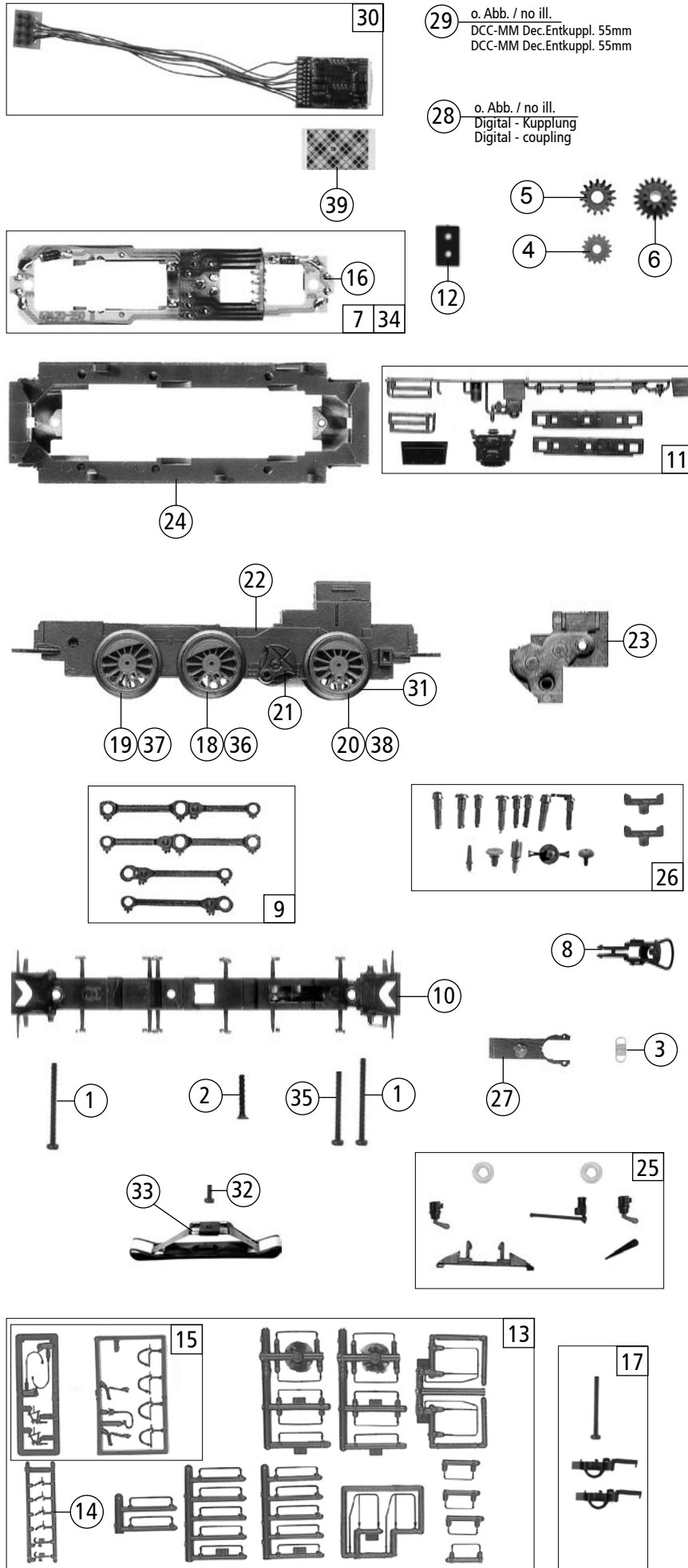


Pos. Nr. Pos.no.	Beschreibung Description	Art.-Nr. Art.no.	Preisgruppe Price bracket
62964	V 60	=	
68964		~	
62965	V 60	=	
68965		~	
1	Schneckensatz kpl. Worm set ass	86862	24
2	Motorcardanschale Motor cardan bearing	87125	3
3	Kardanwelle Cardan shaft	87127	3
4	Puffer flach Buffer flat	88610	3
5	Puffer gewölbt Buffer vaulted	88611	3
6	Schneckenlager Worm axle	89750	4
7	Bühne 1 kpl. Stage 1 ass.	95705	25
8	Bühne 2 kpl. Stage 2 ass.	95706	25
9	Kastendeckel links Box cover left	95739	11
10	Kastendeckel rechts Box cover right	95740	11
11	Tankdom Tankdome	95741	8
12	Auspuffdom Exhauster dome	95742	8
13	Lokführer grau Loco driver grey	101208	5
14	TS-Fenster u. Lichtleiter Part set window a. light transmission bar	108522	24
15	Gewicht lang Weight long	108538	20
16	Schneckendeckel Worm cover	108928	3
17	Gewicht kurz Weight short	109050	15
18	Inneneinrichtung Interior	109057	4
19	Etikette Etiquette	109064	3
19	<i>o. Abb. / no ill.</i> Etikette Etiquette		
20	Motor Motor	113891	57
21	Scheibe Washer	120735	2
22	Gehäuse Betr.nr. V60 126 Body no. V60 126	132097	30
23	Kabine kpl. Betr.nr. V60 126 Cabine ass. no. V60 126	132099	41
24	Steckteile Part set	124461	12
25	Kamin Chimney	124462	3
26	Gehäuseleiter u. Führerhausgriffstange Body ladder a. drivers cab handrail	124467	6

Änderungen in Konstruktion und Ausführung vorbehalten
We reserve the right to change the construction and specification



Pos. Nr. Pos.no.	Beschreibung Description	Art.-Nr. Art.no.	Preisgruppe Price bracket
62964	V 60		
68964			
62965	V 60		
68965			
1	Schraube M2x25 Screw M2x25	85680	3
2	Schraube M1,6x14 Screw M1,6x14	85729	2
3	Zugfeder Spring	86249	2
4	Zahnrad Z=17 Gear Z=17	86418	4
5	Zahnrad Z=19 Gear Z=19	86424	3
6	Schnecken Zahnrad Worm gear	86478	3
7	Platine kpl. Printed circuit ass.	87879	52
8	Standardkupplung Standard coupling	89246	5
9	Kuppelstangensatz 4-teilig Connecting rod set 4-parts	89500	25
10	Bremsbackenrahmen Brake shoes frame	95702	15
11	Teilesatz Part set	95711	12
12	Brückenstecker Connector	100644	7
13	Zurüstbeutel Bag with accessories	105717	24
14	Attrappenrahmen Push in part set	107808	3
15	Zubehör Rahmensatz Part set	108322	8
16	Drahtlampe 16V Light bulb 16V	108616	10
17	Zurüstbeutel Bag with accessories	109074	21
18	Radsatz m. Achsl. o. Haftring (rundes Loch) Wheelset without traction tires (around hole)	110353	16
19	Radsatz m. Achsl. o. Haftring (4-kant Loch) Wheelset without traction tires (4-kant hole)	110354	16
20	Radsatz m. Zahnrad o. Haftring Wheelset w. gear without traction tires	110365	18
21	Gegenkurbelsatz Blind shaft	113895	16
22	Getriebe lackiert Gear coated	131253	20
23	Getriebedeckel lackiert Gear cover coated	114044	15
24	Grundrahmen lackiert Main frame coated	124446	30
25	Teilesatz Part set	124457	10
26	Kurbelzapfensatz Crank pin set	124461	12
27	Kupplungskammer Coupling holder	124468	3
28	Digital-Kupplung kpl. 65/70 mm Digital-Coupling ass. 65/70 mm	114665	37
29	DCC-MM Dec.Entkuppl. 55mm DCC-MM Dec.Entkuppl. 55mm	127218	80
AC - Wechselstrom			
30	Decoder Motorola Decoder Motorola	10732	---
31	Haftringsatz 10Stk. 12,9-14,6mm Set w. Traction tires 10pieces	40070	---
32	Schraube M1,6x4 Screw M1,6x4	85815	2
33	Schleifer 42mm Slider 42mm	86030	26
34	Platine kpl. Printed circuit ass.	87880	52
35	Schraube M2x20 Screw M2x20	108926	2
36	Radsatz (rundes Loch) Wheelset (around hole)	110367	16
37	Radsatz (4-kant Loch) Wheelset (4-kant hole)	110368	16
38	Radsatz m. Zahnrad m. Haftring Wheelset w. gear w. traction tires	110369	18
39	Doppelseitiges Klebeband Double sided adhesive tape	112629	2

Ersatzteile erhalten Sie bei Ihrem Fachhändler, oder Ihrer Landesvertretung:
You can order your Replacement Parts at your local dealer, your country representative: