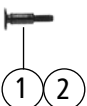
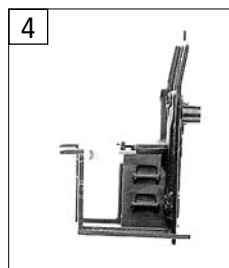
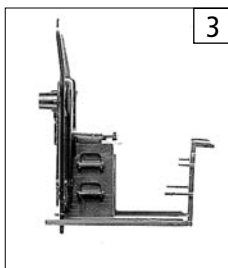

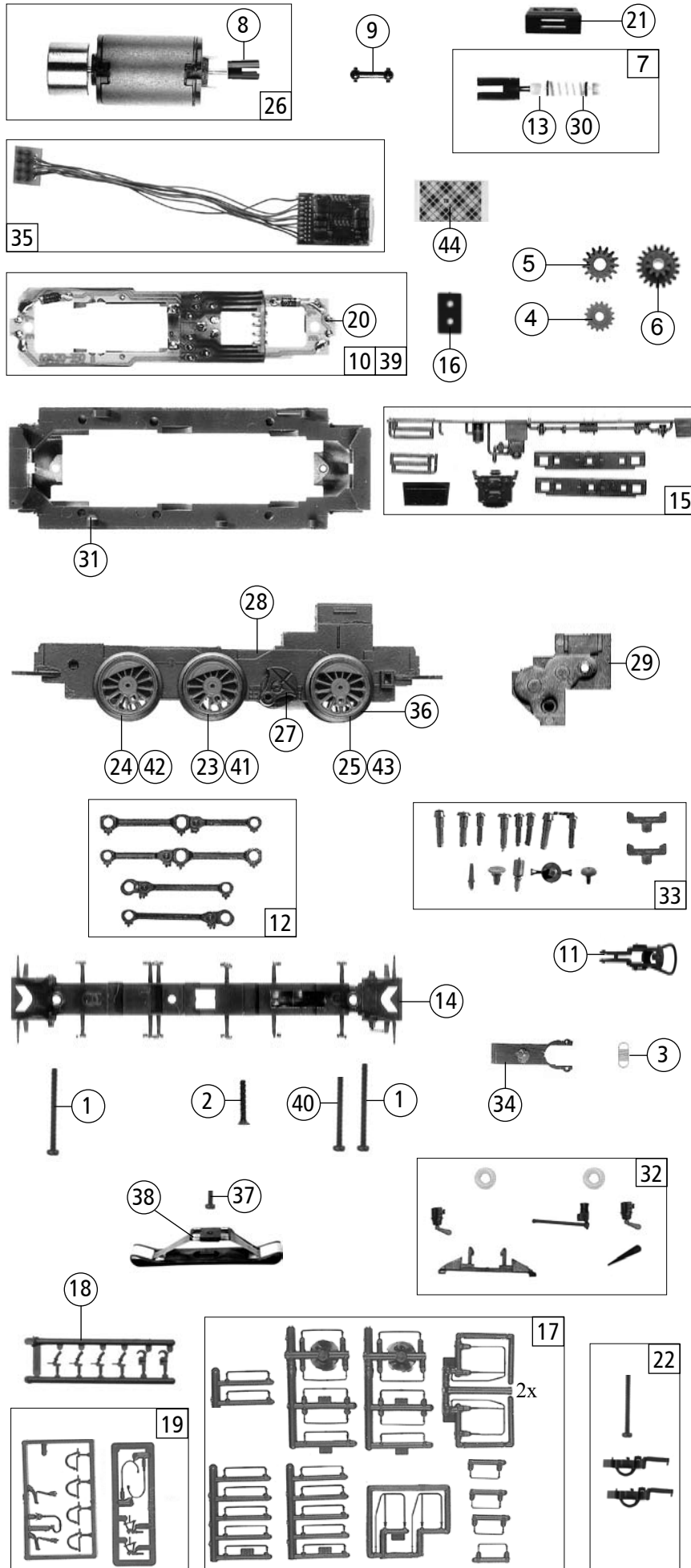


14 o. Abb. / no ill.  
Etikette  
Etiquette



Pos. Nr. Pos. no.	Beschreibung Description	Art.-Nr. Art. no.	Preisgruppe Price bracket
62969	 BR 260	=	
68969		~	
1	Puffer flach Buffer flat	88610	3
2	Puffer gewölbt Buffer vaulted	88611	3
3	Bühne 1 kpl. Stage 1 ass.	131037	25
4	Bühne 2 kpl. Stage 2 ass.	131038	25
5	TS-Fenster u. Lichtleiter Part set window a. light transmission bar	108552	22
6	Kastendeckel links Box cover left	95739	11
7	Kastendeckel rechts Box cover right	95740	11
8	Tankdom Tankdome	131042	8
9	Auspuffdom Exhauster dome	131043	8
10	Lokführer grau Loco driver grey	101208	5
11	Gewicht lang Weight long	108538	20
12	Gewicht kurz Weight short	109050	15
13	Inneneinrichtung Interior	109057	4
14	Etikette Etiquette	109064	3
15	Gehäuse Betr.nr. 260 319-9 Body no. 260 319-9	131039	30
16	Kabine kpl. Betr.nr.260 319-9 Cabine ass. no. 260 319-9	131040	41
17	Steckteile Part set	124461	12
18	Kamin Chimney	124462	3
19	Gehäuseleiter u. Führerhausgriffstange Body ladder a. drivers cab handrail	131041	10

Änderungen in Konstruktion und Ausführung vorbehalten  
We reserve the right to change the construction and specification



Pos. Nr. Pos.no.	Beschreibung Description	Art.-Nr. Art.no.	Preisgruppe Price bracket
1	Schraube M2x25 Screw M2x25	85680	3
2	Schraube M1,6x14 Screw M1,6x14	85729	2
3	Zugfeder Spring	86249	2
4	Zahnrad Z=17 Gear Z=17	86418	2
5	Zahnrad Z=19 Gear Z=19	86424	3
6	Schnecken Zahnrad Worm gear	86478	3
7	Schneckensatz kpl. Worm set ass.	86862	24
8	Motor kardanschale Motor cardan bearing	87125	3
9	Kardanwelle Cardan shaft	87127	3
10	Platine kpl. Printed circuit ass.	87879	52
11	Standardkupplung Standard coupling	89246	5
12	Kuppelstangensatz 4-teilig Connecting rod set 4-parts	89500	25
13	Schneckenlager Worm axle	89750	4
14	Bremsbackenrahmen Brake shoes frame	95702	15
15	Teilesatz Part set	95711	12
16	Brückenstecker Connector	100644	7
17	Zurüstbeutel Griffstangen Bag with accessories handrails	131049	24
18	Attrappenrahmen Push in part set	107808	3
19	Zubehör Rahmensatz Part set	108322	8
20	Drahtlampe 16V Light bulb 16V	108616	10
21	Schneckendeckel Worm cover	108928	3
22	Zurüstbeutel Bag with accessories	109074	21
23	Radsatz m. Achsl. o. Haftring (rundes Loch) Wheelset without traction tires (around hole)	110353	16
24	Radsatz m. Achsl. o. Haftring (4-kant Loch) Wheelset without traction tires (4-kant hole)	110354	16
25	Radsatz m. Zahnrad o. Haftring Wheelset w. gear without traction tires	110365	18
26	Motor Motor	113891	57
27	Gegenkurbelsatz Blind shaft	113895	16
28	Getriebe lackiert Gear coated	114043	20
29	Getriebedeckel lackiert Gear cover coated	114044	15
30	Scheibe Washer	120735	2
31	Grundrahmen lackiert Main frame coated	131048	30
32	Teilesatz Part set	124457	10
33	Kurbelzapfensatz Crank pin set	124461	12
34	Kupplungskammer Coupling holder	124468	3
<b>AC - Wechselstrom</b>			
35	Decoder Motorola Decoder Motorola	10732	---
36	Haftringsatz 10Stk. 12,9-14,6mm Set w. Traction tires 10pieces	40070	---
37	Schraube M1,6x4 Screw M1,6x4	85815	2
38	Schleifer 42mm Slider 42mm	86030	26
39	Platine kpl. Printed circuit ass.	87880	52
40	Schraube M2x20 Screw M2x20	108926	2
41	Radsatz (rundes Loch) Wheelset (around hole)	110367	16
42	Radsatz (4-kant Loch) Wheelset (4-kant hole)	110368	16
43	Radsatz m. Zahnrad m. Haftring Wheelset w. gear w. traction tires	110369	18
44	Doppelseitiges Klebeband Double sided adhesive tape	112629	2

Ersatzteile erhalten Sie bei Ihrem Fachhändler, oder Ihrer Landesvertretung:  
You can order your Replacement Parts at your local dealer, your country representative: