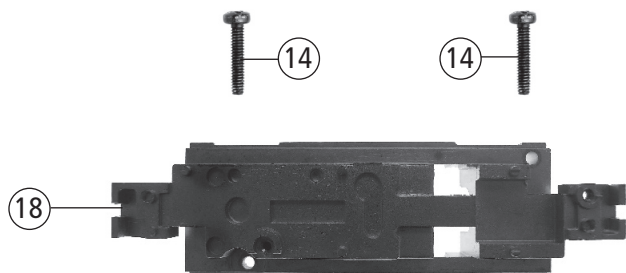
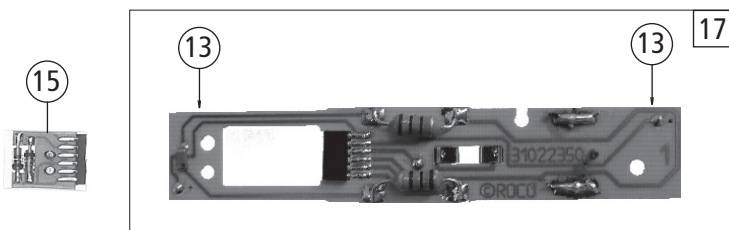
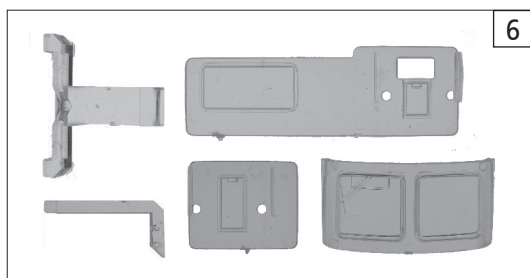
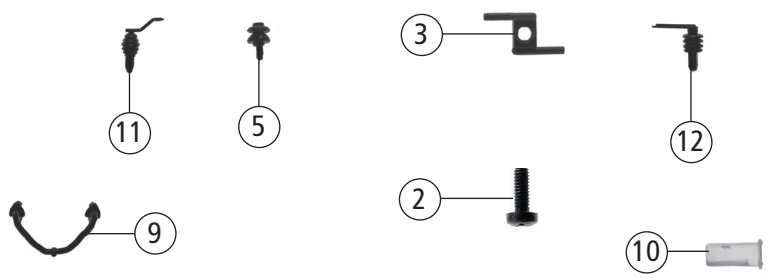
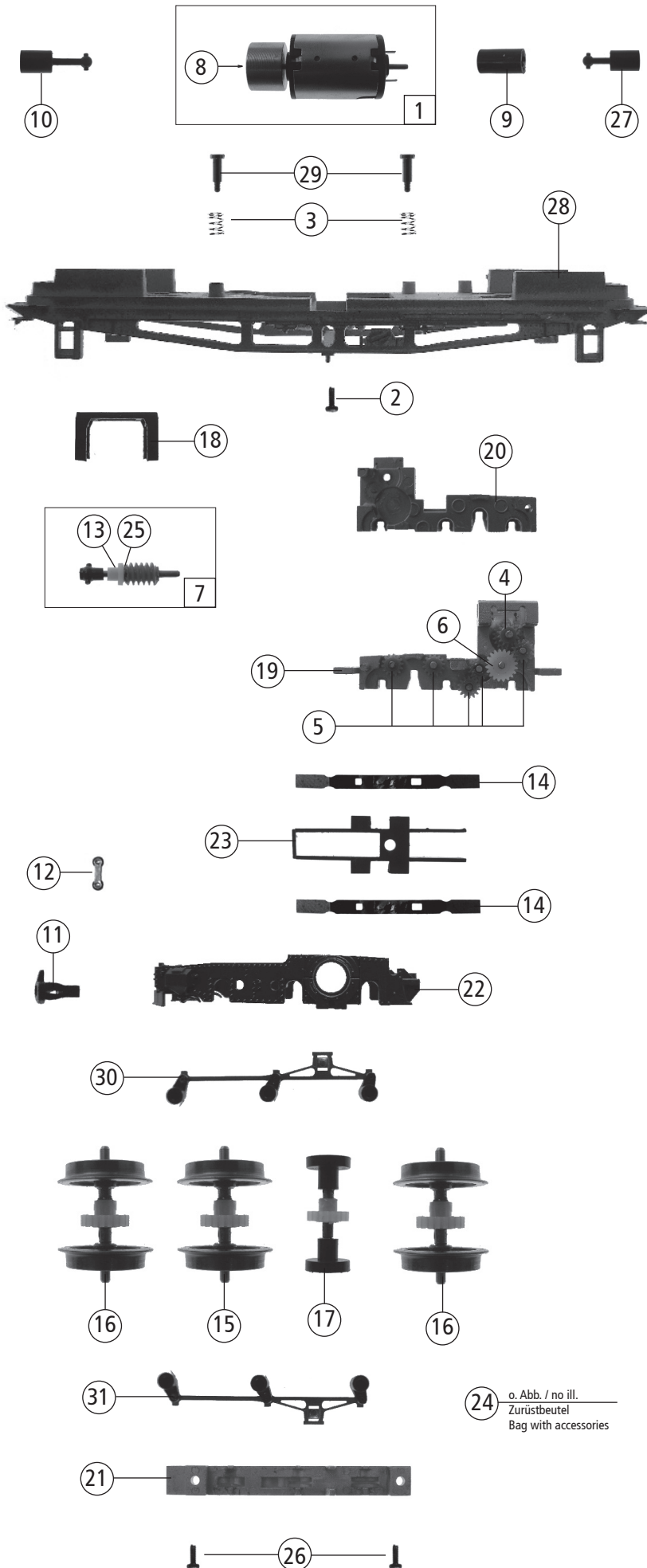


Pos. Nr. Pos. no.	Beschreibung Description	Art.-Nr. Art. no.	Preisgruppe Price bracket
1	Stromabnehmer Pantograph	85307	19
2	Schraube M2x5 Screw M2x5	85693	3
3	Stromabnehmerantrieb Pantograph driver	97883	3
4	Lokführer grau Loco driver grey	101208	6
5	Isolator 3 Insulator 3	101584	3
6	Fenstersatz Window set	101634	9
7	Inneneinrichtung Interior	101635	5
8	Sirene Airhorn	101636	3
9	Kabel Cable	101637	4
10	Lichtnagel Lens	101643	3
11	Isolator 4 Insulator 4	101668	3
12	Isolator mit Leitung Insulator with line	106196	3
13	Drahtlampe 16V Light bulb 16V	108616	8
14	GF-Schraube M2x10 GF-Screw M2x10	114854	3
15	Steckplatine Printed circuit	87829	12
16	GF-Schraube M2x4 GF-Screw M2x4	114877	3
17	Platine kpl. Printed circuit assembly	127901	19
18	Gewicht Weight	122091	13
19	Gehäuse kpl. Betr.nr. 1099 016-6 Body ass. No. 1099 016-6	132881	32



Änderungen in Konstruktion und Ausführung vorbehalten  
We reserve the right to change the construction and specification



33223		ÖBB	1099	=	
Pos. Nr. Pos. no.	Beschreibung Description	Art.-Nr. Art. no.	Preisgruppe Price bracket		
1	Motor Motor	85054	28		
2	Schraube M1,6x3 Screw M1,6x3	85658	3		
3	Druckfeder Pressure spring	86209	3		
4	Schneckenrad Z=19/14 M=0,3 Worm gear Z=19/14 M=0,3	86400	4		
5	Zahnrad Z=14 Gear Z=14	86496	3		
6	Zahnrad Z=20/15 M=0,3 Gear Z=20/15 M=0,3	86504	5		
7	Schneckensatz kpl. Worm set ass.	86841	13		
8	Kardanschale 1 Cardan bearing 1	87085	3		
9	Kardanschale 2 Cardan bearing 2	87086	3		
10	Kardanwelle lang Cardan shaft long	87087	3		
11	Kupplung Coupling	89260	6		
12	Kupplungsbolzen Coupling pin	89261	3		
13	Schneckenlager Worm bearing	89750	5		
14	Radkontakt Wheel contact	89870	5		
15	Radsatz mit großem Gewicht Wheelset with big weight	90326	10		
16	Radsatz mit kleinem Gewicht Wheelset with small weight	90327	10		
17	Blindwellensatz Blind shaft set	90328	10		
18	Schneckendeckel Worm cover	93703	3		
19	Getriebekasten Gear case	93704	12		
20	Getriebedeckel Gear cover	93705	9		
21	Getriebeboden Gear bottom	93706	9		
22	Blende Bogie	93707	13		
23	Kontakthalter Contact holder	93708	4		
24	Zurüstbeutel o. Abb. Bag with accessories no ill.	101669	12		
25	Scheibe Washer	112394	4		
26	GF-Schraube M1,6x4 GF-Screw M1,6x4	114850	3		
27	Kardanwelle kurz Cardan shaft short	123604	3		
28	Rahmen Frame	123605	16		
29	Bundschraube Collascrew	123607	3		
30	Treibstangensatz rechts kpl. Connecting rodset right ass.	122093	10		
31	Treibstangensatz links kpl. Connecting rodset left ass.	122094	10		

Ersatzteile erhalten Sie bei Ihrem Fachhändler, oder Ihrer Landesvertretung:  
You can order your Replacement Parts at your local dealer, your country representative: