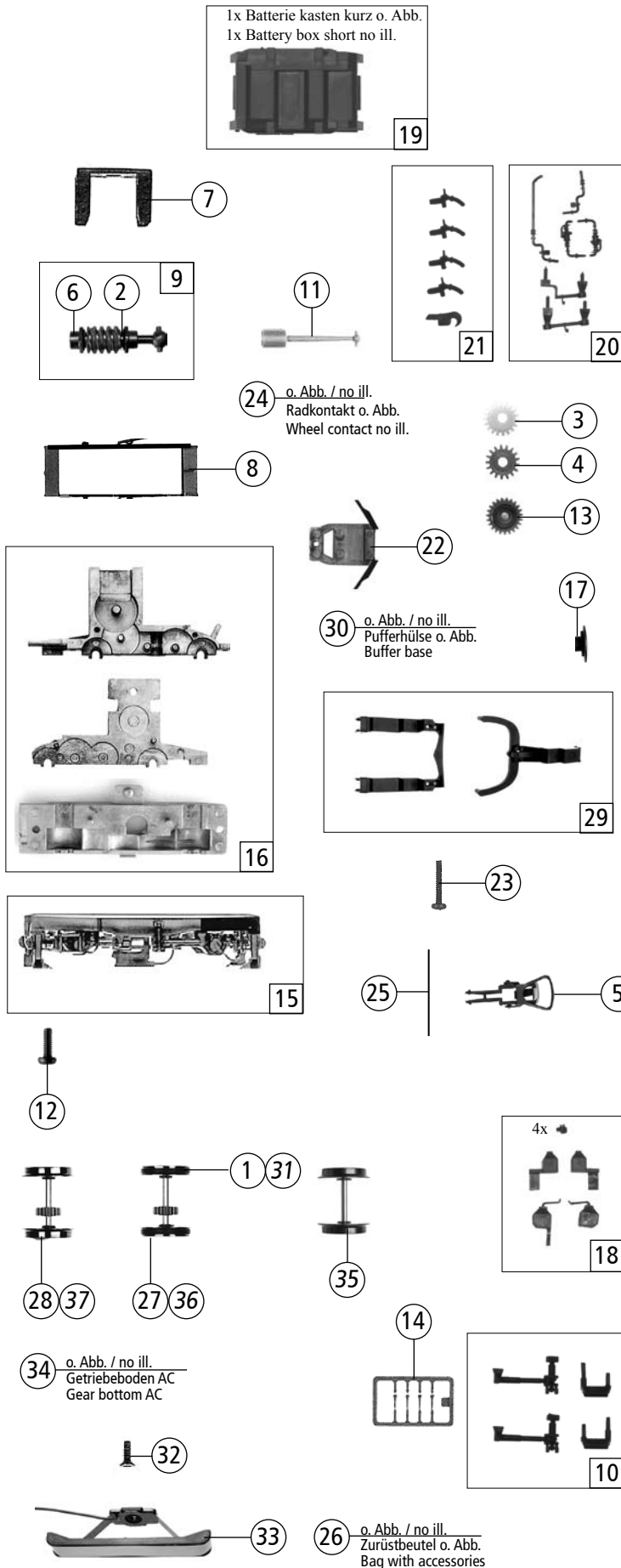


Pos. Nr. Pos. no.	Beschreibung Description	Art.-Nr. Art. no.	Preisgruppe Price bracket
62508	KONNEX BR146.5	≡	
68508		~	
1	Motor komplett Motor assembly	85111	57
2	Stromabnehmer Pantograph	85383	39
3	FK - Schraube FK - Screw	85771	3
4	Zugfeder Spring	86202	2
5	Kardanschale Cardan bearing	87129	3
6	Distanzplättchen Spacer	106116	2
7	Brückenstecker Bridge connector	100644	7
8	GF - Schraube M1,6x5 GF - Screw M1,6x5	115269	2
9	Platine komplett Printed circuit assembly	123809	57
10	Stirnfenster Front window	123004	8
11	Dachdeckel Roof cover	123007	6
12	TS - Fenster-Lichtleitstäbe Part set window-lights transmission bar	123012	10
13	TS - Scheibenwischer Part set wipers	123016	5
14	Haltegriff seitlich Handrail on the side	123017	4
15	Schraube Screw	123018	2
16	Oberleitungsverbinder Overhead contact	123019	6
17	Grundrahmen Frame	123020	36
18	TS-Führerst.+Lichtabdeckung+Lichtkasten Part set driver cab-light cover-light box	123028	11
19	Kabelhalter Cable holder	123030	3
20	Anschlag Bedstop	123876	2
21	TS - Gehäuse Parts set body	125970	10
22	TS - Dachleitungen Part set roof wires	125971	12
23	Gehäuse komplett Betr. Nr. 146 521-0 Body assembly loco no. 146 521-0	125972	70
24	TS - Griffstangen Part set front handrails	125979	8
25	TS - Frontgriffe Part set front handrails	125980	5
<b>AC - Wechselstrom 68508</b>			
26	Lokdecoder Motorolalastger. Decoder motorola load reg.	10738	---

Änderungen in Konstruktion und Ausführung vorbehalten  
We reserve the right to change the construction and specification



Pos. Nr. Pos. no.	Beschreibung Description	Art.-Nr. Art. no.	Preisgruppe Price bracket
62508	KONNEX BR146.5	≡	
68508		~	
1	Hafringsatz 10Stk 12,9-14,6mm Set with traction tire 10pieces	40070	---
2	Beilagscheibe Washer	86108	2
3	Schnecken Zahnrad gelb Worm gear yellow	86413	4
4	Zahnrad Z=17/0.4 G Gear Z=17/0.4 G	86418	2
5	Standardkupplung Standard coupling	89246	5
6	Schneckenachslager Worm axle bearing	89749	6
7	Schneckendeckel Worm cover	94707	3
8	Kontakthalterrahmen Contact holder	106765	5
9	Schneckensatz kpl. Set worm gear ass.	108022	24
10	TS - Blendesteckteile Part set push in part bogie	110138	6
11	Kardanwelle Cardan shaft	108332	3
12	Schraube M 1,6X5 Screw M 1,6X5	110008	2
13	Zahnrad Z=23 Gear Z=23	111679	2
14	Steckdosenrahmen Frame with plugs	125981	3
15	Drehgestellblende kpl. Bogie frame assembly	123999	25
16	TS - Getriebe Part set gear	120055	19
17	Puffer Buffer	123003	2
18	TS - Sandbox Part set Sand boxes	123008	10
19	Werkzeugkasten+Batteriekasten klein Part set Battery box	123010	10
20	TS - Ölröhre Part set Oil pipes	123011	10
21	TS-Luftschläuche+Kupplungsimitation Part set Air hoses-Coupler imitation	123015	5
22	Schienenräumer Snow plug	123021	4
23	Schraube Screw	123022	2
24	Radkontakt o. Abb. Wheel contact no ill.	123023	3
25	Kupplungsfeder Coupler spring	123024	2
26	Zurüstbeutel o. Abb. Bag with accessories no ill.	123025	18
27	Radsatz m. Hafringen+Zahnrad Wheel with traction tires with gear	123026	20
28	Radsatz m. Zahnrad o. Hafring Wheel with gear without traction tires	123027	18
29	TS - Kupplung Part set Coupler	123029	7
30	Pufferhülse o. Abb. Buffer base no ill	124668	2
<b>AC - Wechselstrom 68508</b>			
31	Hafringsatz 10Stk 12,5-15,3mm Set with traction tire 10pieces	40075	---
32	Schraube M 1,6X5 Screw M 1,6X5	85702	2
33	Schleifer 42mm Slider 42mm	86030	----
34	Getriebeboden o. Abb. Gear bottom no ill.	113321	10
35	Radsatz o. Hafring o. Zahnrad Wheel without traction tires without gear	123031	16
36	Radsatz m. Hafringen +Zahnrad Wheel with traction tires with gear	123032	20
37	Radsatz m. Zahnrad o. Hafring Wheel with gear without tractions tires	123033	18

Ersatzteile erhalten Sie bei Ihrem Fachhändler, oder Ihrer Landesvertretung:  
You can order your Replacement Parts at your local dealer, your country representative: