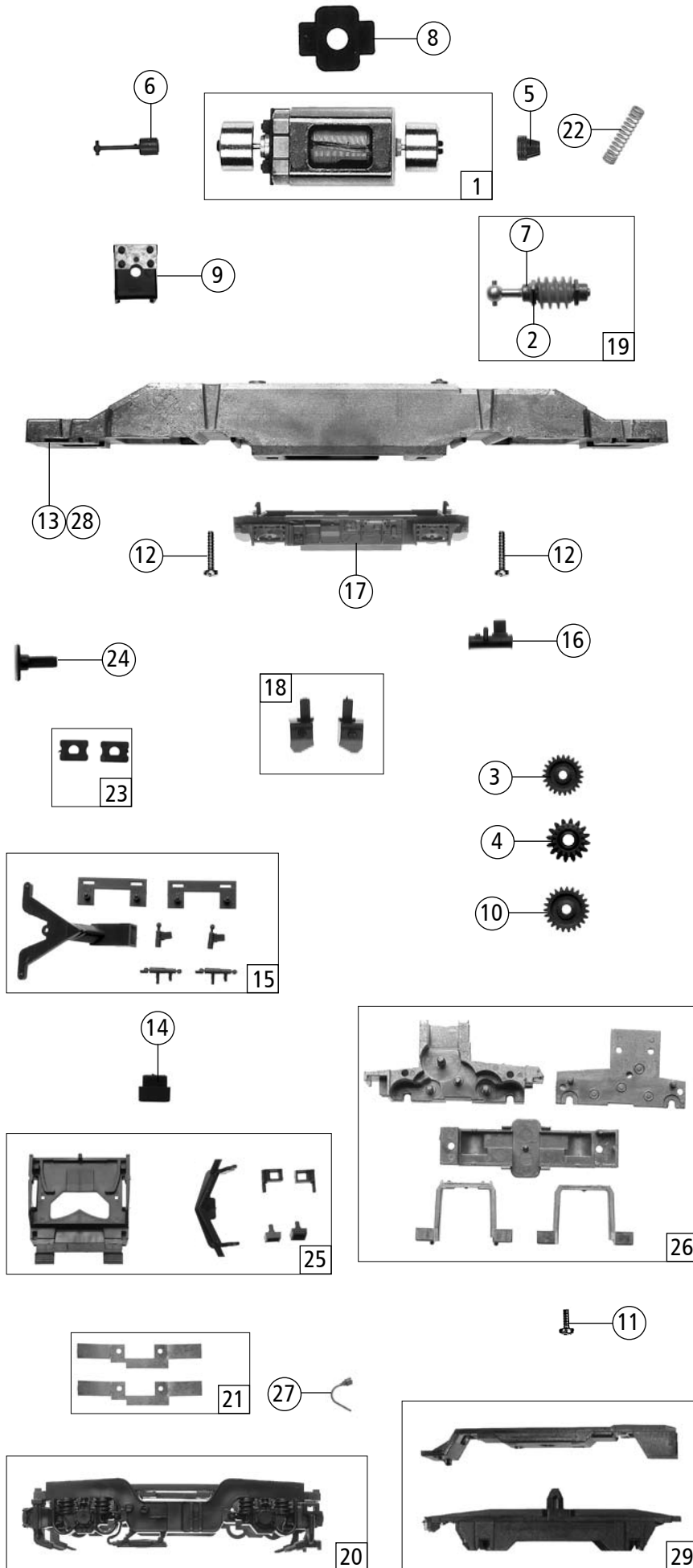
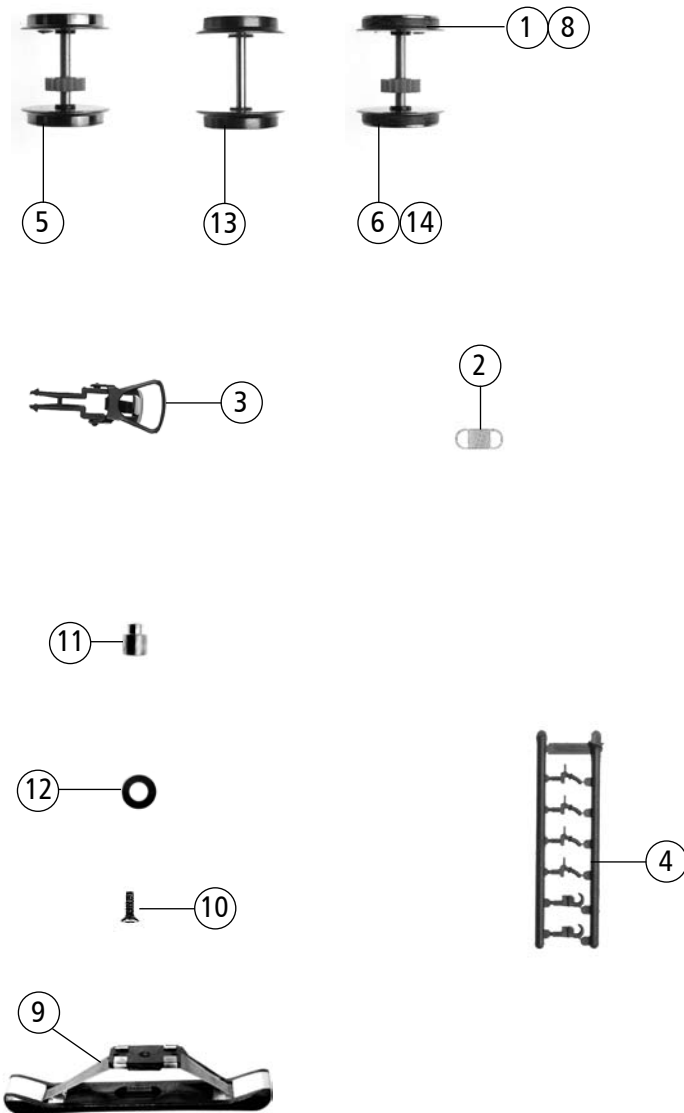


Pos. Nr. Pos.no.	Beschreibung Description	Art.-Nr. Art.no.	Preisgruppe Price bracket
62688	D-LM BR 189		
68688			
1	Stromabnehmer SBB Pantograph SBB	85400	19
2	Stromabnehmer Typ8 Pantograph Typ8	85403	19
3	Stromabnehmer FS Pantograph FS	85405	23
4	Motorplatine Printed circuit for Motor	126882	19
5	Brückenstecker Connector	100644	6
6	Drahtlampe T3/4 16V 30mA Bulb T3/4 16V 30mA	108616	8
7	Schraube M1,6x5 Screw M1,6x5	110008	3
8	Drahtlampe rot T3/4 16V Light bulb red T3/4016V	110479	8
9	GF-Schraube M2x10 GF-Screw M2x10	114854	3
10	Lampen-Flexplatine Flexible Printed circuit for bulbs	115962	11
11	TS-Gehäuse Part set body	115965	5
12	Stirnfenster Front window	115971	8
13	Führerstandsfenster Driver cab window	115972	3
14	TS-Scheinwerfer+Lichtleiter Part set reflector and light transmission	115973	4
15	TS-Lichtabdeckungen+Führerst. Part set light cover and driver cab	115974	4
16	Bedienpult Control cabinet	115975	3
17	Hauptschaltersatz Main switch set	115976	5
18	Isolatorsatz weiß Insulator set white	115978	7
19	Isolator schräg grün Insulator slant green	115979	3
20	Isolatorsatz blau Insulator set blue	115980	4
21	TS-Scheibenw.+Tröte+Leit. schräg Part set wiper+horn+step slant	115982	5
22	Leitungsatz Line set	115983	4
23	Hauptschalterplattensatz Main switch plate set	116062	6
24	Gehäuse kpl. Betr.Nr. 189 912-9 Body ass. loco.nr. 189 912-9-	132027	43
25	Griffstangensatz Handle part set	116060	4
26	Auftritt vorne Step front	124564	4
27	Lampenhalter Lamp holder	109879	3
28	E-Lokführer E-Loce driver	116668	6
29	Griffstangensatz Handle part set	132028	5
AC-Wechselstrom			
30	Decoder Motorola m.Lastr. last Decoder „Motorola“	10732	---



Pos. Nr. Pos.no.	Beschreibung Description	Art.-Nr. Art.no.	Preisgruppe Price bracket
62688	D-LM BR 189		
68688		~	
1	Motor Motor	85111	28
2	Beilagscheibe Washer	86108	3
3	Zahnrad Z=21G/M=0.4 GearZ=21G/M0,4	86414	3
4	Schneckenrad doppelt Worm gear	86419	6
5	Kardanschale kurz 1,5mm Cardan bearing 1,5mm	87129	4
6	Kardanwelle kurz Cardan shaft	87171	3
7	Lager für Schneckenachse Bearing for Worm axle	89749	6
8	Distanzplättchen Spacer	105764	3
9	Schneckendeckel Wormcover	107095	5
10	Zahnrad Z=23 G/M=0,4 Gear Z023G/M=0,4	111679	3
11	GF-Schraube M2X8 GF-Screw M2x8	114923	3
12	GF-Schraube M2X5 GF-Screw M2X5	114966	3
13	Grundrahmen Main frame	115952	14
14	Deichseldistanzstück Drawbar distance unit	115954	6
15	TS-Drehgestell Part set Bogie	115958	6
16	Kessel Boiler	115959	3
17	Trafwanne Transform case	115960	10
18	Sandkastensatz Sand box set	115961	4
19	Schneckensatz Worm set	115963	7
20	Drehgestellblende Bogie frame	115964	8
21	Radkontaktsatz Wheel current set	115966	5
22	Kontaktfeder Contact spring	116876	3
23	Pufferflanschset Buffer flange set	120276	6
24	Puffer Buffer	120277	6
25	TS-Fahrwerk Part set Chassis	120278	6
26	TS-Getriebe 5-teilig Part set Gear 5-parts	120280	12
27	Geber Pickup	123936	3
AC-Wechselstrom			
28	Grundrahmen Main frame	115986	14
29	TS-AC Drehgestell 2-teilig Part set AC bogie 2-parts	115987	6



Pos. Nr. Pos.no.	Beschreibung Description	Art.-Nr. Art.no.	Preisgruppe Price bracket
62688	D-LM BR 189		
68688		~	
1	Hafrings.10Stk.12,9-14,6mm Traction tires set 10pieces.12,9-14,6	40070	---
2	Zugfeder Spring	86208	3
3	Standardkupplung komplett Standard coupling assembly	89246	6
4	Atrappenrahmen klein Push in part set,small	107808	4
5	Radsatz ohne Hafring Wheelset without traction tires	115968	12
6	Radsatz mit 2 Hafringen Wheelset with 2 traction tires	115969	12
7	Zurüstbeutel Bag with accessories	117162	15
AC-Wechselstrom			
8	Hafrings.10Stk.12,5-15,3mm Traction tires set 10pieces 12,5-15,3mm	40075	---
9	Schleifer Slider	86031	14
10	Schraube M1,6X4 Screw M1,6x4	85727	3
11	Anschlussnippel Connector	111116	4
12	Scheibe Disc	112681	3
13	Radsatz ohne Zahnrad Wheelset without Gear	115988	12
14	Radsatz mit 2 Hafringen Wheelset with 2 traction tires	115989	13

