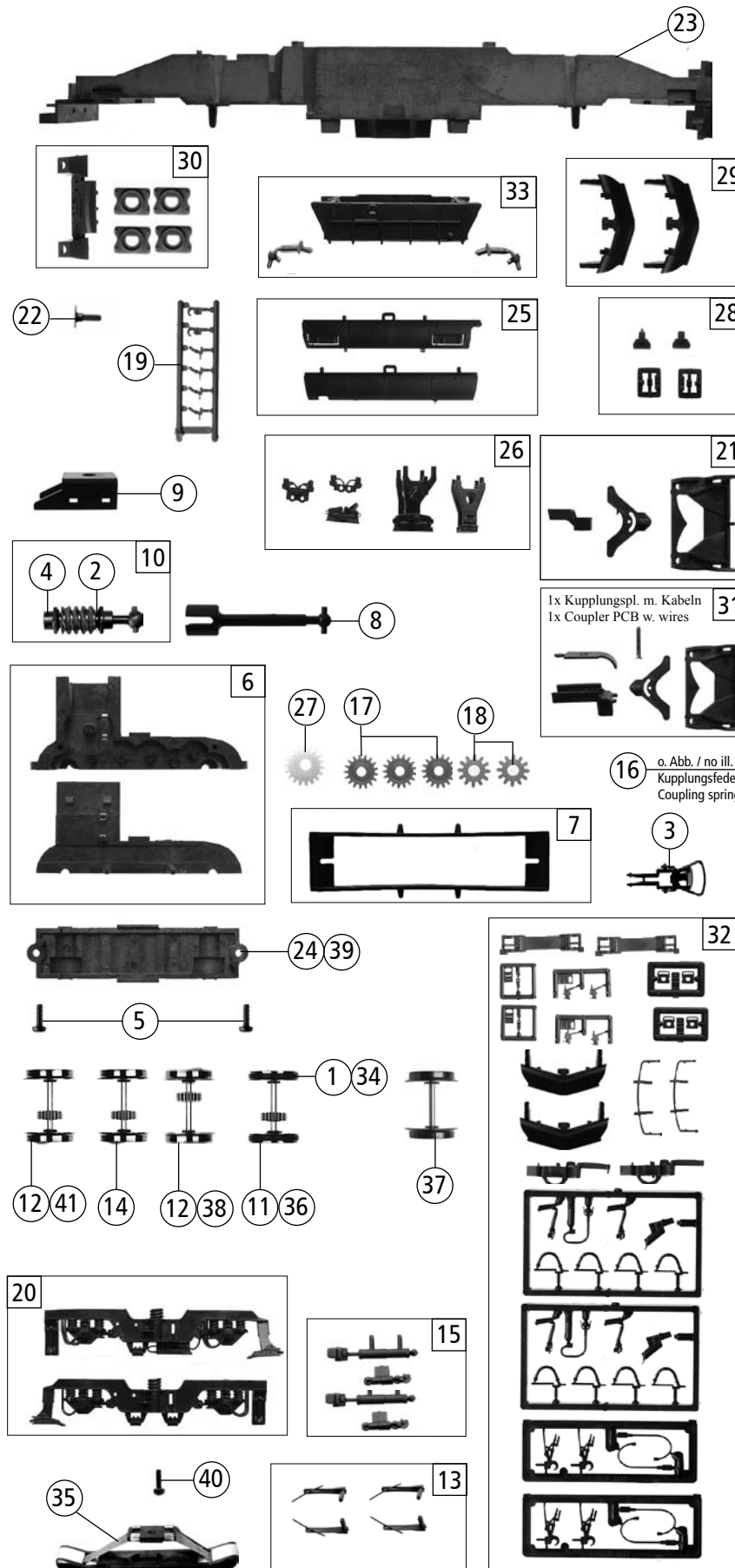


Pos. Nr. Pos.no.	Beschreibung Description	Art.-Nr. Art.no.	Preisgruppe Price bracket
72456	ÖBB 1116 „Railjet“	=	
72457		=	
78457		~	
1	Stromabnehmer Typ 8 Pantograph Typ 8	85353	39
2	Stromabnehmer Typ 8 m. schmalen Schleifst. Pantograph Typ 8 w. small wiper	85361	39
3	Antenne silber Antenna silver	88030	4
4	Griffstangensatz Handrail set	110490	7
5	Hauptschalter Main switch	110493	3
6	Stützisolator Insulator	110494	2
7	Überspannungsableiter Overvoltage diversion	110496	2
8	Dachleitung Roof wire	110498	6
9	Isolatorenverbindung Insulator connection	110499	2
10	Führerstand Drivers cab	111973	6
11	Steuerungskasten Control board	112852	2
12	Motordämpfer Motor attenuator	113376	3
13	Oberspannungswandler Contact line convert	115738	2
14	Motorabdeckung Motor cover	121566	2
15	Schraube M2,0x4mm Screw M2,0x4mm	121568	2
16	Drahtabdeckung Wire cover	122813	3
17	Motor Motor	129657	57
18	Gehäuse komplett Betr.Nr. 1116 223-7 Body completely loco. no. 1116 223-7	131945	74
19	TS - Pufferschürzen Part set buffer cover	129660	12
20	TS - Lichtleiter Part set light guide	129664	7
21	TS - Lichtabdeckung Part set light cover	129669	6
22	Motorplatine kpl. Printed circuit for Motor	129670	55
23	TS-Gehäuse Part set body	129673	7
24	Dachdeckel f. 3 Stromabnehmer Railjet Roof cover f. 3 Pantographs Railjet	129683	6
25	Frontgriffstange Front handrail	129703	3
26	Schraube Screw	129767	2
27	Fenster-Lichtleitersatz Window-and light transmission set	129769	15
28	Brückenstecker Connector	129771	15
<b>Sound</b>			
29	Motorplatine kpl. Printed circuit for Motor	129655	57
30	ET-Sounddecoder 22 Plux o. Abb. ET-Sounddecoder 22 Plux no ill.	129000	80
31	Lautsprecher Loudspeaker	129524	30
32	TS - Lautsprecherhalter Part set for loudspeaker	129652	5



Pos. Nr. Pos.no.	Beschreibung Description	Art.-Nr. Art.no.	Preisgruppe Price bracket
72456	ÖBB 1116 „Railjet“		
72457			
78457			
1	Hafrings.10Stk 12,9-14,6mm Set with traction tires 10 pieces 12,9-14,6mm	40070	---
2	Beilagscheibe Washer disc	86108	2
3	Standardkupplung Standard coupling	89246	5
4	Lager für Schneckenachse Bearing for Worm axle	89749	6
5	Schraube 1,7x3 Screw 1,7x3	122815	2
6	Getriebeteilesatz 2-teilig Gear set 2-parts	122816	18
7	Kontaktalter kpl. Contact holder ass.	122818	12
8	Kardanwelle Cardan shaft	122821	3
9	Schneckendeckel Worm cover	122822	3
10	Schneckensatz kpl. Worm set ass.	122829	24
11	Radsatz 1 m. Zahnrad m. 2 Hafringe Wheelset 1 with gear with 2 traction tires	122960	20
12	Radsatz 2 + 3 m. Zahnrad ohne Hafringe Wheelset 2 + 3 w. gear without traction tires	122961	18
13	Zurüstbeutel Scheibenwischer Bag with accessories windshield wiper	123785	8
14	Radsatz 4 m. Zahnrad ohne Hafringe Wheelset 4 with gear without traction tires	124091	18
15	TS-Dämpfer Part set attenuator	125223	4
16	Kupplungsfeder Coupling spring	126205	3
17	Zahnrad Z=17 Gear Z=17	127541	3
18	Zahnrad Z=12 Gear Z=12	127542	3
19	TS - für Pufferbrüst für Betrieb Part set for Buffer breast for running	107808	3
20	TS - Drehgestellblende Part set bogie	129650	20
21	TS - Kupplung Part set coupler	129653	10
22	Puffer Buffer	129654	2
23	Grundrahmen lackiert Main frame coated	129656	30
24	Getriebeboden DC Gear bottom DC	129659	10
25	Schürze links+rechts bedruckt Apron left+right printed	129662	10
26	TS - Antennen Part set antennas	129663	7
27	Schnecken Zahnrad Z=19/17 Worm gear Z=19/17	129665	4
28	TS - LZB Antennen+ Antennenbox Part set antenna+antennabox	129666	7
29	Schienenräumersatz Snow plough set	129651	10
30	TS - Pufferbrüst mit Tritt+Bufferflansch li+re Part set buffer breast with step+buffer flange	129668	6
31	TS - Elektrokupplung Part set for electro coupler	129671	24
32	Zurüstbeutel Bag with accessories	129672	28
33	TS - Transformator Part set transformer	129682	8
<b>AC-Wechselstrom</b>			
34	Hafrings.10Stk.12,5-15,3mm Set with traction tires 10 pieces	40075	---
35	Schleifer Slider	86030	26
36	Radsatz m. Zahnrad m. Hafringe Wheelset wit gear with traction tires	122972	20
37	Radsatz ohne Zahnrad o. Hafringe Wheelset without gear without traction tires	122974	16
38	Radsatz ohne Hafringe mit Zahnrad Wheelset without traction tires w. gear	122973	18
39	AC-Getriebeboden (Schleifer) AC-Gear bottom (slider)	129283	10
40	Schraube Screw	129768	2
41	Radsatz o. Hafr. m. Zahnrad re. f. Achse 1 Wheelset without gear without traction. 1	131247	18

Ersatzteile erhalten Sie bei Ihrem Fachhändler, oder Ihrer Landesvertretung.  
You can order your Replacement Parts at your local dealer, your country representative: