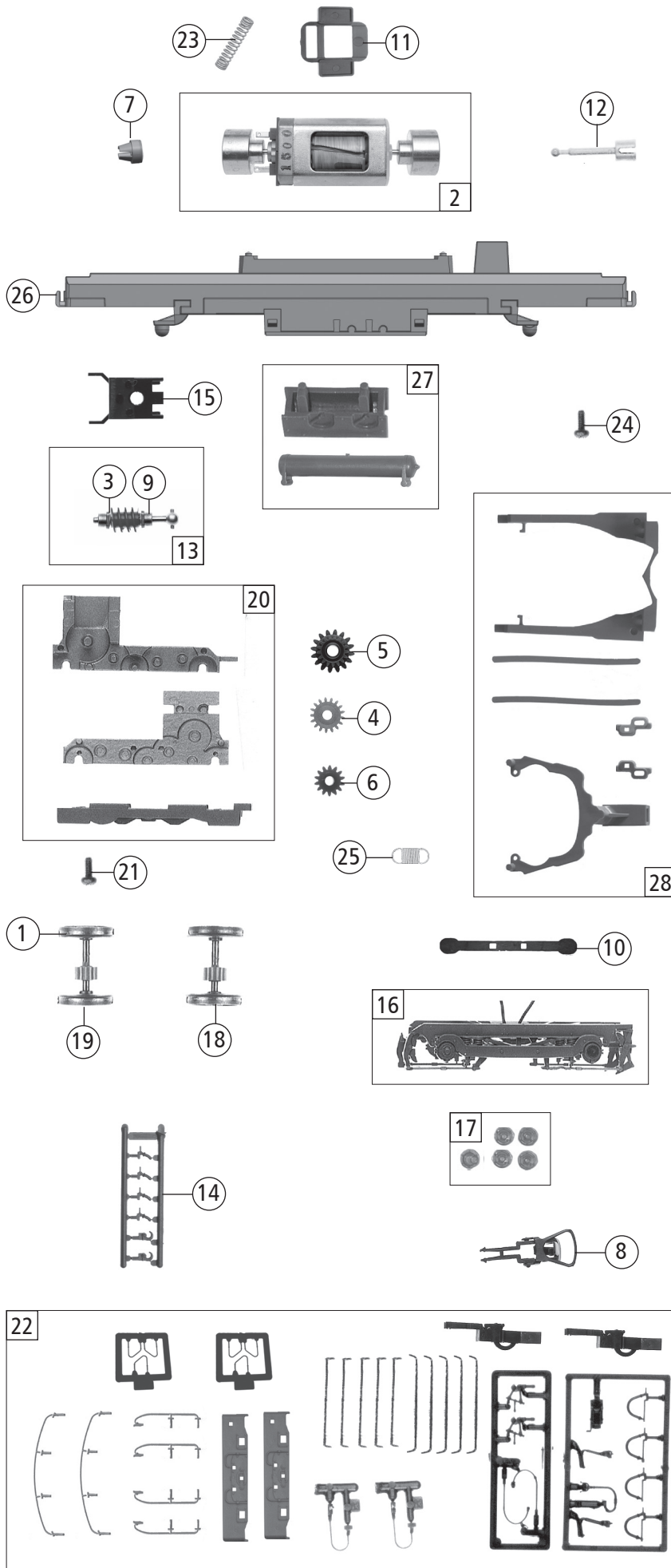


72460		SNCF		BB 16000			
72461							
Pos. Nr. Pos.no. Position	Beschreibung Description Désignation	Art.-Nr. Art.no. Réf.	Preisgruppe Price bracket Catégorie de prix				
1	Stromabnehmer Am11 Pantographe Am 11 Pantographe Am 11	85492	19				
2	GF-Schraube M2x6 GF-Screw M2x6 GF-Vis M2x6	114828	3				
3	Antenne Antenna Antenne radio sol/train	88030	5				
4	E-Lokführer blau E-loco driver blue Mécanicien, bleu	89732	6				
5	Dachleitung Roof wire Ligne de toiture	106920	4				
6	TS-Fenster Part set window Jeu de fenêtres	132260	10				
7	Treppe Step Marchepied	107917	4				
8	Lichtnagel rot Marque de lumière rouge	132261	3				
9	Leitungshalter cable holder Support de câble	132263	4				
10	TS-Pufferbohle 1 u. 2 Part set buffer screed 1a. 2 Jeu de chape de tampon 1 a. 2	132264	8				
11	Lampenbrücke Lamp bridge Insert des feux	132265	6				
12	Trittbloch Step plate Plaque étape	122838	3				
13	Fensterleiste Window bar Barre de fenêtre	132266	6				
14	Puffer Buffer Tampon	110584	3				
15	Stromabnehmerheber Pantograph jack Commande de pantographe	132267	4				
16	Stirrittbrett Front running board Plaque frontale se produit	116964	3				
17	UIC-Dose UIC-socket Prise interphonie UIC	116965	3				
18	Dachhupe doppelt Horn double Trompe double	116966	3				
19	TS-Isolatoren Part set insulator Jeu de insolant	132268	8				
20	Isolator Insulator Insolant	126727	12				
21	Gehäuse kpl. Betr.nr. 16024 Body ass. no. 16024 Caisse ass. 16024	132259	33				
22	Trennschalter Disconnector Sectionneur	120874	8				
23	Hauptschalter Main switch Interrupteur principal	113877	6				
24	TS-Führerstand Part set interior Jeu de décoration d'intérieur	105866	8				
25	GF-Schraube M2x5 GF-Screw M2x5 GF-Vis M2x5	114966	3				
26	Platine kpl. m. 4-LED-Platine Printed circuit ass w. LED-printed circuit Circuit imprimé avec LED-circuit imprimé	132255	29				
27	Brückenstecker 16Plux Connector 16Plux Fiche de shuntage 16Plux	129630	8				
Sound							
28	Lautsprecherbox Loudspeaker box Enceintes Président	132271	5				
29	Sounddecoder Sounddecoder Décodeur sonore	129300	39				
30	Lautsprecher Loudspeaker Président	129524	16				
31	Lautsprecher Haltebügel Speaker bracket Support d'enceinte	131214	5				



72460		SNCF	BB 16000	=	
72461				=	🔊
Pos. Nr. Pos.no. Position	Beschreibung Description Désignation	Art.-Nr. Art.no. Réf.	Preisgruppe Price bracket Catégorie de prix		
1	Hafringesatz 10 Stk. 12,5-13,8 mm Set with traction tiers 10pieces Bandage d'adhérence 10 pièces	40066	---		
2	Motor Motor Moteur	85112	28		
3	Beilagscheibe Washer Rondelle	86108	3		
4	Zahnrad z=17; m= 0,4 Gear z=17; m= 0,4 Pignon z=17; m= 0,4	86418	5		
5	Schnecken Zahnrad Worm gear Roue de vis sans fin	86419	6		
6	Zahnrad z=14 Gear z=14 Pignon z=14	86480	3		
7	Kardanschale, kurz Cardan bearing Tulipe d'arbre f Cardan, courte	87129	4		
8	Standard Kupplung Standard coupler Attelage standard	89246	6		
9	Lager für Schneckenachse Bearing for worm axle Palier de l'axe de la vis sans fin	89749	6		
10	Radkontakt Wheel contact Palpeur	89918	6		
11	Distanzplättchen Spacer Entretoise	113690	3		
12	Kardanwelle Cardan shaft Arbre f Cardan	107011	4		
13	Schneckensatz Worm set Jeu de vis sans fin	116682	7		
14	Attrappenrahmen klein Push in part set Petit cadre de pièces (boyaux, crochets)	107808	4		
15	Schneckendeckel Worm cover Couvercle «vis sans fin»	101315	5		
16	Drehgestellblende kpl. Bogie ass. Flancs de bogie ass.	132257	17		
17	Rollenachslagersatz Axle roll record Couvercle pour boîte d'essieux f rouleaux	113214	6		
18	Radsatz ohne Hafring mit Zahnrad Wheelset without traction tyre w. gear Essieu f roues non-bandagées, avec pignon	113871	11		
19	Radsatz mit 2 Hafringen Wheelset w. traction tiers Essieu f roues bandagées	113872	12		
20	Getriebeteilesatz Gear set Jeu d'engrenages	132256	13		
21	GF-Schraube M2x6 GF-Screw M2x6 GF-Vis M2x6	114828	3		
22	Zurüstbeutel Bag with accessories Sachet de pièces de finition	132270	15		
23	Kontaktfeder Contact spring Contactez le printemps	116876	3		
24	GF-Schraube M1,6x6 GF-Screw M1,6x6 GF-Vis M1,6x6	114836	3		
25	Zugfeder Spring Ressort principal	86208	3		
26	Grundrahmen Main frame Base de frame	132253	18		
27	Unterboden+Kesselsatz Bottom, boiler Jeu des pièces (Réservoir, Coffret l'appareillage)	122833	6		
28	TS-Deichsel Part set drawbar Jeu de arbre	132254	12		

Ersatzteile erhalten Sie bei Ihrem Fachhändler, oder Ihrer Landesvertretung:
You can order your Replacement Parts at your local dealer, your country representative:

Passez commande des pièces détachées chez votre détaillant, chez le S.A.V. de votre importateur national: